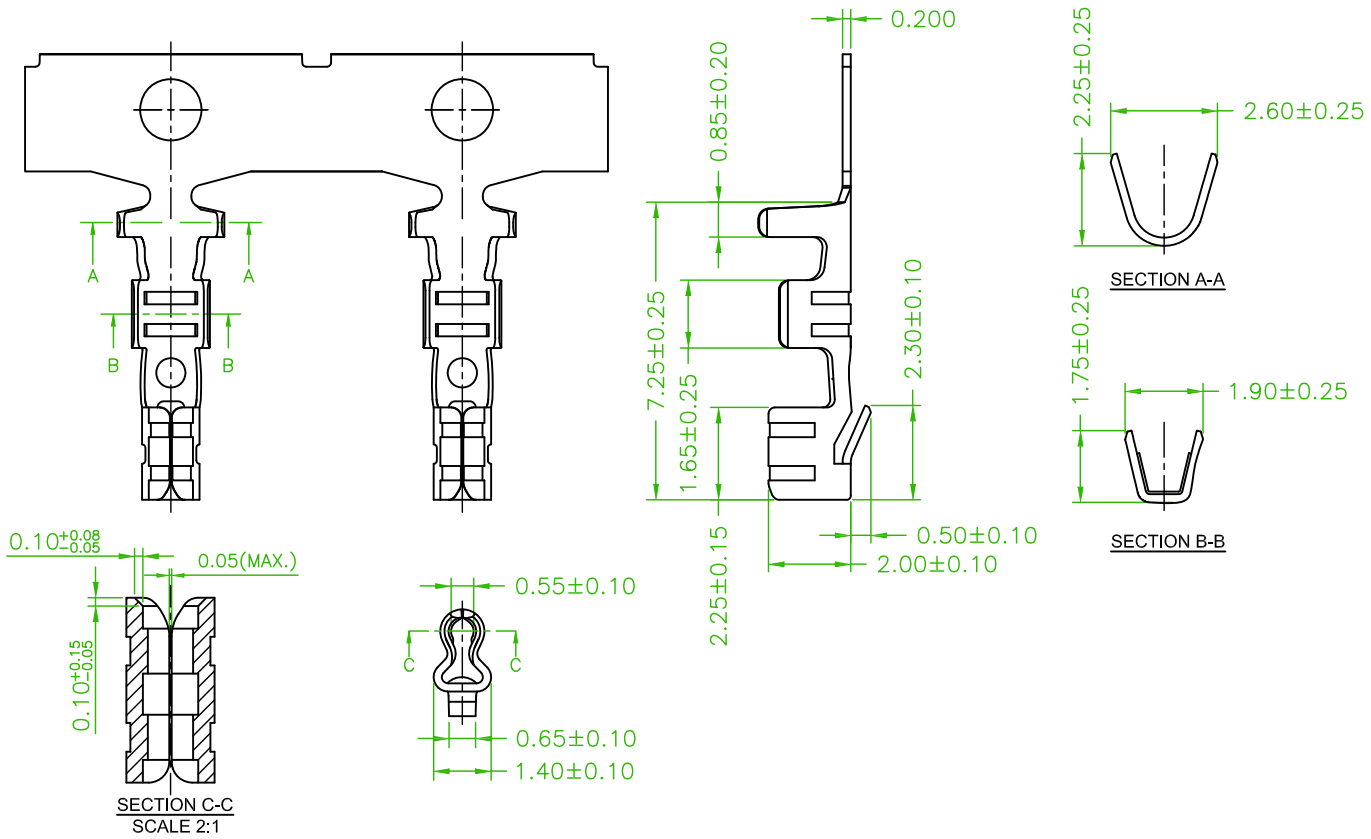
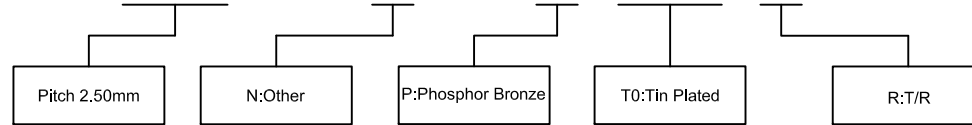


ORDER INFORMATION

5 T 2 5 0 6 N - P T 0 R A 0 1



Old Part No. : 2506-T-L

Wire Range	Insulation O.D.	Material	Finish	Qty/reel
AWG#22-#28	1.90mm(max)	Phosphor Bronze	Tin Plated	10,000pcs

耀德精密有限公司
 Amtek Technology Co., Ltd.
 TEL: 886-2-2260-6878
 FAX: 886-2-2260-8030

品名 TITLE	2.5mm TERMINAL			頁數 Page	1/1
品號 PART NO.	5T2506N-PT0RA01			繪圖 DRAWN	Eloise 2016/12/02
圖號 DRAWING NO.	GW090-EL010	版本 REV.	A	核對 CHECKED	Jonny 2016/12/02
客戶品號 CUSTOMER P/N		比例 SCALE	None	承認 APPROVED	Aaron 2016/12/02
公差 TOLERANCE	.X ± 0.25 .XX ± 0.15	單位 UNIT	mm	THIRD ANGLE PROJECTION	

REV.	ECN NO. OR DESCRIPTION	REVISED	DATE