

# ORDER INFORMATION

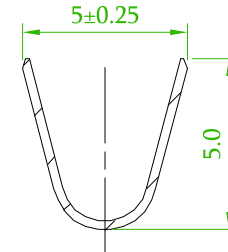
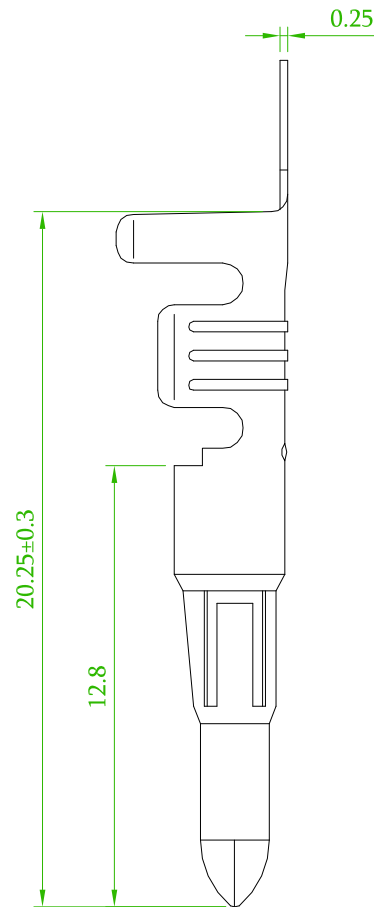
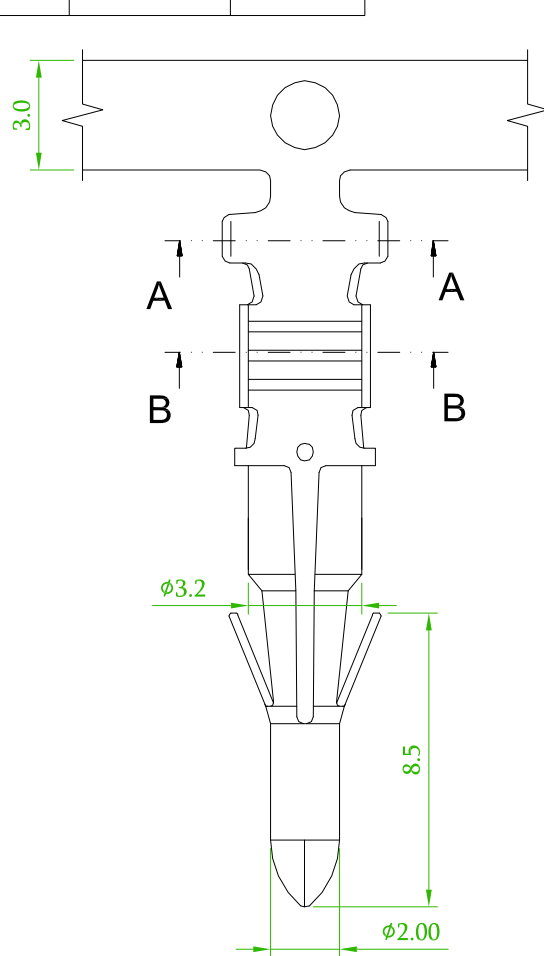
5 T 6 2 0 2 F - P T 0 R 5 0 1

Wire Range	Insulation O.D.	Material	Finish
AWG#26-#20	φ1.1-φ2.5mm	Phosphor Bronze	Tin Plated

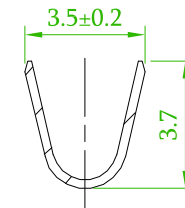
P:Phosphor Bronze

T0: Tin Plated

R:Tape&Reel



SEC:A-A



SEC:B-B

REV.	ECN NO. OR DESCRIPTION	REVISED	DATE
------	------------------------	---------	------

糧德精密有限公司  
Amtek Technology Co., Ltd.  
TEL: 886-2-2260-6878  
FAX: 886-2-2260-8030

品名 TITLE	6.2mm TERMINAL				頁數 Page	1/1
品號 PART NO.	5T6202F-PT0R501				繪圖 DRAWN	Gary
圖號 DRAWING NO.	GN169-GB266	版本 REV.	A	核對 CHECKED	Josh	
客戶品號 CUSTOMER P/N		比例 SCALE	None	承認 APPROVED	Jason	
公差 TOLERANCE	.X ±0.15	單位 UNIT	mm	THIRD ANGLE PROJECTION		
	.XX ±0.12					