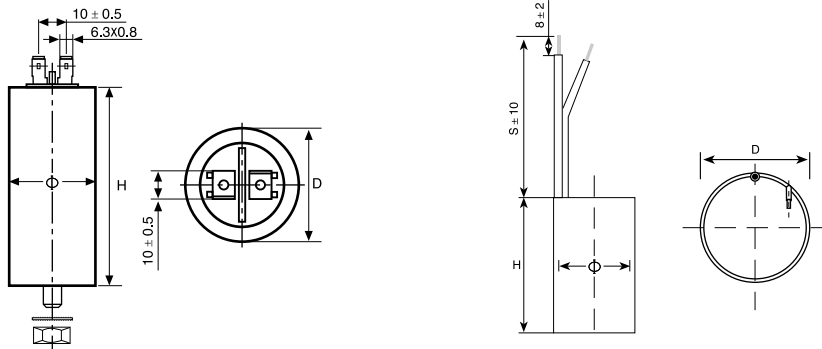




# C68

## 金属化聚丙烯膜交流电动机电容器 (圆柱形、塑料外壳) Metallized polypropylene film AC motor capacitor (column, plastic case)

### ■ 外形图 Outline Drawing



### ■ 特点

- 适用于频率为50Hz/60Hz交流电源供电的  
单相电动机启动和运转
- 有自愈特性
- 高稳定性和高可靠性

### ■ Features

- Widely applied to starting and running of AC single-phase  
motors at 50Hz/60Hz frequency power
- Self-healing property
- Excellent stable performance and reliability

### ■ 安全认证 Safety Approvals

●		CQC (中国)	GB/T 3667.1-2016 A.C. motor capacitors 1.0 μF~100 μF 500Vac Class C or 450Vac Class B 50/60Hz SH S0 40/85/21 证书号 ( Certificate No. ) : 11002056845
●		VDE (德国)	EN 60252-1:2011+A1:2013 A.C. motor capacitors 1.0 μF~80 μF 400Vac/450Vac/500Vac Class C or 450Vac /470Vac Class B 50/60Hz S0 40/85/21 证书号 ( Certificate No. ) : 40035355
●		UL/CUL (美国/加拿大)	UL 810 CSA,C22.2 No.190(construction only) max. 600 Vac 50/60Hz , max. 90 C 证书号(File No.): E256238, CCN:CZDS2/8

### ■ 技术要求 Specifications

额定电压 Rated Voltage		500Vac ( 50/60Hz )	450Vac ( 50/60Hz )
运行等级 Class of operation		Class C	Class B
容量范围 Capacitance Range		1.0μF ~ 80.0μF	
电容公差 Capacitance Tolerance		± 5%, ± 10%, ± 15%	
安全防护等级 Class of safety protection		S0	
气候类别 Climatic Category		40/85/21	
耐电压 Voltage Proof	极间电压 Between Terminals	1 000Vac(2s)	900Vac(2s)
	极壳电压 Between Terminals and Case	3 000Vac(60s)	
最高运行电压 Maximum permissible voltage		1.1U <sub>N</sub>	
最高运行电流 Maximum permissible current		1.3I <sub>N</sub>	
绝缘电阻 Insulation Resistance(IR × C <sub>N</sub> )		≥ 3 000s (20℃ , 100V,1min)	
损耗角正切 Dissipation Factor		≤ 0.0020 ( C ≤ 10 μF,1kHz ) ≤ 0.0060 ( C ≤ 35 μF,1kHz ) ≤ 0.0080 ( C > 35 μF,1kHz )	
最大安装扭矩 Max tightening torque		4Nm(M8)~8Nm(M12)	

## 产品编码说明 Part number code system

### ■ 18位产品代码如下:

The 18 digits part number is formed as follow:

1	2	3	4	5	6	7	8	9	10	11	12	13	14	15	16	17	18
C	6	8															

第1~3位	型号代码	Digit 1 to 3	Series code
	C68		C68
第4~5位	交流额定电压	Digit 4 to 5	AC rated voltage
	H2=500V S2=450V		H2=500V S2=450V
第6~8位	标称容量	Digit 6 to 8	Rated capacitance value
	举例: 505=50 × 10 <sup>5</sup> pF=5.0μF		For example:505=50 × 10 <sup>5</sup> pF=5.0μF
第9位	容量等级	Digit 9	Capacitance tolerance
	J= ± 5%, K= ± 10%		J= ± 5%, K= ± 10%
第10位	产品直径代码	Digit 10	Diameter code

第 10 位 Digit 10	
C68 Diameter Code	
D	Code
25	1
30	2
35	3
40	4
45	5
50	6
55	7
60	8

第 15 位 Digit 15					
C68 High Code					
H	Code	H	Code	H	Code
38	1	73	8	108	F
43	2	78	9	113	G
48	3	83	A	118	H
53	4	88	B	123	J
58	5	93	C		
63	6	98	D		
68	7	103	E		

第11位	内部特征码	Digit11	Internal use
第12~14位	引出端代码	Digit 12 to 14	Terminals code
第15位	产品高度代码	Digit 15	High code
第16~18位	内部特征码	Digit 16 to 18	Internal use

### ■ Table 1 引出端代码 Terminals code

第 12 位 Digit 12		第 13 位 Digit 13		第 14 位 Digit 14	
Code	引出端形式 Terminal form	Code	安装形式 Fixed style	Code	引出端长度 length of lead wire
8	AMP250# 插片每边两个 Two AMP250# per side	5	下部螺栓 M8 Bottom-bolt M8	0	标准形式 standard form 8 英寸 8inch (1inch=25.4mm)
7	AMP250# 插片每边一个 One AMP250# per side	6	下部螺栓 M10 Bottom-bolt M10	8	
B	UL1015 绝缘线剥线式 UL1015 insulate lead wire	7	下部螺栓 M12 Bottom-bolt M12		
		8	中部卡圈 Ring-clip in the middle of case		



C68

■ 外形尺寸 Dimensions ( mm )

C <sub>N</sub> (μF)	I <sub>N</sub> (A)	Max dV/dt (V/μs)	500Vac(Class C) / 450Vac(Class B) <sup>#</sup> Tabs			500Vac(Class C) / 450Vac(Class B) <sup>#</sup> Insulated flexible lead wire		
			D ± 10% ( mm )	H ± 10% ( mm )	Part number	D ± 10% ( mm )	H ± 10% ( mm )	Part number
1.0	0.16	20	25	43	C68H2105-10***2+++	25	38	C68H2105-10***1+++
1.25	0.20	20	25	43	C68H2024-10***2+++	25	38	C68H2024-10***1+++
1.5	0.24	20	25	43	C68H2155-10***2+++	25	38	C68H2155-10***1+++
1.7	0.27	20	25	43	C68H2175-10***2+++	25	38	C68H2175-10***1+++
2.0	0.31	20	30	43	C68H2205-20***2+++	30	38	C68H2205-20***1+++
2.5	0.39	20	30	43	C68H2255-20***2+++	30	38	C68H2255-20***1+++
3.0	0.47	20	30	43	C68H2305-20***2+++	30	38	C68H2305-20***1+++
3.15	0.49	20	30	43	C68H2025-20***2+++	30	38	C68H2025-20***1+++
3.5	0.55	20	30	53	C68H2355-20***4+++	30	48	C68H2355-20***3+++
4.0	0.63	20	30	53	C68H2405-20***4+++	30	48	C68H2405-20***3+++
4.5	0.71	20	30	53	C68H2455-20***4+++	30	48	C68H2455-20***3+++
5.0	0.79	20	30	53	C68H2505-20***4+++	30	48	C68H2505-20***3+++
5.5	0.86	20	35	53	C68H2555-30***4+++	35	48	C68H2555-30***3+++
6.0	0.94	20	35	53	C68H2605-30***4+++	35	48	C68H2605-30***3+++
6.3	0.99	20	35	53	C68H2635-30***4+++	35	48	C68H2635-30***3+++
6.5	1.02	20	35	53	C68H2655-30***4+++	35	48	C68H2655-30***3+++
7.0	1.10	20	35	53	C68H2705-30***4+++	35	48	C68H2705-30***3+++
7.5	1.18	20	35	53	C68H2755-30***4+++	35	48	C68H2755-30***3+++
8.0	1.26	20	35	53	C68H2805-30***4+++	35	48	C68H2805-30***3+++
9.0	1.41	20	35	63	C68H2905-30***6+++	35	58	C68H2905-30***5+++
10.0	1.57	20	35	63	C68H2106-30***6+++	35	58	C68H2106-30***5+++
12.0	1.88	20	40	63	C68H2126-40***6+++	40	58	C68H2126-40***5+++
13.0	2.04	20	40	63	C68H2136-40***6+++	40	58	C68H2136-40***5+++
14.0	2.20	20	40	63	C68H2146-40***6+++	40	58	C68H2146-40***5+++
15.0	2.36	20	40	73	C68H2156-40***8+++	40	68	C68H2156-40***7+++
16.0	2.51	20	40	73	C68H2166-40***8+++	40	68	C68H2166-40***7+++
18.0	2.83	20	40	73	C68H2186-40***8+++	40	68	C68H2186-40***7+++
20.0	3.14	20	40	73	C68H2206-40***8+++	40	68	C68H2206-40***7+++
25.0	3.93	20	40	98	C68H2256-40***D+++	40	93	C68H2256-40***C+++
30.0	4.71	20	40	98	C68H2306-40***D+++	40	93	C68H2306-40***C+++
31.5	4.95	20	45	98	C68H231E-50***D+++	45	93	C68H231E-50***C+++
32.0	5.02	20	45	98	C68H2326-50***D+++	45	93	C68H2326-50***C+++
35.0	5.50	20	45	98	C68H2356-50***D+++	45	93	C68H2356-50***C+++
36.0	5.65	20	45	98	C68H2366-50***D+++	45	93	C68H2366-50***C+++
40.0	6.28	20	45	98	C68H2406-50***D+++	45	93	C68H2406-50***C+++
45.0	7.07	20	50	98	C68H2456-60***D+++	50	93	C68H2456-60***C+++
50.0	7.85	20	50	98	C68H2506-60***D+++	50	93	C68H2506-60***C+++
55.0	8.64	20	50	123	C68H2556-60***J+++	50	118	C68H2556-60***H+++
60.0	9.42	20	50	123	C68H2606-60***J+++	50	118	C68H2606-60***H+++
70.0	10.99	20	55	123	C68H2706-70***J+++	55	118	C68H2706-70***H+++
80.0	12.56	20	60	123	C68H2806-80***J+++	60	118	C68H2806-80***H+++

备注: 1. “-”表示容量偏差, K=±10%,J=±5%。 “-”=capacitance tolerance code ,K=±10%,J=±5%。  
 2. “\*\*\*”表示引出端代码(见table 1)。“\*\*\*”=terminal form code (refer to table 1)。  
 3. “#”当额定电压为450Vac时,第4~5位是S2。“#”When the rated voltage is 450Vac, the digit 4~5 is S2。  
 4. 其它容量、尺寸系列可按用户需要商定。Other values and dimensions available on request.