

Material :

- * Body: High temperature plastic UL 94V-0, Color Nature
- * Cover: High temperature plastic UL 94V-0, Color Black
- * Contact: Phosphor Bronze
- * Fixed tab: Brass with Matte Tin Plated over Nickel

Ordering Code

CF34 ** 1 D 0 R * -05 -NH

① ② ③ ④ ⑤ ⑥ ⑦ ⑧ ⑨

① Series No.

② No. of Circuits

△ ③ Plating code: 1 = 2.54μm(100μ") Min. Matte Tin plated over 1.27μm(50μ") Min. Nickel
2 = Gold flash over 1.27μm(50μ") Min. Nickel

④ Contact style: D = Downside contact

⑤ 0 = Color Nature

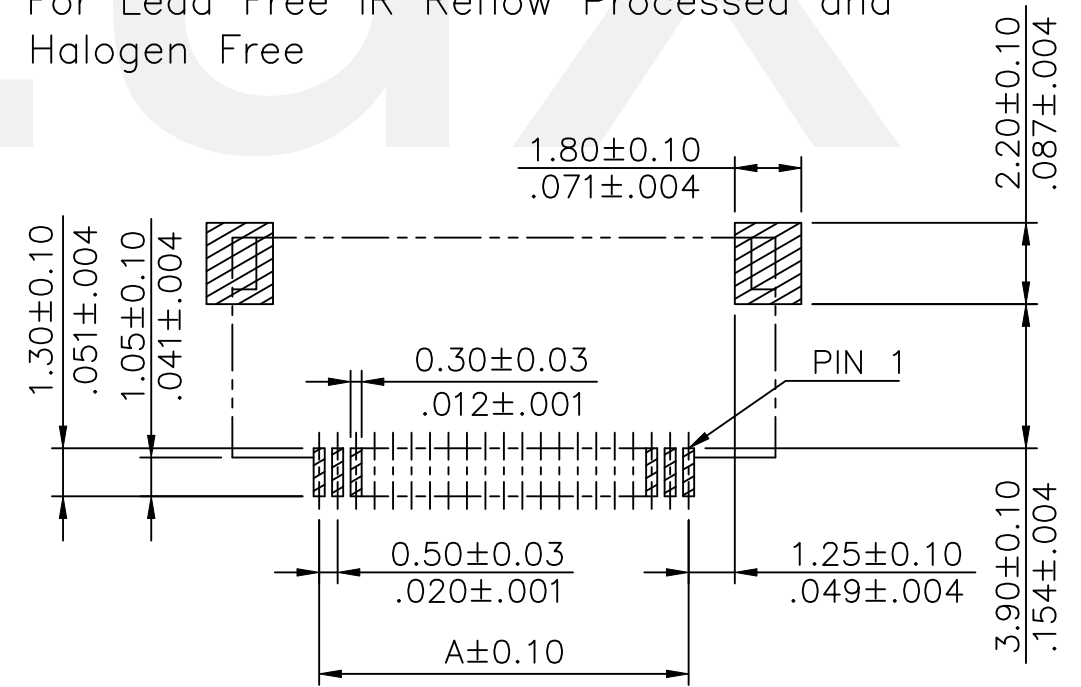
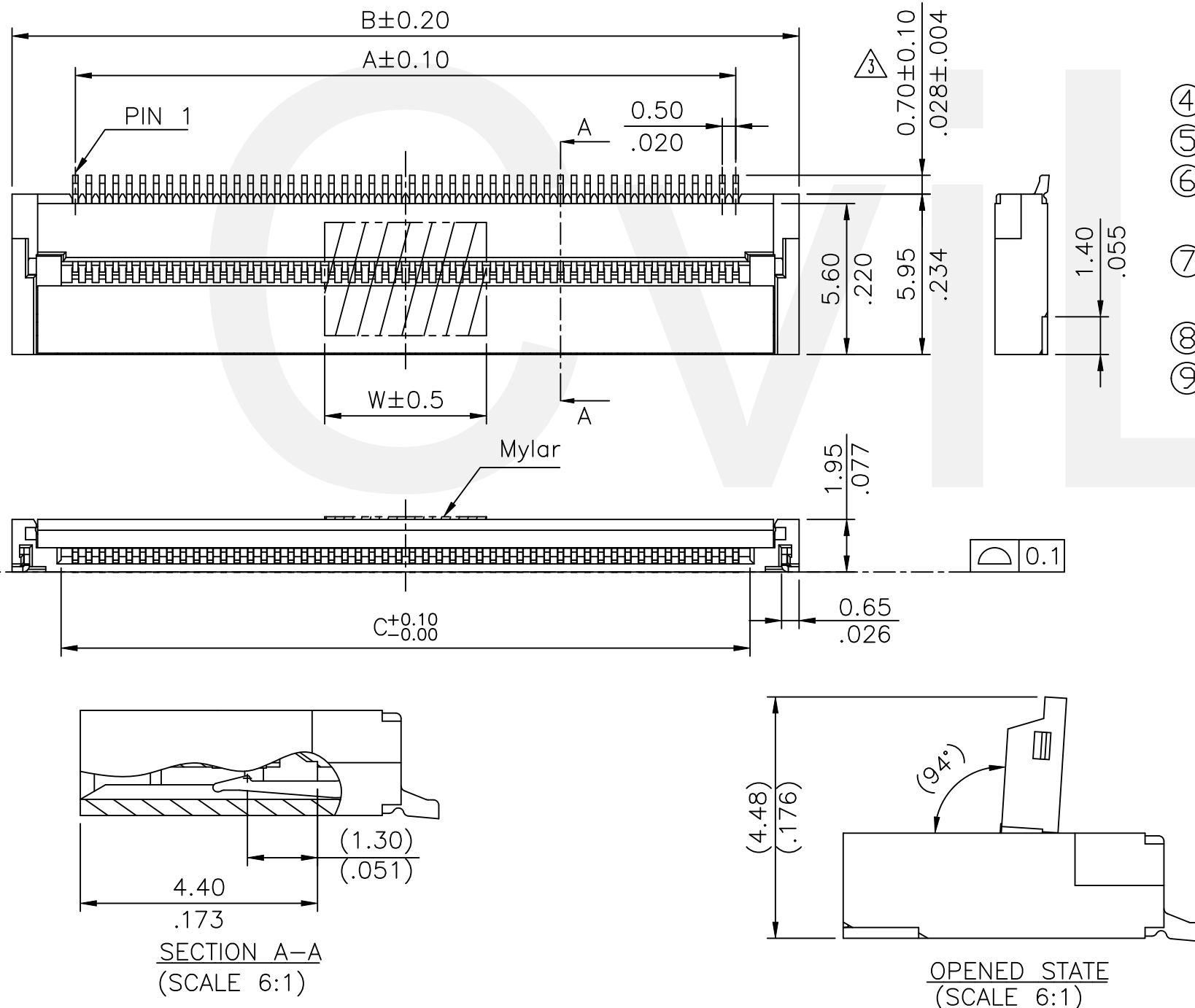
⑥ Packing: T = Tube packing
R = Tape & Reel packing

⑦ Option: 0 = Without Mylar (Standard)

M = With Mylar

⑧ -05 = Pitch 0.5mm

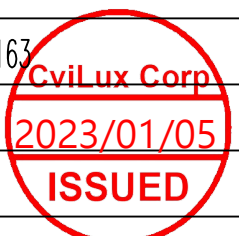
⑨ -NH = For Lead Free IR Reflow Processed and Halogen Free



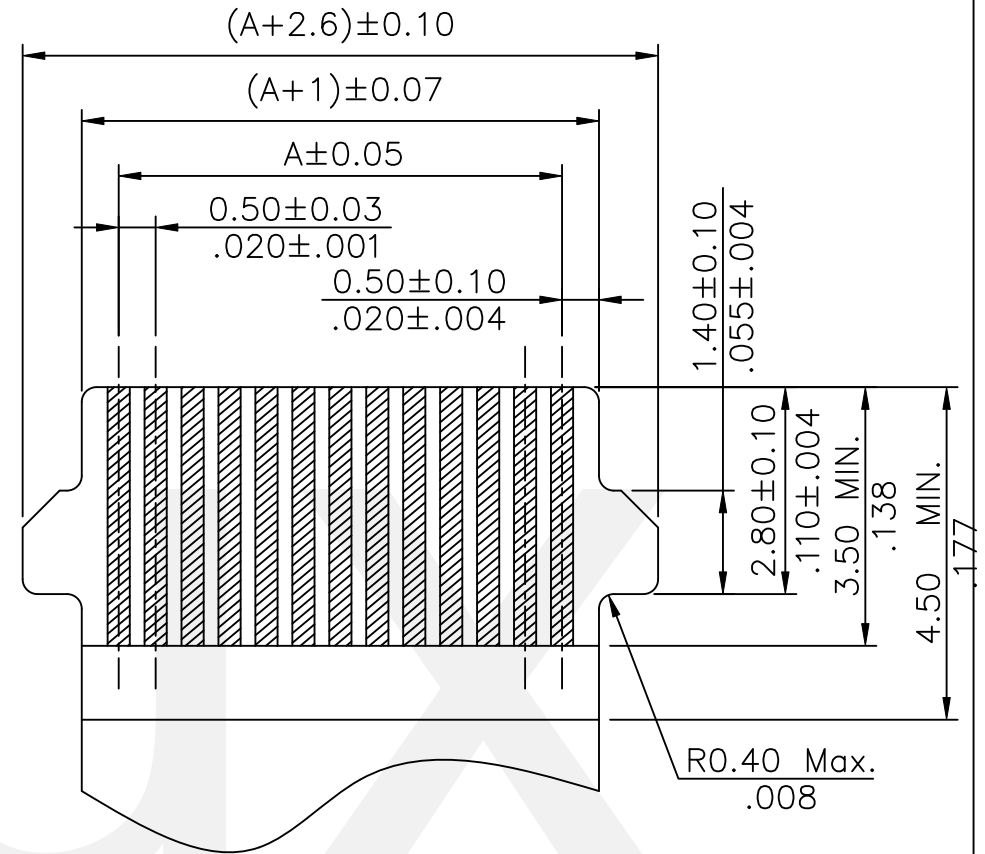
Recommended P.C. Board Layout

Halogen-Free Lead Free Process RoHS Compliant

④						DATE	UNIT: mm / inch	TITLE: 0.50mm(.020") ZIF FFC/FPC ONE-TOUCH CONNECTOR	 瀚荃股份有限公司 CviLux Corporation
③	Sun	12/20-22	ECRH122038/ECNT122163	DRAWN BY:	Sun	12/20-22'	TOLERANCE UNLESS OTHERWISE SPECIFIED	MATERIAL:	
②	Claire	8/3-12'	ECR12052-5	ENGINEER:	Sun	12/20-22'	.X ± 0.20/.008 X' ±	FINISH:	
①	Claire	4/10-12'	ECR12018-5	CHECKED BY:	Eisley	12/20-22'	.XX ± 0.15/.006 X' ± 1'		
SYM	NAME	DATE	REVISIONS	APPROVED BY:	Eisley	12/20-22'	.XXX ±	.XX' ±	DRAWING NO. CF3401SD PART NO. CF34***D0**-05-NH SCALE 3 / 1 SHEET 1 OF 3




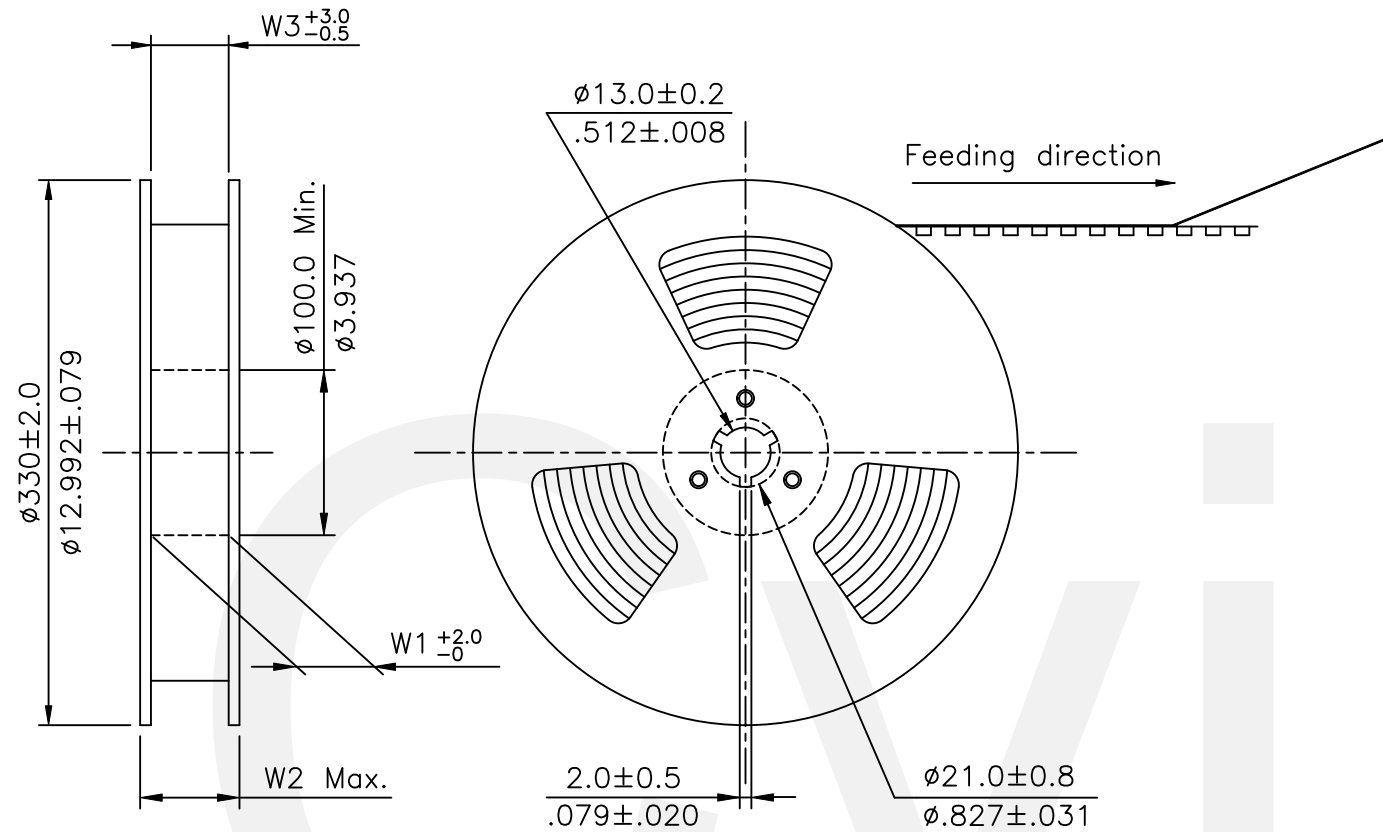
Circuits	Dimension				Circuits	Dimension			
	A	B	C	W		A	B	C	W
4	1.50(.059)	6.20(.244)	2.56(.101)	3.00(.118)	33	16.00(.630)	20.70(.815)	17.06(.672)	6.00(.236)
5	2.00(.079)	6.70(.264)	3.06(.120)	3.00(.118)	34	16.50(.560)	21.20(.835)	17.56(.691)	6.00(.236)
6	2.50(.098)	7.20(.283)	3.56(.140)	3.00(.118)	35	17.00(.670)	21.70(.854)	18.06(.711)	6.00(.236)
7	3.00(.118)	7.70(.303)	4.06(.160)	3.00(.118)	36	17.50(.689)	22.20(.874)	18.56(.731)	6.00(.236)
8	3.50(.138)	8.20(.323)	4.56(.180)	3.00(.118)	37	18.00(.709)	22.70(.894)	19.06(.750)	6.00(.236)
9	4.00(.157)	8.70(.343)	5.06(.199)	3.00(.118)	38	18.50(.728)	23.20(.913)	19.56(.770)	6.00(.236)
10	4.50(.177)	9.20(.362)	5.56(.219)	3.00(.118)	39	19.00(.748)	23.70(.933)	20.06(.790)	6.00(.236)
11	5.00(.197)	9.70(.382)	6.06(.239)	3.00(.118)	40	19.50(.768)	24.20(.953)	20.56(.809)	6.00(.236)
12	5.50(.216)	10.20(.398)	6.56(.258)	6.00(.236)	41	20.00(.787)	24.70(.972)	21.06(.829)	6.00(.236)
13	6.00(.236)	10.70(.421)	7.06(.278)	6.00(.236)	42	20.50(.807)	25.20(.992)	21.56(.849)	6.00(.236)
14	6.50(.256)	11.20(.441)	7.56(.298)	6.00(.236)	43	21.00(.827)	25.70(1.012)	22.06(.869)	6.00(.236)
15	7.00(.276)	11.70(.461)	8.06(.317)	6.00(.236)	44	21.50(.846)	26.20(1.031)	22.56(.888)	6.00(.236)
16	7.50(.295)	12.20(.480)	8.56(.337)	6.00(.236)	45	22.00(.866)	26.70(1.051)	23.06(.908)	6.00(.236)
17	8.00(.315)	12.70(.500)	9.06(.357)	6.00(.236)	46	22.50(.886)	27.20(1.071)	23.56(.928)	6.00(.236)
18	8.50(.335)	13.20(.520)	9.56(.377)	6.00(.236)	47	23.00(.906)	27.70(1.091)	24.06(.947)	6.00(.236)
19	9.00(.354)	13.70(.539)	10.06(.396)	6.00(.236)	48	23.50(.925)	28.20(1.110)	24.56(.967)	6.00(.236)
20	9.50(.374)	14.20(.559)	10.56(.416)	6.00(.236)	49	24.00(.945)	28.70(1.130)	25.06(.987)	6.00(.236)
21	10.00(.394)	14.70(.579)	11.06(.435)	6.00(.236)	50	24.50(.965)	29.20(1.150)	25.56(1.006)	6.00(.236)
22	10.50(.413)	15.20(.598)	11.56(.455)	6.00(.236)	51	25.00(.984)	29.70(1.169)	26.06(1.026)	6.00(.236)
23	11.00(.433)	15.70(.618)	12.06(.475)	6.00(.236)	52	25.50(1.004)	30.20(1.189)	26.56(1.046)	6.00(.236)
24	11.50(.453)	16.20(.638)	12.56(.494)	6.00(.236)	53	26.00(1.024)	30.70(1.209)	27.06(1.065)	6.00(.236)
25	12.00(.472)	16.70(.657)	13.06(.514)	6.00(.236)	54	26.50(1.043)	31.20(1.228)	27.56(1.085)	6.00(.236)
26	12.50(.492)	17.20(.677)	13.56(.534)	6.00(.236)	55	27.00(1.063)	31.70(1.124)	28.06(1.105)	6.00(.236)
27	13.00(.512)	17.70(.579)	14.06(.554)	6.00(.236)	56	27.50(1.083)	32.20(1.268)	28.56(1.124)	6.00(.236)
28	13.50(.531)	18.20(.717)	14.56(.573)	6.00(.236)	57	28.00(1.102)	32.70(1.287)	29.06(1.144)	6.00(.236)
29	14.00(.551)	18.70(.736)	15.06(.593)	6.00(.236)	58	28.50(1.122)	33.20(1.307)	29.56(1.164)	6.00(.236)
30	14.50(.571)	19.20(.756)	15.56(.613)	6.00(.236)	59	29.00(1.142)	33.70(1.327)	30.06(1.183)	6.00(.236)
31	15.00(.591)	19.70(.776)	16.06(.632)	6.00(.236)	60	29.50(1.164)	34.20(1.346)	30.56(1.203)	6.00(.236)
32	15.50(.610)	20.20(.795)	16.56(.652)	6.00(.236)					



Accommodated FFC/FPC
(THICKNESS:0.3±0.03)

RoHS Compliant

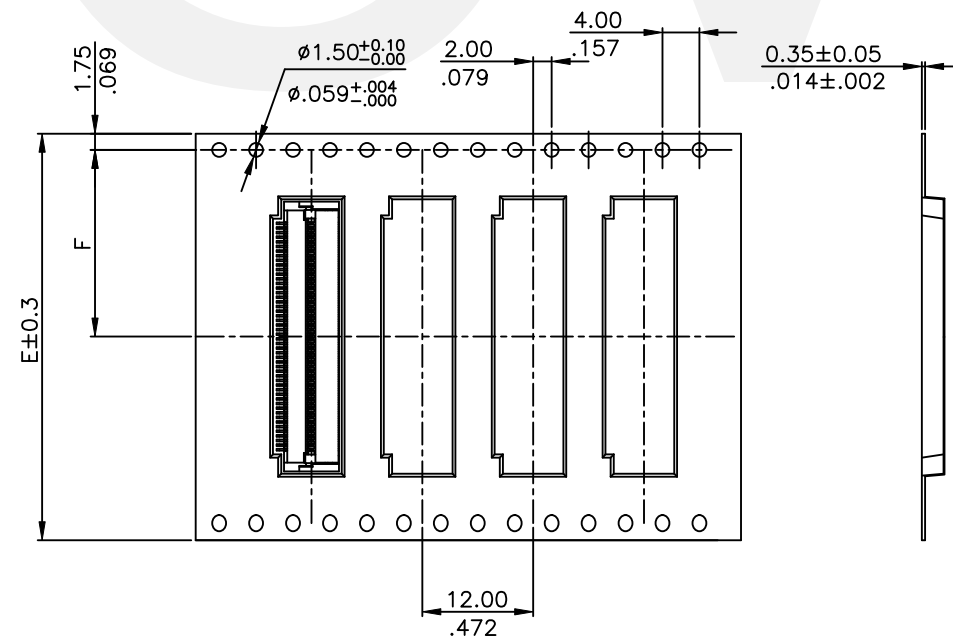
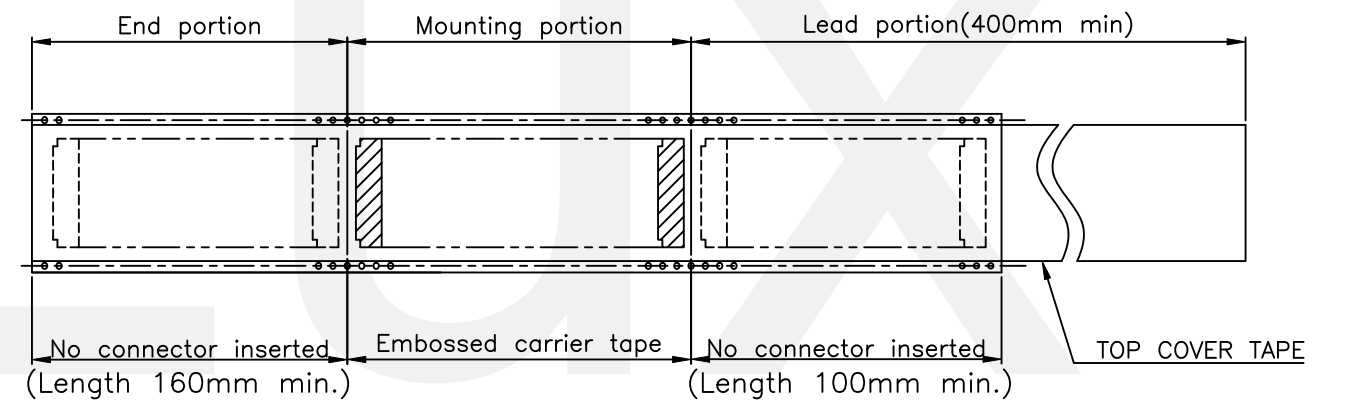
4						DATE	UNIT: mm / inch	TITLE: 0.50mm(.020") ZIF FFC/FPC ONE-TOUCH CONNECTOR	 瀚荃股份有限公司 CviLux Corporation
3	Sun	12/20-22	ECRH122038/ECNT122163	2023/01/05	ISSUED	DRAWN BY: Sun	12/20-22'	MATERIAL:	
2	Claire	8/3-12'	ECR12052-5			ENGINEER: Sun	12/20-22'		
1	Claire	4/10-12'	ECR12018-5			CHECKED BY: Eisley	12/20-22'	DRAWING NO. CF3401SD	
SYM	NAME	DATE	REVISIONS			APPROVED BY: Eisley	12/20-22'	.X ± 0.20/.008	X' ±
								.XX ± 0.15/.006	X' ± 1'
								.XXX ±	.XX' ±
								SCALE 5 / 1	SHEET 2 OF 3



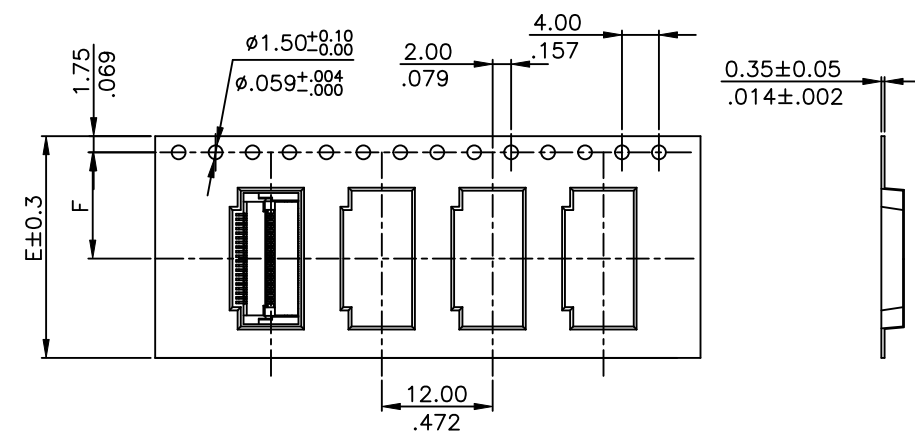
Notes:

1. 10 sprocket hole pitch cumulative tolerance ± 0.2
2. Camber not to exceed 1mm in 100mm.
3. Material: Advantek Polystyrene.
4. Pocket position relative to sprocket hole measured as true position of pocket, not pocket hole.
5. All dimensions meet EIA-481-B requirements.
6. Quantity: 2000 PCS/REEL

Circuits	Dimension					Packing (Reel/Carton)
	E	F	W1	W2	W3	
4-8	16.0(.630)	7.50(.295)	16.5(.650)	22.5(.885)	16.5(.650)	11
9-24	24.0(.945)	11.50(.453)	24.5(.965)	30.5(1.200)	24.5(.965)	9
25-32	32.0(1.260)	14.20(.559)	32.5(1.280)	38.5(1.516)	32.5(1.280)	7
33-56	44.0(1.732)	20.20(.795)	44.5(1.752)	50.5(1.988)	44.5(1.752)	5
57-60	56.0(2.205)	26.2(1.031)	56.5(2.224)	62.5(2.460)	56.5(2.224)	4



WIDTH : 32, 44, 56 mm Carrier
(SCALE 1:4)



WIDTH : 16, 24 mm Carrier
(SCALE 1:4)

RoHS Compliant

4					DATE	UNIT: mm / inch	TITLE: 0.50mm(.020") ZIF FFC/FPC ONE-TOUCH CONNECTOR	瀚荃股份有限公司 CviLux Corporation
3	Sun	12/20-22	ECRH122038/ECNT122163	DRAWN BY: Sun	12/20-22'	TOLERANCE UNLESS OTHERWISE SPECIFIED	MATERIAL:	
2	Claire	8/3-12'	ECR12052-5	ENGINEER: Sun	12/20-22'	.X ± 0.20/.008 X' ±	FINISH:	DRAWING NO. CF3401SD
1	Claire	4/10-12'	ECR12018-5	CHECKED BY: Eisley	12/20-22'	.XX ± 0.15/.006 X' ± 1'		DRAWING NO. CF3401SD
SYM	NAME	DATE	REVISIONS	APPROVED BY: Eisley	12/20-22'	.XXX ±	.XX' ±	SCALE 5 / 1
								SHEET 3 OF 3

CviLux Corp
2023/01/05
ISSUED