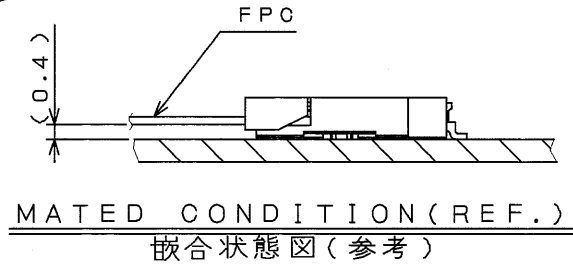
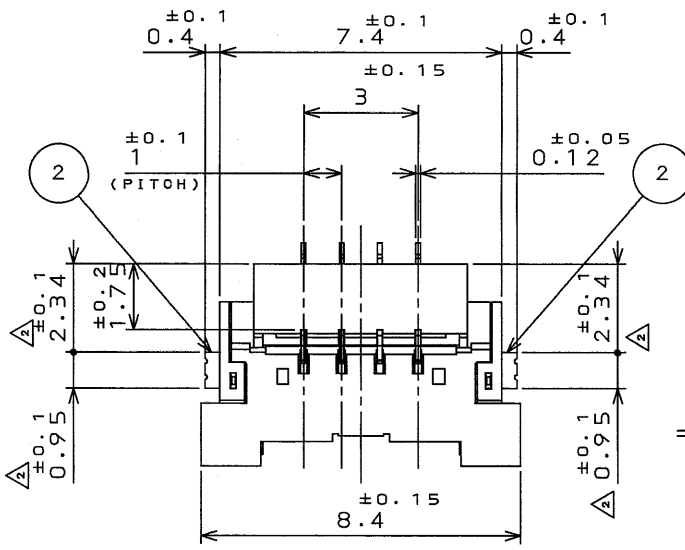
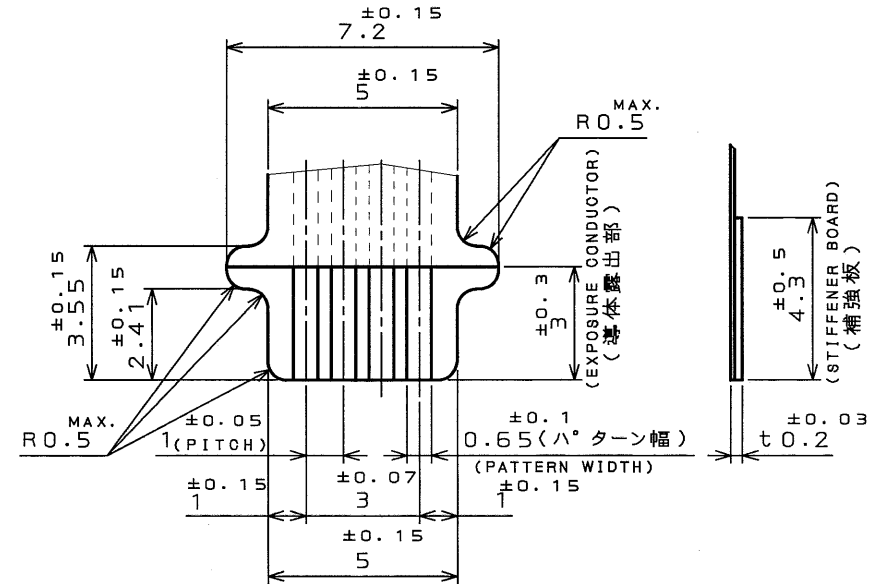
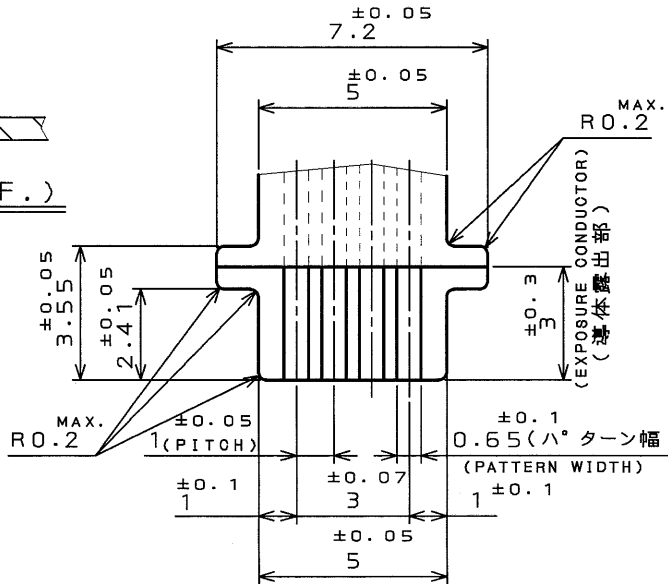


版数 REV.	年月日 DATE	DCN NO.	変更内容 DESCRIPTION	製図 DR.	担当 CHK.	査閲 APPD.	承認 APPD.
2	6.Feb.2003	51494	ADDED DIMENSION		T.KUDOU	M. Suzuki	Morino



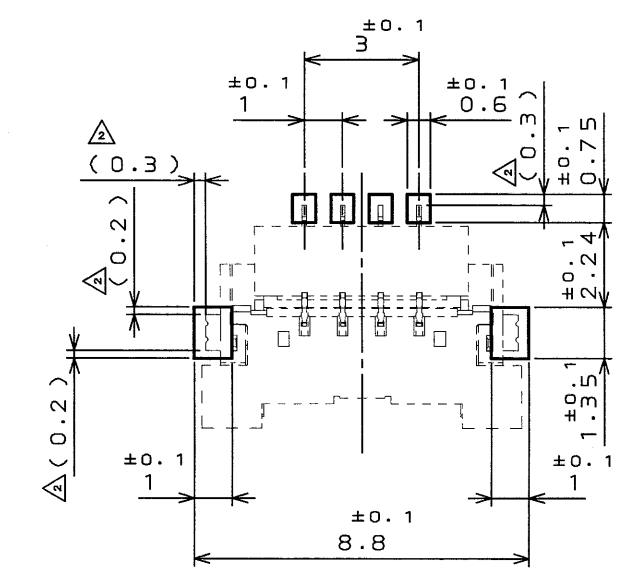
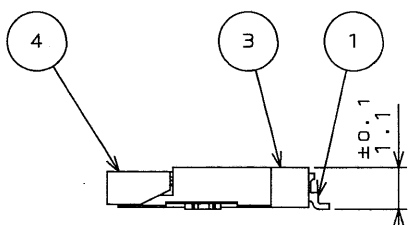
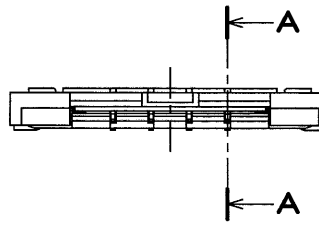
【TYPE A】
EX.)PRECISION DIE
例)精密金型

【TYPE B】
EX.)THOMSON DIE
例)トムソン型

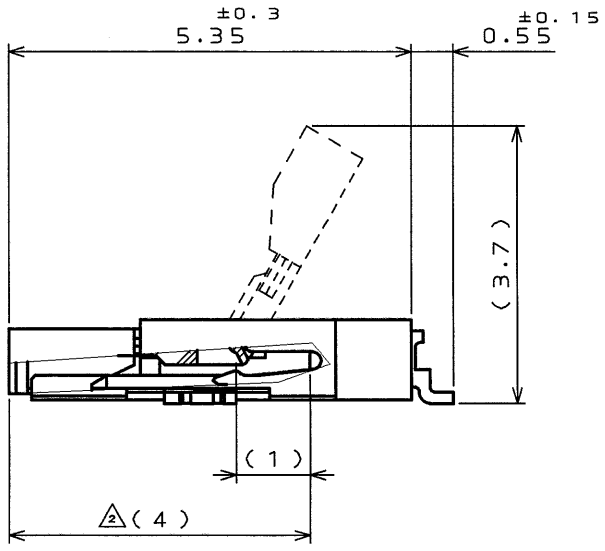


APPLICABLE F.P.C. DIMENSION (REF.)
適合 FPC 寸法 (参考)

NOTE 1. TYPE A IS RECOMMENDED RATHER THAN TYPE B.
2. BARE TRACES SHOULD BE GIVEN GOLD PLATING OR CARBON PASTE.
注 1. TYPE B よりも TYPE A を推奨します。
2. 仕上げは金メッキ又はカーボンペーストのこと。



APPLICABLE P.C.B. DIMENSION (REF.)
適合基板寸法 (参考)



断面 A-A
(尺度 10:1)

符号 NO.	名称 DESCRIPTION	個数 QTY.	材料 MATERIAL	仕上 FINISH	備考 REMARKS
4	ACTUATOR	1	GLASS FILLED Ny		COLOR: BLACK UL94V-0
3	BASE INSULATOR	1	GLASS FILLED Ny		COLOR: WHITE UL94V-0
2	HOLD-DOWN	2	COPPER ALLOY	LEAD-FREE TIN ALLOY PLATING	
1	CONTACT	4	COPPER ALLOY	SELECTIVE GOLD PLATING	
仕様書 (SPECIFICATION)		第1版 (ORIGINAL DATE)		尺 (SCALE)	
JACS-1698 JAHL-1698		4.Mar.2002		5:1	
公差 (GENERAL TOLERANCE)		担当 CHK. K.HIROSE		名称 (TITLE)	
寸法 (DIMENSION)		査閲 APPD. M.SUZUKI		FC1S004HA1	
角度 (ANGLES)		承認 APPD. T.MORINO		重量 (WEIGHT)	
. ±0.8				◎	
.X ±0.4					
.XX ±0.1					
.XXX ±					
日本航空電子工業株式会社 JAPAN AVIATION ELECTRONICS INDUSTRY, LTD.			図面番号 (DRAWING NO.)		
SJ036746			版数 (REV.)		
2					