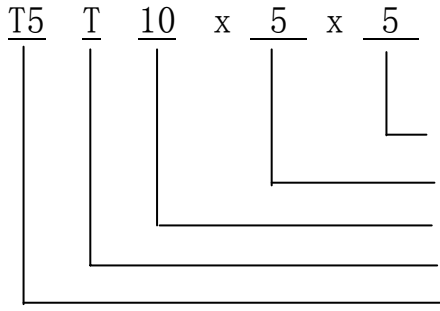


TOROIDAL CORES

環型鐵芯



Ordering Code
品名編碼

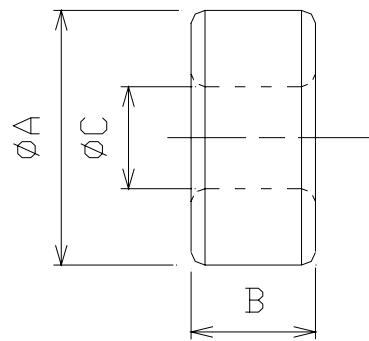
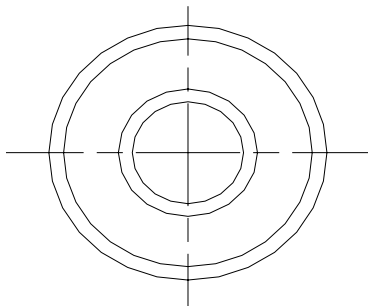


ΦC Dimension 內徑
B Dimension 高度
ΦA Dimension 外徑
Core Type 鐵芯型式
Material 材質

Shape and Dimensions
形狀寸法

Materials 材質:

T5, T6H, R5, G7, G3V



CORES 鐵芯	DIMENSIONS (Unit:mm) 尺寸			CORES 鐵芯	DIMENSIONS (Unit:mm) 尺寸		
	ΦA	B	ΦC		ΦA	B	ΦC
T4x2x2	4.0±0.2	2±0.3	2±0.2	T14.27x13.46x6.35	14.27±0.3	13.46±0.4	6.35±0.3
T4x3x2	4.0±0.2	3.0±0.3	2.0±0.2	T14.2x13.5x6.3	14.2±0.2	13.5±0.3	6.3+0.3/-0.1
T4x3.2x1.8	4.0±0.2	3.2±0.3	1.8+0.2/-0.1	T15.88x14.27x7.87	15.88±0.3	14.27±0.4	7.87±0.3
T4.3x2.5x2.8	4.3±0.2	2.5±0.3	2.8±0.2	T16.3x16x8.15	16.3±0.3	16±0.5	8.15±0.2
T4.4x1.6x2.3	4.4+0.4/-0.2	1.6+0.4/-0	2.3+0.2/-0.1	T16.5x7.5x9.2	16.5±0.3	7.5±0.3	9.2+0.2/-0.4
T4.6x1.4x2	4.6+0.2/-0.1	1.4±0.2	2.0±0.2	T17.42x6.35x9.52	17.42±0.4	6.35±0.4	9.52±0.3
T5.8x3.5x4.6	5.8±0.15	3.5±0.15	4.6±0.15	T17.42x12.7x9.52	17.42±0.4	12.7±0.4	9.52±0.3
T6x2x3	6+0.3/-0.1	2±0.3	3±0.2	T17.5x7x9.6	17.5±0.5	7.0±0.4	9.6±0.4
T6x3x3	6±0.3	3±0.3	3±0.3	T17.5x12.7x9.5	17.5±0.4	12.7±0.3	9.5±0.3
T6.78x5x3.99	6.78±0.15	5±0.2	3.99±0.15	T18x6x10	18.0±0.4	6.0±0.3	10.0±0.3
T7.39x7.29x2.26	7.39±0.15	7.29±0.3	2.26±0.15	T18x10x10	18.0±0.4	10.0±0.4	10.0±0.3
T7.8x3.9x6.4	7.8±0.2	3.9±0.15	6.4±0.15	T18x14.2x10	18±0.4	14.2±0.3	10+0.4/-0.2
T8x7.2x4.5	8.0±0.3	7.2±0.3	4.5±0.2	T18.67x14.27x10.16	18.67±0.4	14.27±0.4	10.16±0.3
T9.2x3x4.5	9.2±0.2	3.0±0.3	4.5±0.2	T20x10x10	20.0±0.5	10.0±0.4	10.0±0.3
T9.4x7.3x6.3	9.4±0.25	7.3±0.3	6.3±0.2	T21.2x6x12.7	21.2±0.5	6.0±0.4	12.7±0.3
T9.5x4.5x3.5	9.5±0.2	4.5±0.15	3.5±0.15	T22.5x6.4x13.8	22.5±0.5	6.4±0.4	13.8±0.4
T9.52x4.83x5.08	9.52±0.2	4.83±0.2	5.08±0.15	T23x10x14	23.0±0.5	10.0±0.4	14.0±0.3
T9.8x3.2x4.8	9.8±0.2	3.2±0.15	4.8±0.15	T23x10x14	23±0.5	10±0.4	14±0.3
T10x3.2x6	10±0.25	3.2±0.3	6±0.2	T23.5x6.4x13	23.5±0.5	6.4±0.3	13.0±0.3
T10x4x6	10±0.25	4±0.3	6±0.2	T23.5x8x13	23.5±0.5	8.0±0.3	13.0±0.3
T10x5x5	10±0.5	5±0.4	5±0.4	T25x10x15	25±0.5	10±0.4	15±0.3
T10x6.5x8.2	10.0±0.2	6.5±0.3	8.2±0.2	T25x12x15	25.0±0.5	12.0±0.4	15.0±0.5
T10x7.5x7	10.0±0.3	7.5±0.3	7.0±0.2	T25x15x15	25±0.5	15±0.5	15±0.5
T10x8x6	10.0±0.2	8.0±0.3	6.0±0.2	T25.4x12.7x12.7	25.4±0.5	12.7±0.3	12.7±0.3
T10.5x5x5.8	10.5+0./-0.5	5.0±0.3	5.8±0.2	T25.4x12.7x15.49	25.4±0.5	12.7±0.4	15.49±0.4
T12x6x7	12.0±0.25	6.0±0.2	7.0±0.2	T28x10x15.8	28.0±0.7	10.0±0.4	15.8±0.7
T12.3x11x8.1	12.3+0.4/-0.2	11.0±0.4	8.1+0.3/-0.1	T28x20x15.8	28±0.7	20±0.4	15.8±0.5
T12.4x3.1x7.2	12.4±0.2	3.1±0.15	7.2+0.2/-0	T29.5x7.7x19	29.5±0.6	7.7±0.3	19.0±0.4
T12.7x6.3x7.9	12.7±0.25	6.3±0.2	7.9±0.2	T29.01x7.49x19.00	29.01±0.5	7.49±0.3	19.00±0.4
T12.7x12x8	12.7±0.3	12±0.4	8±0.2	T31x9x19	31±0.7	9.0±0.4	19.0±0.4
T12.7x12.7x7.9	12.7±0.25	12.7±0.4	7.9±0.2	T31.12x10x19.05	31.12±0.7	10.0±0.4	19.05±0.4
T13x7x5	13±0.35	7±0.5	5±0.3	T31.75x22.22x19.05	31.75±0.7	22.22±0.5	19.05±0.4
T14x6x6.5	14.0±0.5	6.0±0.5	6.5±0.5	T31x9.5x19	31±0.4	9.5+0./-0.5	9±0.4
T14.2x13.5x6.3	14.2±0.2	13.5±0.3	6.3+0.3/-0.1	T35.23x12.7x22.4	35.23±0.7	12.7±0.3	22.4±0.5
T14.27x10.16x6.35	14.27±0.3	10.16±0.4	6.35±0.3	T39.12x22.22x16.76	39.12±0.7	22.22±0.5	16.76±0.5

RH CORES

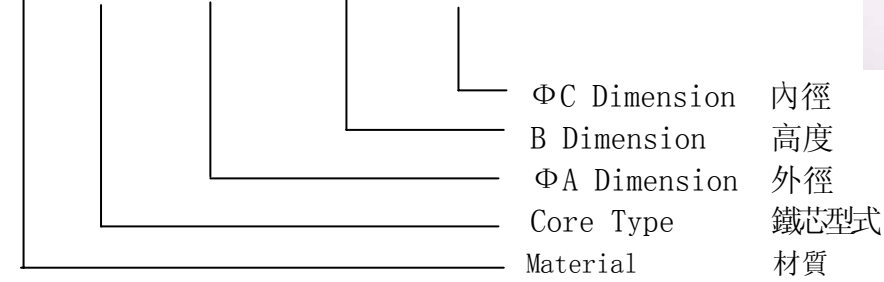
RH 型鐵芯

Ordering Code

品名編碼



T5 RH 17.5 x 28.5 x 9.5

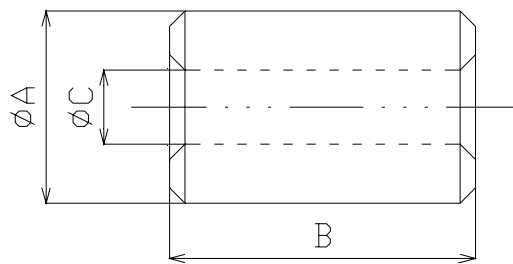
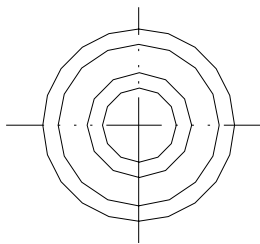


Materials 材質:

T5, T6H, G7

Shape and Dimensions

形狀寸法



CORES 鐵芯	DIMENSIONS (Unit:mm) 尺寸			CORES 鐵芯	DIMENSIONS (Unit:mm) 尺寸		
	ΦA	B	ΦC		ΦA	B	ΦC
RH2.5x3x1	2.5±0.15	3.0±0.3	1.0±0.15	RH10x10x6	10.0±0.2	10.0±0.3	6.0±0.2
RH3x3x1	3.0±0.15	3.0±0.3	1.0±0.15	RH10x10x7	10.0±0.3	10.0±0.4/-0.2	7.0±0.15
RH3.5x3x0.8	3.5±0.2	3.0±0.3	0.8±0.15	RH10.4x10.4x5.7	10.4±0.2	10.4±0.3	5.7±0.2
RH3.3x3x1.19	3.3±0.13	3±0.25	1.19±0.13	RH12x15x7.3	12±0.4	15±0.5	7.3±0.2
RH3.5x3x1.2	3.5±0.15	3±0.2	1.2±0.15	RH12x15x8.5	12±0.5	15±0.5	8.5±0.4
RH3.5x3x1.3	3.5±0.15	3.0±0.3	1.3±0.15	RH12x20x5.6	12±0.2	20±0.4	5.6±0.2
RH3.5x3x1.6	3.5±0.15	3.0±0.3	1.6±0.15	RH12x20x5.85	12.0±0.3	20.0±0.5	5.85±0.25
RH3.5x4.5x0.8	3.5±0.15	4.5±0.3	0.8±0.15	RH12.3x25.4x5.3	12.3±0.4	25.4±0.75	5.3±0.25
RH3.5x4.5x1.2	3.5±0.2	4.5±0.3	1.2±0.15	RH13x15x8	13.0±0.3	15.0±0.4	8.0±0.3
RH3.5x4.7x0.8	3.5±0.2	4.7±0.3	0.8±0.15	RH13x20x6.75	13.0±0.3	20.0±0.5	6.75±0.25
RH3.5x5x0.8	3.5±0.2	5±0.3	0.8±0.15	RH14.2x23.5x8	14.2±0.5	23.5±0.8	8.0±0.25
RH3.5x5x1.3	3.5±0.2	5.0±0.3	1.3±0.15	RH14.2x28x6.1	14.2±0.2	28.0±0/-1.2	6.1±0.2
RH3.5x5x1.57	3.5±0.15	5.0±0.3	1.57±0.15	RH14.2x28.3x6.3	14.2±0.3	28.3±0/-1.2	6.3±0.25
RH3.3x5.74x1.19	3.3±0.13	5.74±0.25	1.19±0.13	RH14.2x28.5x6.3	14.2±0.3	28.5±0.5	6.3±0.25
RH3.5x6x0.8	3.5±0.2	6.0±0.3	0.8±0.15	RH14.27x15.24x7.26	14.27±0.3	15.24±0.4	7.26±0.15
RH3.5x6x1.3	3.5±0.2	6.0±0.3	1.3±0.15	RH14.27x20.30x7.26	14.27±0.3	20.30±0.5	7.26±0.15
RH3.5x7.5x0.8	3.5±0.2	7.5±0.3	0.8±0.15	RH14.27x28.57x7.26	14.27±0.3	28.57±0.8	7.26±0.2
RH3.5x9x0.8	3.5±0.2	9.0±0.4	0.8±0.15	RH14.27x28.58x6.35	14.27±0.3	28.58±0.8	6.35±0.2
RH4x5x1.8	4.0±0.2	5.0±0.3	1.8±0.15	RH14.9x27.9x6.9	14.9±0.3	27.9±0.8	6.9±0.2
RH4x10x1.8	4.0±0.2	10.0±0.4	1.8±0.15	RH15x28x10.2	15.0±0.3	28.0±0.5	10.2±0.3
RH4x10x2	4.0±0.2	10.0±0.4	2.0±0.15	RH15.65x28.58x7.00	15.65±0.3	28.58±0.8	7.00±0.2
RH4.1x3.2x1.3	4.1±0.15	3.2±0.3	1.3±0.15	RH16.00x27.99x9.25	16.00±0.4	27.99±0.8	9.25±0.3
RH4.14x3.2x1.6	4.14±0.15	3.2±0.3	1.6±0.2	RH16x28x9	16.0±0.4	28.0±0.8	9.0±0.3
RH4.1x4x1.6	4.1±0.2	4±0.3	1.6±0.15	RH16x28.5x7.88	16.0±0.4	28.5±0.8	7.88±0.3
RH4.6x4.8x2.5	4.6±0.2	4.8±0.3	2.5±0.2	RH17.07x25.40x8.76	17.07±0.4	25.40±0.8	8.76±0.3
RH5x6.3x1.57	5.0±0.15	6.3±0.3	1.57±0.15	RH17.42x12.7x9.52	17.42±0.4	12.7±0.3	9.52±0.3
RH6x10x3	6±0.3	10±0.4	3±0.2	RH17.42x28.58x9.53	17.42±0.4	28.58±0.8	9.53±0.3
RH6.78x10.00x3.99	6.78±0.2	10±0.4	3.99±0.15	RH17.5x28.5x7.0	17.5±0.4	28.5±0/-1.2	7.0±0.2
RH6.78x14.22x3.99	6.78±0.2	14.22±0.5	3.99±0.15	RH17.5x28.5x9.5	17.5±0.5	28.5±1.0	9.6±0.3
RH7.39x7.55x2.26	7.39±0.2	7.55±0.3	2.26±0.15	RH17.5x28.5x10.7	17.5±0.4	28.5±0.6	10.7±0.3
RH9.4x10.4x5.7	9.4±0.2	10.4±0.3	5.7±0.2	RH18x23x10	18.0±0.5	23.0±0.8	10.0±0.3
RH9.5x12.7x4.8	9.5±0.15	12.7±0.3	4.8±0.2	RH18.67x28.58x10.16	18.67±0.5	28.58±0.8	10.16±0.3
RH9.5x20x5.85	9.5±0.3	20±0.5	5.85±0.25	RH18.67x28.58x11.18	18.67±0.5	28.58±0.8	11.18±0.3
RH9.5x21x2.8	9.5±0.3	21.0±0.4	2.8±0.2	RH20.5x29x11.5	20.5±0.5	29.0±0.7	11.5±0.5
RH9.53x10.41x5.08	9.53±0.2	10.41±0.4	5.08±0.15	RH25.91x28.58x12.83	25.91±0.6	28.58±0.8	12.83±0.4
RH9.53x14.48x5.08	9.53±0.2	14.48±0.5	5.08±0.15	RH26x28.5x13	26±0.6	28.5±0.8	13±0.3
RH9.91x15x6.35	9.91±0.2	15±0.5	6.35±0.15	RH28.5x28.58x13.77	28.5±0.6	28.58±0.8	13.77±0.4

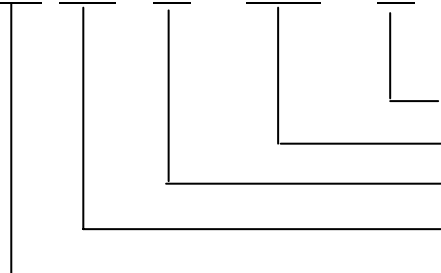
DFK CORES

DFK 型鐵芯

Ordering Code
品名編碼



T5 DFK 26 x 29.5 x 13



ΦC Dimension 內徑
B Dimension 高度
ΦA Dimension 外徑
Core Type 鐵芯型式
Material 材質

Materials 材質:
T5, G7

Shape and Dimensions
形狀寸法

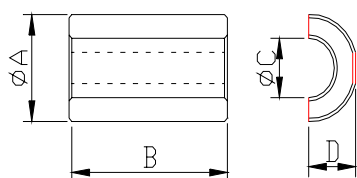


Fig. 1 (TYPE DFK)
图 1 (DFK类)

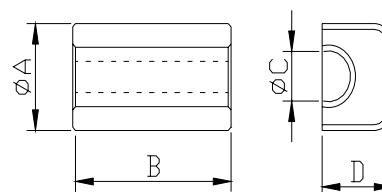


Fig. 2 (TYPE DFK)
图 2 (DFK类)

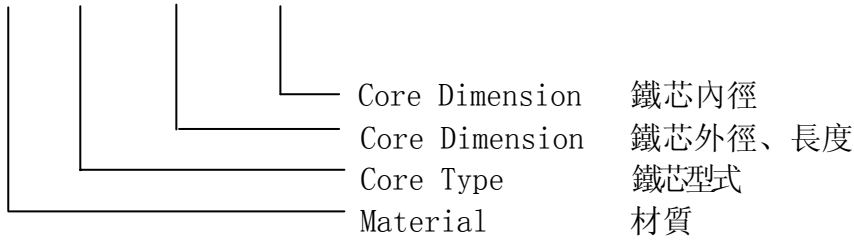
CORES 鐵芯	DIMENSIONS (Unit:mm) 尺寸				Fig 圖例
	ΦA	B	ΦC	D	
DFK10x10x5.5	10.0±0.3	10.0±0.4	5.5±0.3	5.0±0.15	2
DFK10x20x5.5	10.0±0.3	20.0±0.4	5.5±0.3	5.0±0.15	2
DFK13.5x28x6.5	13.5±0.4	28.5±0.5	6.5±0.3	6.75±0.15	2
DFK14.99x29.16x6.6	14.99±0.3	29.16±0.6	6.6±0.3	7.44±0.15	2
DFK16x28.5x9	16.0+0.6/-0.2	28.5±0.5	9.0±0.3	7.6+0.3/-0	1
DFK18x28x10.5	18.0±0.3	28.0±0.5	10.5±0.3	8.5±0.2	1
DFK18.66x28.96x10.16	18.66±0.4	28.96±0.6	10.16±0.3	9.4±0.2	2
DFK23.7x14.5x11.5	23.7±0.5	14.5±0.5	11.5±0.5	6.2±0.15	1
DFK25x28x13	25.0+0.8/-0.3	28.0±0.5	13.0±0.3	12.5±0.2	1
DFK25.91x28.58x13.06	25.91±0.5	28.58±0.6	13.06±0.3	12.95±0.2	2
DFK26x29.5x13	26.0+0.5/-0.8	29.5±0.5	13.0±0.5	13.0±0.3	1

DFK CORES

DFK 型鐵芯（含膠殼）

Ordering Code
品名編碼

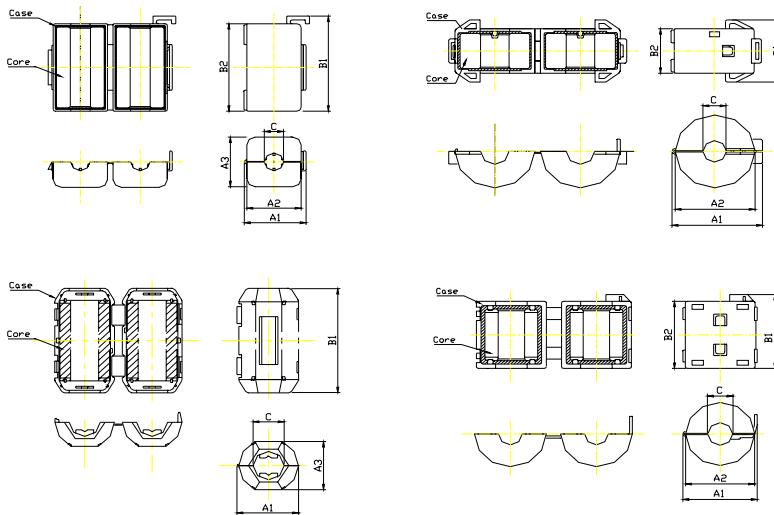
T5 DFK 2629 - 13



Shape and Dimensions

Materials 材質:
T5, G7

形狀寸法



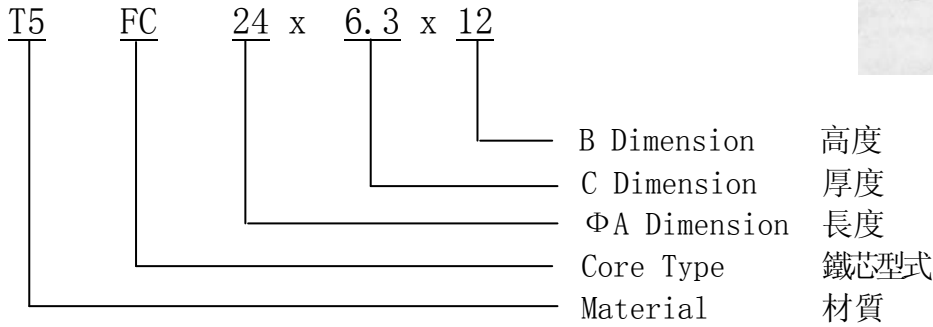
Cores 鐵芯	Dimensions (Unit:mm) 尺寸						Fig 圖例
	A1	A2	A3	B1	B2	C	
DFK1020-5.5	15.0±1.0	12.5±1.0	13.5±1.0	26.0 MAX	23.0±1.0	5.2±0.5	1
DFK1628-09	20.0 MAX	-	17.7±1.0	37.0 MAX	-	9.0±0.5	3
DFK2414-11	32.5 MAX	27.6±1.0	-	25.0 MAX	18.0±1.0	11.5±0.5	2
DFK2629-13	33.0 MAX	30.0±0.6	-	44.0 MAX	34.5±1.0	13.3±0.5	4

FC CORES

FC 型鐵芯

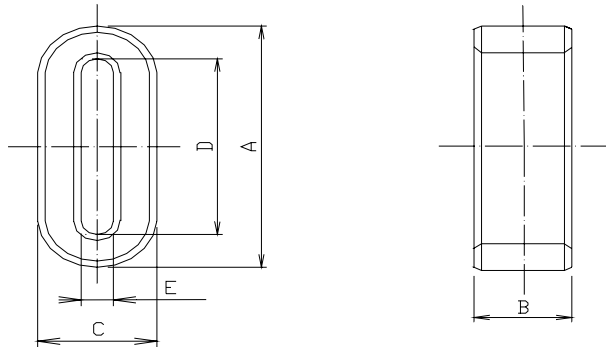


Ordering Code
品名編碼



Materials 材質:
T5, G7

Shape and Dimensions
形狀

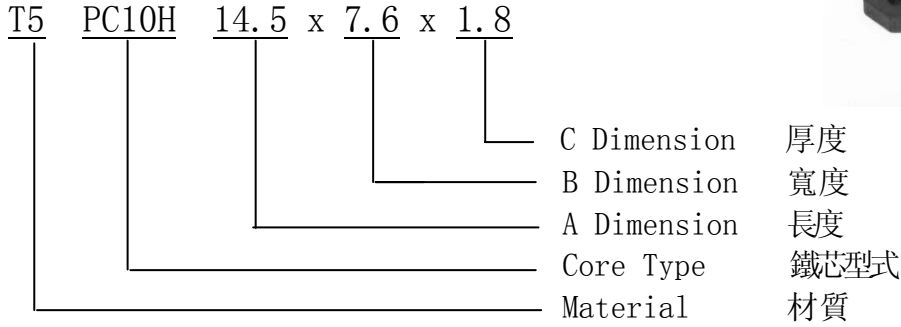


CORES 鐵芯	DIMENSIONS (Unit:mm) 尺寸				
	A	B	C	D	E
FC19.64x13.1x12.7	19.64±0.3	12.7±0.3	13.1±0.2	11.64±0.2	5.1±0.1
FC15.5x3.4x10	15.5±0.5	10.0±0.25	3.4+0.5/-0	13.5±0.5	0.5+0.4/-0
FC24x6.3x12	24.0±0.6	12.0±0.4	6.3±0.4	18.8±0.6	1.1±0.25
FC24x6.3x15	24.0±0.6	15.0±0.7	6.3±0.4	18.8±0.6	1.1±0.25
FC28.5x6.5x8	28.5±1.0	8.0±0.3	6.5±0.3	23.5±0.5	0.8±0.15
FC33.5x6.5x8	33.5±0.7	8.0±0.4	6.5±0.4	27.5±0.6	1.45±0.3
FC33.5x6.5x10	33.5±0.7	10.0±0.4	6.5±0.4	27.5±0.6	1.45±0.3
FC33.5x6.5x12	33.5±0.7	12.0±0.4	6.5±0.4	27.5±0.6	1.45±0.3
FC33.5x6.5x15	33.5±0.7	15.0±0.5	6.5±0.4	27.5±0.6	1.45±0.3
FC40x6.5x10	40.0±0.7	10.0±0.4	6.5±0.4	34.8±0.6	1.45±0.3
FC40x6.5x12	40.0±0.7	12.0±0.4	6.5±0.4	34.8±0.6	1.45±0.3
FC40x6.5x15	40.0±0.7	15.0±0.5	6.5±0.4	34.8±0.6	1.45±0.3

CONNECTOR SUPPRESSOR CORES

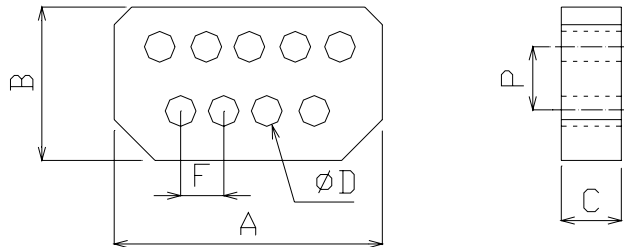
連接器抑制鐵芯

Ordering Code
品名編碼



Shape and Dimensions
形狀寸法

Materials 材質:
T5



CORES 鐵芯	DIMENSIONS (Unit:mm) 尺寸					
	A	B	C	ΦD	F	P
PC6H7.44x4.9x1.52	7.44±0.15	4.9±0.15	1.52±0.15	1.22±0.1	2.54±0.15	2.54±0.13
PC9H14.5x7.6x1.8	14.5±0.5	7.6±0.5	1.8±0.15	1.7±0.1	2.77±0.15	2.84±0.13
PC10H12.52x4.9x1.52	12.52±0.15	4.9±0.15	1.52±0.15	1.22±0.1	2.54±0.15	2.54±0.13
PC25H36.4x7.6x1.8	36.4±0.5	7.6±0.5	1.8±0.15	1.7±0.1	2.77±0.15	2.84±0.13