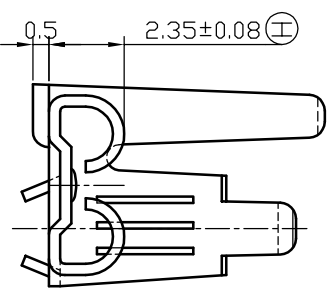
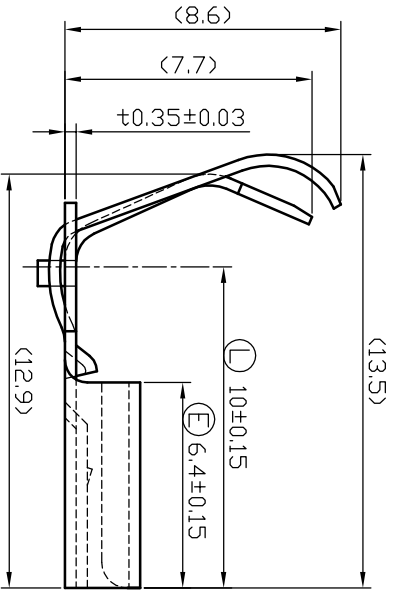
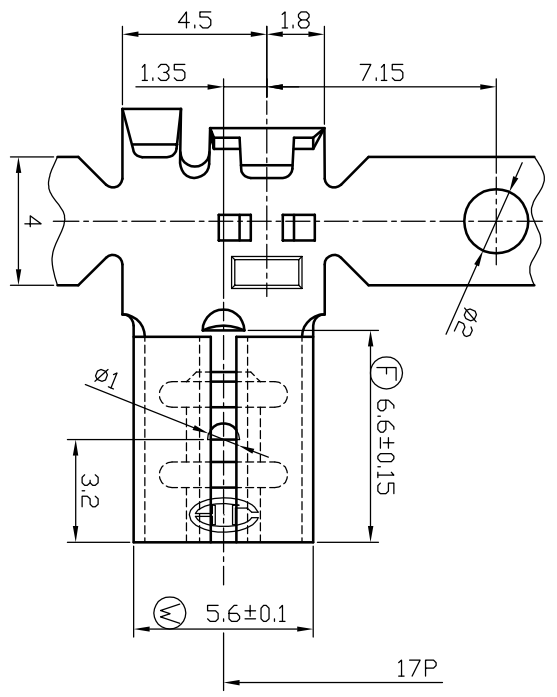


修訂/Revision						
記號 MARK	版本 REV.	修訂內容 DESCRIPTION	變更單 EN	日期 DATE	繪圖 DWN.	核准 APRO.
	2.2	圖紙更新 Revise Form		AUG 21 2009	李英德	李英德
	2.3	取消CSA標示 Cancel CSA marked	TAEN-10079	OCT 05 2011	吳宗祐	李英德



說明:
 1. 素材
 2. 沖後鍍錫, 膜厚80μ"以上
 3. 對手件: 187型 TAB=0.5
 插入力: 5.0KG以下
 拉拔力: 3.0-7.0KG

NOTE:
 1. None
 2. Tin Plating Thickness More Than 80μ"
 3. Mating Part: 187-Type TAB=0.5
 Inserted Force: Less Than 5.0 KG
 Tensile Force: 3.0-7.0 KG

Hu Lane Associate Inc. 產品規格圖 A

NO.	產品編號 Part Number	材料 Material	表面處理 Surface Treatment	線徑 Wire Range
2	6610901BS2	Brass	Note 2	0.3-0.85mm ²
1	6610901BS0	Brass	Note 1	0.3-0.85mm ²

材料 MATERIAL	SEE TABLE	AUTO CAD
表面處理 FINISH	SEE NOTE	
核發單位 ISSUED BY	制定單位 INSTITUTED BY	繪圖 DRAWER
核發日期 OCT 05 2011	制定日期 OCT 05 2011	吳宗祐
開辦單位	開辦部	
	核准 APPROVED BY	潘建仁
	審核 CONFIRMED BY	潘建仁
	制定 DRAWN BY	潘建仁

一般公差 Tolerances unless otherwise specified		圖名 DRAWING NAME	圖號 DRAWING NUMBER
<1.0 : ± 0.10	1.0-5.0 : ± 0.15	187-TYPE FLAG SERIES	610901
5.0-10.0 : ± 0.20	10.0-20.0 : ± 0.25	RECEPTACLES TERMINALS	
20.0-45.0 : ± 0.30	>45.0 : ± 0.50		
ANGLE : ± 20°			
圖紙: A3	單位: mm	比例: 5/1	頁數: 1/1
HU 胡連精密股份有限公司 Hu Lane Associate Inc.		CODE: T11	

