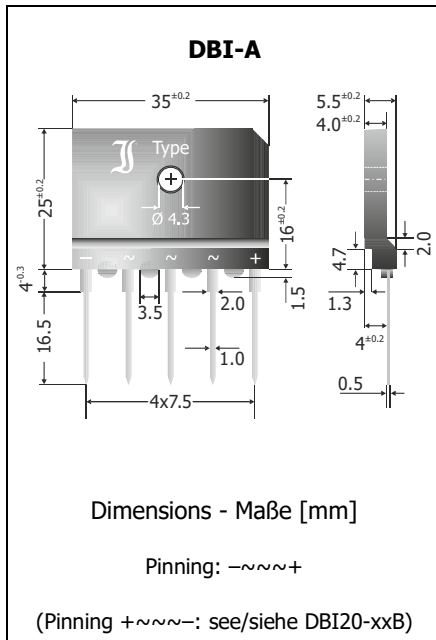


DBI25-08A ... DBI25-18A Three Phase Bridge Rectifier Dreiphasen-Brückengleichrichter	$I_{FAV} = 25 \text{ A (115}^\circ\text{C)}$ $I_{FAV} = 40 \text{ A (85}^\circ\text{C)}$ $V_F < 1.05 \text{ V}$	$V_{RRM} = 800...1800 \text{ V}$ $I_{FSM} = 370/390 \text{ A}$ $T_{jmax} = 175^\circ\text{C}$
---	---	---

Version 2017-09-13



Typical Application

50/60 Hz 3~ Mains Rectification
 Power Supplies, Drive Inverter,
 Battery Charger, HVAC Devices
 Commercial grade ¹⁾

Features

UL recognized, File E175067
 Large clearance and creepage
 Single screw assembly
 Isolated case
 Compliant to RoHS, REACH,
 Conflict Minerals ¹⁾

Mechanical Data ¹⁾

Packed in tubes/cardboards 15/300
 Weight approx. 9 g
 Case material UL 94V-0
 Solder & assembly conditions 260°C/10s
 MSL N/A

Typische Anwendung

50/60 Hz 3~ Netzgleichrichtung
 Stromversorgungen, Antriebsum-
 richter, Ladegeräte, Klimageräte
 Standardausführung ¹⁾

Besonderheit

UL-anerkannt, Liste E175067
 Große Luft- und Kriechstrecken
 Montage mit nur einer Schraube
 Isoliertes Gehäuse
 Konform zu RoHS, REACH,
 Konfliktmineralien ¹⁾

Mechanische Daten ¹⁾

Verpackt in Stangen/Kartons
 Gewicht ca.
 Gehäusematerial
 Löt- und Einbaubedingungen

Maximum ratings ²⁾

Grenzwerte ²⁾

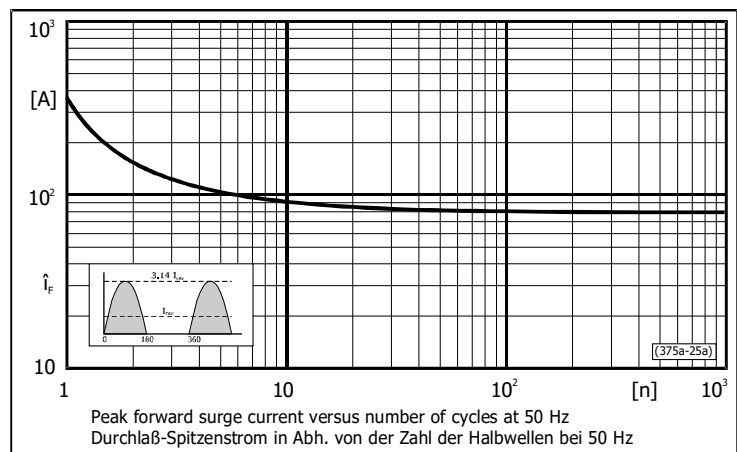
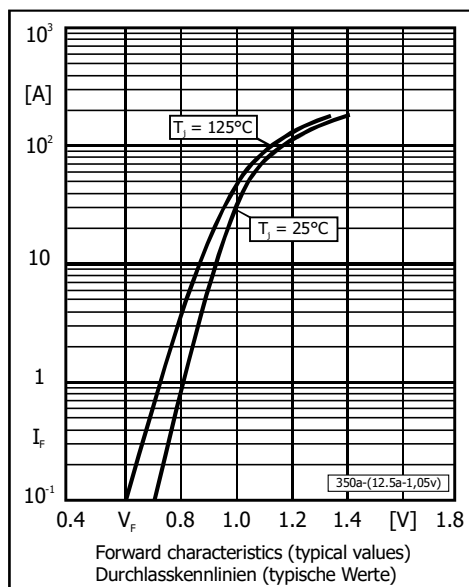
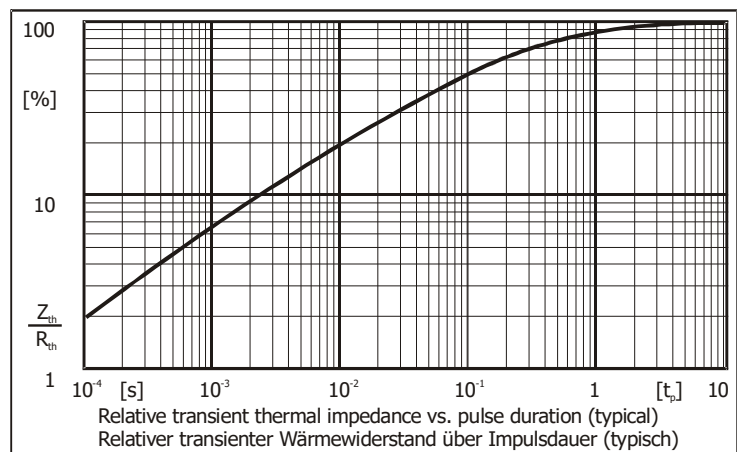
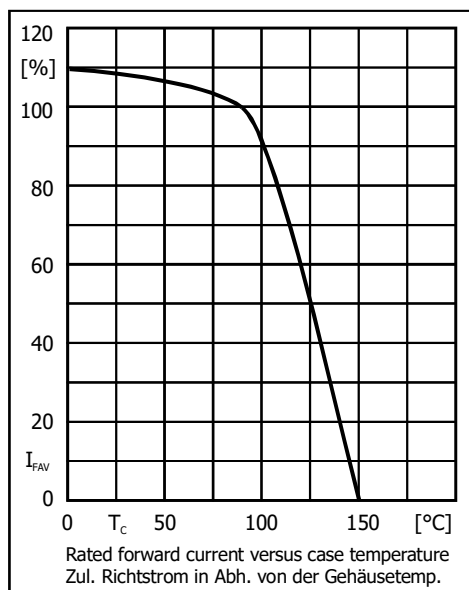
Type Typ	Max. alternating input voltage Max. Eingangswchelspannung $V_{VRMS} [V] ^3)$	Repetitive peak reverse voltage Periodische Spitzensperrspannung $V_{RRM} [V] ^4)$	Surge peak reverse voltage Stoßspitzensperrspannung $V_{RSM} [V] ^4)$
DBI25-08A	280	800	900
DBI25-12A	560	1200	1300
DBI25-16A	800	1600	1700
DBI25-18A	1000	1800	1900

Max. output current assembled on heatsink Dauergrenzstrom am Brückenausgang bei Kühlkörpermontage (R or C load)	$T_c = 85^\circ\text{C}$ $T_c = 115^\circ\text{C}$ $T_c = 145^\circ\text{C}$	I_{FAV}	40 A 25 A 6 A
Max. output current free-standing – Dauergrenzstrom freistehend	$T_A = 50^\circ\text{C}$	I_{FAV}	4 A ¹⁾
Repetitive peak forward current – Periodischer Spitzenstrom	$f > 15 \text{ Hz}$	I_{FRM}	74 A ⁵⁾
Peak forward surge current Stoßstrom in Fluss-Richtung	Half sine-wave Sinus-Halbwellen 50 Hz (10 ms) 60 Hz (8.3 ms)	I_{FSM}	370 A 390 A
Rating for fusing – Grenzlasterintegral	$t < 10 \text{ ms}$	i^2t	680 A ² s
Junction temperature – Sperrschichttemperatur Operating temperature – Betriebstemperatur Storage temperature – Lagerungstemperatur		T_j T_{op} T_s	-50...+175°C 150°C -50...+150°C
Admissible mounting torque Zulässiges Anzugsdrehmoment		M4	9 ± 10% lb.in. 1 ± 10% Nm

1 Please note the [detailed information on our website](#) or at the beginning of the data book
 Bitte beachten Sie die [detaillierten Hinweise auf unserer Internetseite](#) bzw. am Anfang des Datenbuches
 2 $T_A = 25^\circ\text{C}$ unless otherwise specified – $T_A = 25^\circ\text{C}$ wenn nicht anders angegeben
 3 Eventual superimposed voltage peaks must not exceed V_{RRM} – Evtl. überlagerte Spannungsspitzen dürfen V_{RRM} nicht überschreiten
 4 Valid per diode – Gültig pro Diode
 1 Valid, if leads are kept at T_A at 5mm distance from case – Gültig, wenn die Anschlüsse in 5mm vom Geh. auf T_A gehalten werden

Characteristics
Kenwerte

Forward voltage – Durchlass-Spannung	$T_j = 25^\circ\text{C}$	$I_F = 12.5\text{ A}$	V_F	$< 1.05\text{ V}^1)$
Leakage current Sperrstrom	$T_j = 25^\circ\text{C}$ $T_j = 150^\circ\text{C}$	$V_R = V_{RRM}$	I_R	$< 5\ \mu\text{A}^1)$ $< 1500\ \mu\text{A}^1)$
Reverse recovery time – Sperrverzug	$I_F = 0.5\text{ A}$ through/über $I_R = 1\text{ A}$ to $I_R = 0.25\text{ A}$		t_{rr}	typ. $1500\text{ ns}^1)$
Typical junction capacitance – Typische Sperrschichtkapazität	$V_R = 4\text{ V}$		C_j	95 pF
Isolation voltage terminals to case – Isolationsspannung Anschlüsse zum Gehäuse			V_{ISO}	$> 2500\text{ V}$
Thermal resistance junction to ambient – Wärmewiderstand Sperrschicht – Umgebung			R_{thA}	$< 50\text{ K/W}^1)$
Thermal resistance junction to case Wärmewiderstand Sperrschicht – Gehäuse			R_{thC} R_{thC}	$< 4.3\text{ K/W}^1)$ $< 0.7\text{ K/W}^2)$



Disclaimer: See data book page 2 or [website](#)
Haftungsausschluss: Siehe Datenbuch Seite 2 oder [Internet](#)

1 Valid per diode – Gültig pro Diode
 2 Valid per device – Gültig pro Bauteil