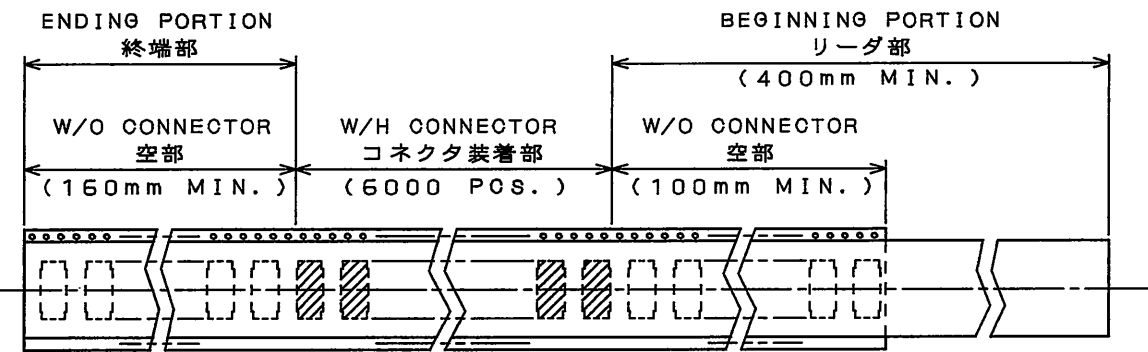
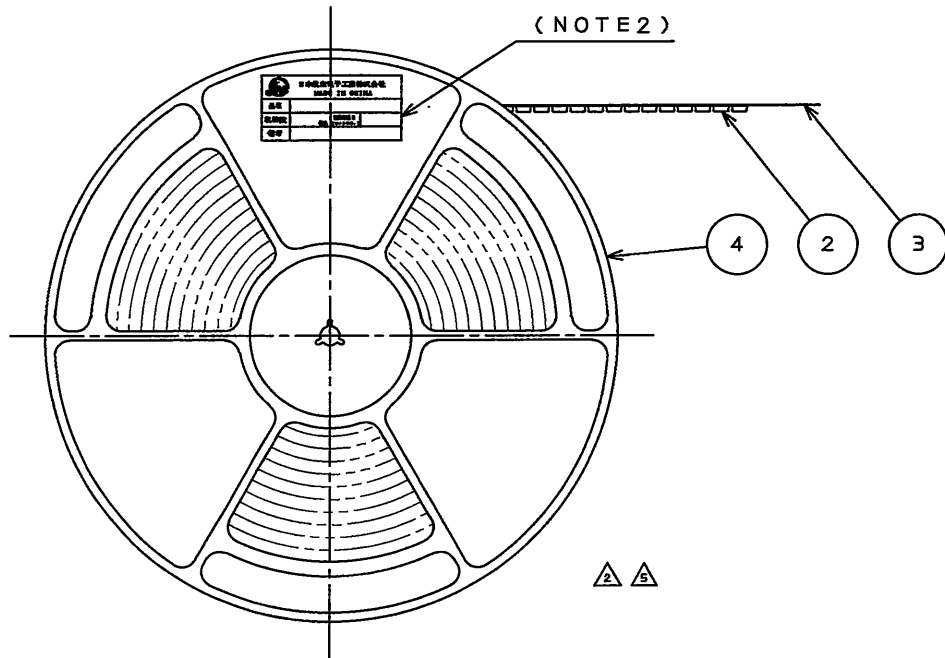
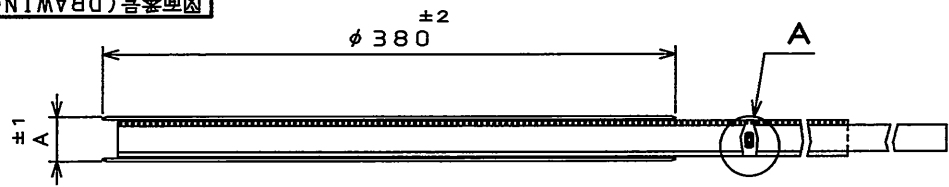


SJ102174
(図面番号(DRAWING NO.))



DIRECTION
引出し方向

NOTE 1. SUFFIX "-E6000" OF THE PART NUMBER INDICATES THAT 6000 PCS. OF WH1P***WA1 CONNECTORS ARE ACCOMMODATED IN REEL.

2. THE LABEL, IN WHICH PART NO., NO. OF CONNECTORS, LOT NO., TAPE WIDTH AND FEED PITCH ARE MARKED IS TO BE ATTACHED ON THE MAGAZINE AS SHOWN.

3. REFER TO THE DRAWING SJ102172(WH1P***WA1) FOR THE DIMENSIONS OF THE CONNECTOR.

注1."WH1P***WA1-E6000"は、リールにコネクタを6000個収納した品名を示す。

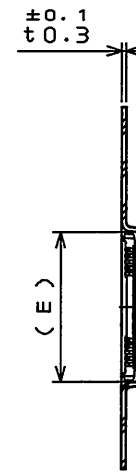
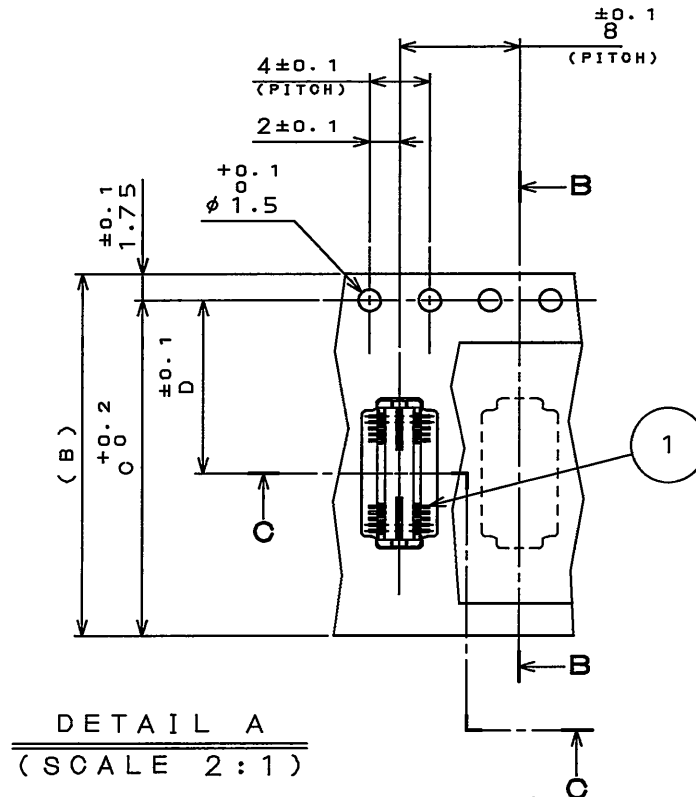
2. 図示の位置に右記のシールを貼り、品名、収納数、ロットNo.、及び、テープ幅と送りピッチを記入すること。

3. コネクタ寸法は、SJ102172(WH1P***WA1)を参照のこと。

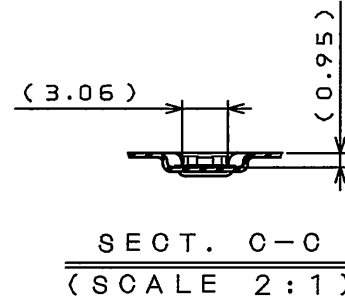
| | |
|-------------------------------|------------------|
| 日本航空電子工業株式会社 MADE IN CHINA | |
| 品名 | WH1P***WA1-E6000 |
| 収納数 | 6000 個入 [ロットNo.] |
| 備考 | TB***08 |

(NOTE 2)

| 版数 REV. | 年月日 DATE | DCN NO. | 変更内容 DESCRIPTION | 製図 DR. | 担当 CHK. | 査閲 APPD. | 承認 APPD. |
|---------|-------------|---------|------------------|--------|-------------|-----------|------------|
| 2 | 27.Jan.2006 | 059232 | CORRECT AN ERROR | | H.OBIKANE | M.KIMURA | K.HISATOMI |
| 3 | 3.Mar.2006 | 059496 | ADDED ITEM | | H.OBIKANE | M.KIMURA | K.HISATOMI |
| 4 | 5.Feb.2009 | 067369 | ADDED ITEM | | H.MATSUZAKI | H.OBIKANE | Y.YAHIRO |
| 5 | 12.Jul.2010 | 070310 | ADDED ITEM | | H.MATSUZAKI | H.OBIKANE | T. Harada |



SECT. B-B
(SCALE 2:1)



SECT. C-C
(SCALE 2:1)

TABLE 1

| 名称(TITLE) | A | B | C | D | E |
|------------------|------|----|-------|------|-------|
| WH1P024WA1-E6000 | 22.0 | 16 | 14.25 | 7.5 | 6.74 |
| WH1P030WA1-E6000 | 22.0 | 16 | 14.25 | 7.5 | 7.94 |
| WH1P040WA1-E6000 | 30.0 | 24 | 22.25 | 11.5 | 9.94 |
| WH1P050WA1-E6000 | 30.0 | 24 | 22.25 | 11.5 | 11.94 |
| WH1P060WA1-E6000 | 30.0 | 24 | 22.25 | 11.5 | 13.94 |

| | | | | | |
|--------------------------|-------------------------|---------------------|-------------------------------------------------------------------------------------------------------|--------------|--------------------------------|
| 4 | REEL リール | 1 | PS | | |
| 3 | COVER TAPE カバーテープ | — | PET, PE | | |
| 2 | CARRIER TAPE キャリアテープ | — | PS | | |
| 1 | CONNECTER コネクタ | 6000 | | | WH1P***WA1 SJ102172(NOTE 3) |
| 符号 NO. | 名称 DESCRIPTION | 個数 QTY. | 材料 MATERIAL | 仕上 FINISH | 備考 REMARKS |
| 仕様書(SPECIFICATION) | | 第1版(ORIGINAL DATE) | 尺度(SCALE) | シリーズ(SERIES) | |
| JACS-10255 | | 5.Oct.2005 | 1:5 | WH1 | |
| 公差(GENERAL TOLERANCE) | | 製図 DR. | 名称(TITLE) | | |
| 寸法(DIMENSION) 角度(ANGLES) | | 担当 CHK. R.KATOU | WH1P***WA1-E6000 | | |
| . ±0.8 | X° ± | 査閲 APPD. M.KIMURA | 日本航空電子工業株式会社 JAPAN AVIATION ELECTRONICS INDUSTRY, LTD. 図面番号(DRAWING NO.) SJ102174 版数(REV.) 5 | | |
| .X ±0.4 | X°X ± | 承認 APPD. K.HISATOMI | | | |
| .XX ±0.1 | | | | | |
| .XXX ± | | | 質量(MASS) | | |

LEAD FREE この製品は鉛フリー品です

JAE CONNECTOR DIV. PROPRIETARY. COPYRIGHT (C) 2005, JAPAN AVIATION ELECTRONICS INDUSTRY, LTD.

DOF-0-212F(05.08)

