

METAL FILM(PRECISION)

RNI モールド絶縁形金属皮膜固定抵抗器 High Stability Fixed Metal Film Resistors (Mold-Type)



外装色：ブラウン Body color : Brown
表示：文字表示
Marking : Alpha / Numeric

■特長 Features

- 低T.C.R. $\pm 10 \times 10^{-6}/K$ に対応します。
抵抗値許容差 $\pm 0.05\%$ の高精度品です。
- 抵抗値の長期安定性に優れます。
- 定格周囲温度が $125^\circ C$ と高い。
- 日本防衛庁 MIL-R-10509G 認定品。
- High precision resistors with low T.C.R. $\pm 10 \times 10^{-6}/K$ and resistance tolerance $\pm 0.05\%$.
- Excellent long term stability in resistance value.
- Higher rated ambient temperature at $125^\circ C$.
- Approved by The Japan Defense Agency (MIL-R-10509G)

■参考規格 Reference Standard

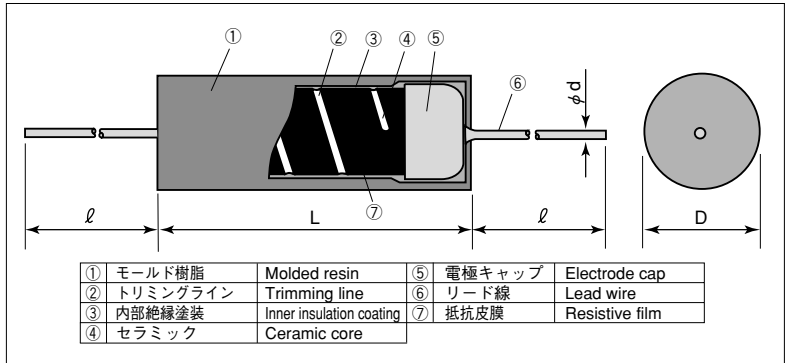
日本防衛庁 MIL-R-10509G
Approved by The Japan Defence Agency on MIL-R-10509G.

■定格 Ratings

| 形名 Type | 定格電力 Power Rating | 抵抗温度係数 T.C.R. ($\times 10^{-6}/K$) | 抵抗値範囲 Resistance Range (Ω) | | | | 最高使用電圧 Max. Working Voltage | 最高過負荷電圧 Max. Overload Voltage | 耐電圧 Dielectric Withstanding Voltage | 定格周囲温度 Rated Ambient Temperature | 使用温度範囲 Operating Temp. Range |
|------------|----------------------|--------------------------------------------|----------------------------------------|------------------------------|-------------------------------|-----------------------------------------------|--------------------------------------|----------------------------------------|----------------------------------------------|----------------------------------------|------------------------------------|
| | | | A: $\pm 0.05\%$ E24 · E192 | B: $\pm 0.1\%$ E24 · E192 | C: $\pm 0.25\%$ E24 · E192 | D: $\pm 0.5\%$ F: $\pm 1.0\%$ E24 · E96 | | | | | |
| RN55 | 0.1W | T: ± 10 | — | 100~100k | 100~100k | | 200V | 400V | 450V | +125°C | -65°C ~ +175°C |
| | | E: ± 25 | | 49.9~100k | 24.9~100k | | | | | | |
| | | C: ± 50 | | — | — | | | | | | |
| | | K: ± 100 | | — | — | | | | | | |
| RN60 | 0.125W | T: ± 10 | 100~200k | 100~200k | 100~200k | | 250V | 500V | 750V | +125°C | -65°C ~ +175°C |
| | | E: ± 25 | | 100~750k | 100~750k | | | | | | |
| | | C: ± 50 | | 24.9~750k | 24.9~820k | | | | | | |
| | | K: ± 100 | | — | — | | | | | | |
| RN65 | 0.25W | T: ± 10 | 100~301k | 100~499k | 100~499k | | 300V | 600V | 900V | +125°C | -65°C ~ +175°C |
| | | E: ± 25 | | 24.9~1M | 24.9~1.65M | | | | | | |
| | | C: ± 50 | | — | — | | | | | | |
| | | K: ± 100 | | — | — | | | | | | |
| RN70 | 0.5W | T: ± 10 | 100~499k | 100~499k | 100~499k | | 350V | 700V | 900V | +125°C | -65°C ~ +175°C |
| | | E: ± 25 | | 100~1M | 100~1M | | | | | | |
| | | C: ± 50 | | — | — | | | | | | |
| | | K: ± 100 | | 24.9~1M | 24.9~2M | | | | | | |

定格電圧は、 $\sqrt{\text{定格電力} \times \text{公称抵抗値}}$ による算出値、又は表中の最高使用電圧のいずれか小さい値が定格電圧となります。
Rated voltage = $\sqrt{\text{Power Rating} \times \text{Resistance value}}$ or Max. working voltage, whichever is lower.

■構造図 Construction



■外形寸法 Dimensions (mm)

| 形名 Type | 寸法 Dimensions (mm) | | | | Weight (g/1000pcs) |
|------------|--------------------|-------------|-------------|--------------|-----------------------|
| | L ± 0.5 | D ± 0.4 | d (Nominal) | $\ell \pm 3$ | |
| RN55 | 6.6 | 3.1 | 0.6 | 38 | 400 |
| RN60 | 10.0 | 3.7 | | | 600 |
| RN65 | 16.0 | 5.7 | | | 1100 |
| RN70 | 19.0 | 7.6 | 0.8 | | 2400 |

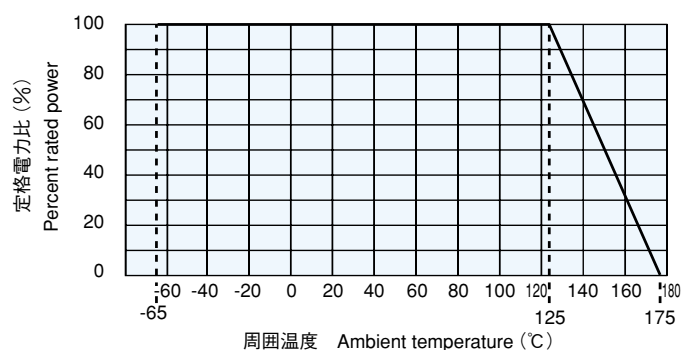
■品名構成 Type Designation

例 Example

| RN | 65 | E | 1002 | F |
|-----------------------|-----------------------------------------------------|---------------------------------------------------------------|--------------------------------|---------------------------------------------------------------------------------------------|
| 品種 Product Code | 定格電力 Power Rating | 抵抗温度係数 T.C.R. ($\times 10^{-6}/K$) | 公称抵抗値 Nominal Resistance | 抵抗値許容差 Resistance Tolerance |
| | 55 : 0.1W 60 : 0.125W 65 : 0.25W 70 : 0.5W | T : ± 10 E : ± 25 C : ± 50 K : ± 100 | 4 digits | A : $\pm 0.05\%$ B : $\pm 0.1\%$ C : $\pm 0.25\%$ D : $\pm 0.5\%$ F : $\pm 1\%$ |

超精密形抵抗器
Super Precision Type Resistors

■負荷軽減曲線 Derating Curve



周囲温度125℃以上で使用される場合は、上図負荷軽減曲線に従って、定格電力を軽減して御使用下さい。

For resistors operated at an ambient temperature of 125℃ or above, a power rating shall be derated in accordance with the above derating curve.

■性能 Performance

| 試験項目 Test Items | 試験方法 MIL-R-10509G 準拠 Test Methods MIL-R-10509G | 規格値 Performance Requirements |
|----------------------------------------|-----------------------------------------------------------------------------------------------------------------------------------|----------------------------------------------------------------------------------------------|
| 抵抗値 Resistance | 3.7項による Resistor shall be tested in accordance with paragraph 3.7. | 規定の許容差内 Within specified tolerance |
| 過負荷 (短時間) Overload (Short time) | 定格電圧×2.5倍 5秒又は最高過負荷電圧の低い方を5秒印加 Rated voltage×2.5 or Max. overload vol., whichever is lower, for 5s. | ± (0.25%+0.05 Ω) |
| はんだ耐熱性 Resistance to soldering heat | 350℃±10℃, 3.5s ±0.5s | ± (0.05%+0.05 Ω) |
| はんだ付け性 Solderability | 235℃±5℃, 2s±0.5s | 95%以上が新しいはんだで覆われていること。 95% Coverage min. |
| 温度急変 Rapid change of temperature | -65℃ (30min.) / 室温 (2~3min.) / +155℃ (30min.)、5サイクル -65℃ (30min.) / Room temperature (2~3min.) / +155℃ (30min.), 5cycles | ± (0.25%+0.05 Ω) |
| 耐久性 (耐湿負荷) Moisture resistance | 40℃±2℃, 90%~95%RH, 1000 h 1.5時間ON / 0.5時間 OFFの周期 1.5h ON / 0.5h OFF cycle | ± (0.5%+0.05 Ω) |
| 耐久性 (定格負荷) Load life | 125℃±5℃, 1000 h 1.5時間ON / 0.5時間 OFFの周期 1.5h ON / 0.5h OFF cycle | ± (0.5%+0.05 Ω) |
| 耐溶剤性 Resistance to solvent | イソプロピルアルコール1分間浸せし、ブラッシングで10回擦る After immersing the sample in IPA for 1 min, the surface shall be rubbed with a whisk 10 times. | 外観に異常がなく、表示は安易に判読できること。 No abnormality in appearance. Marking shall be easily legible. |