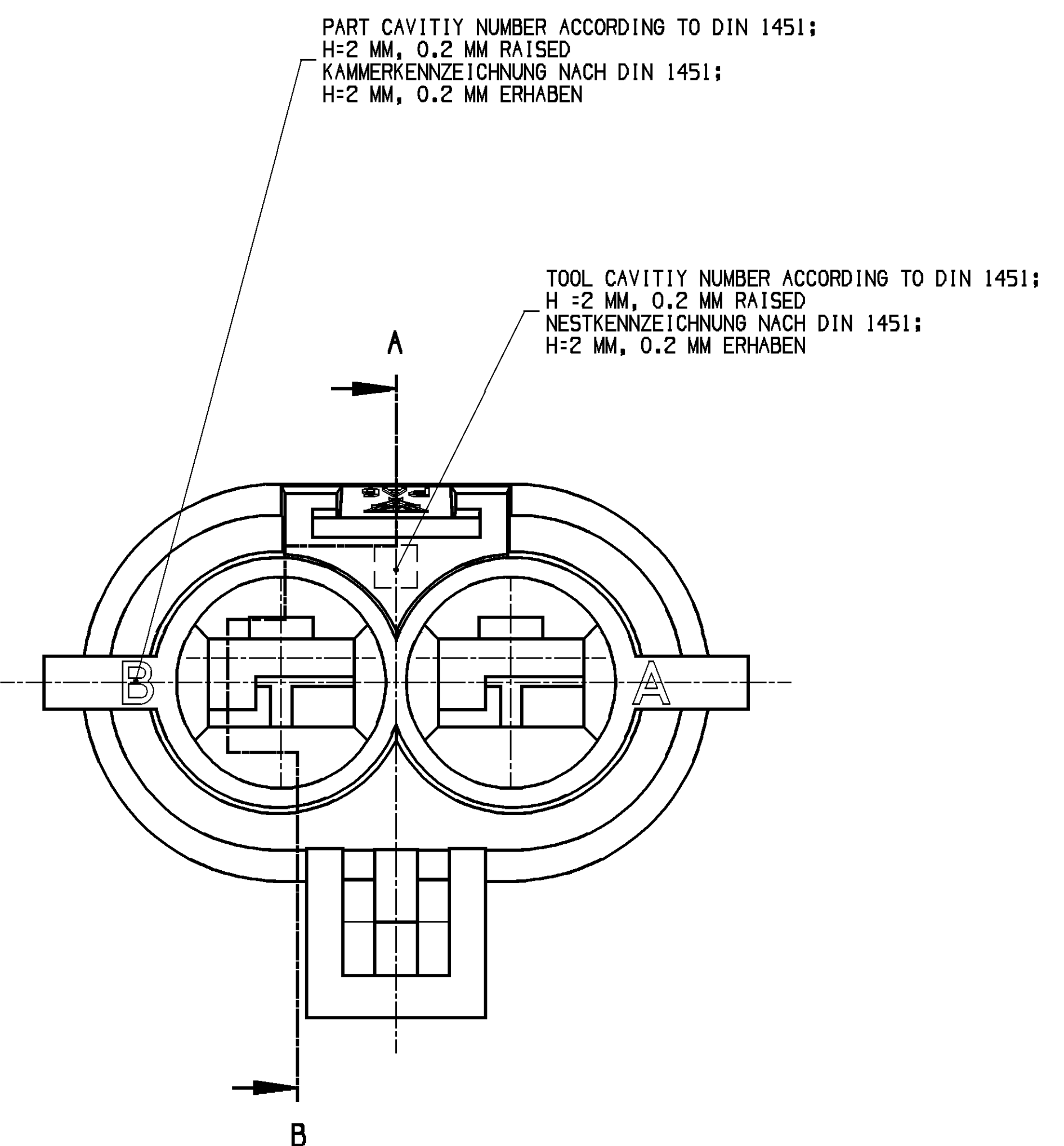
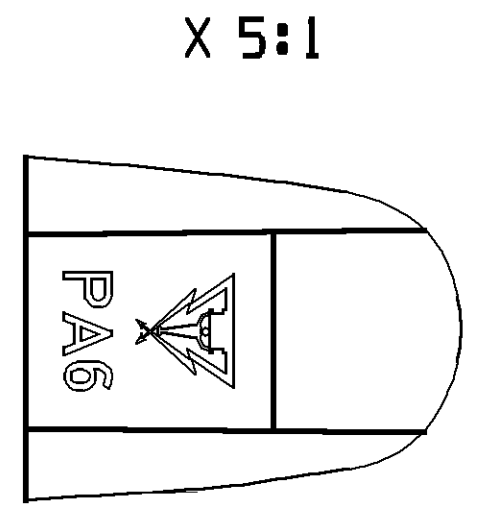
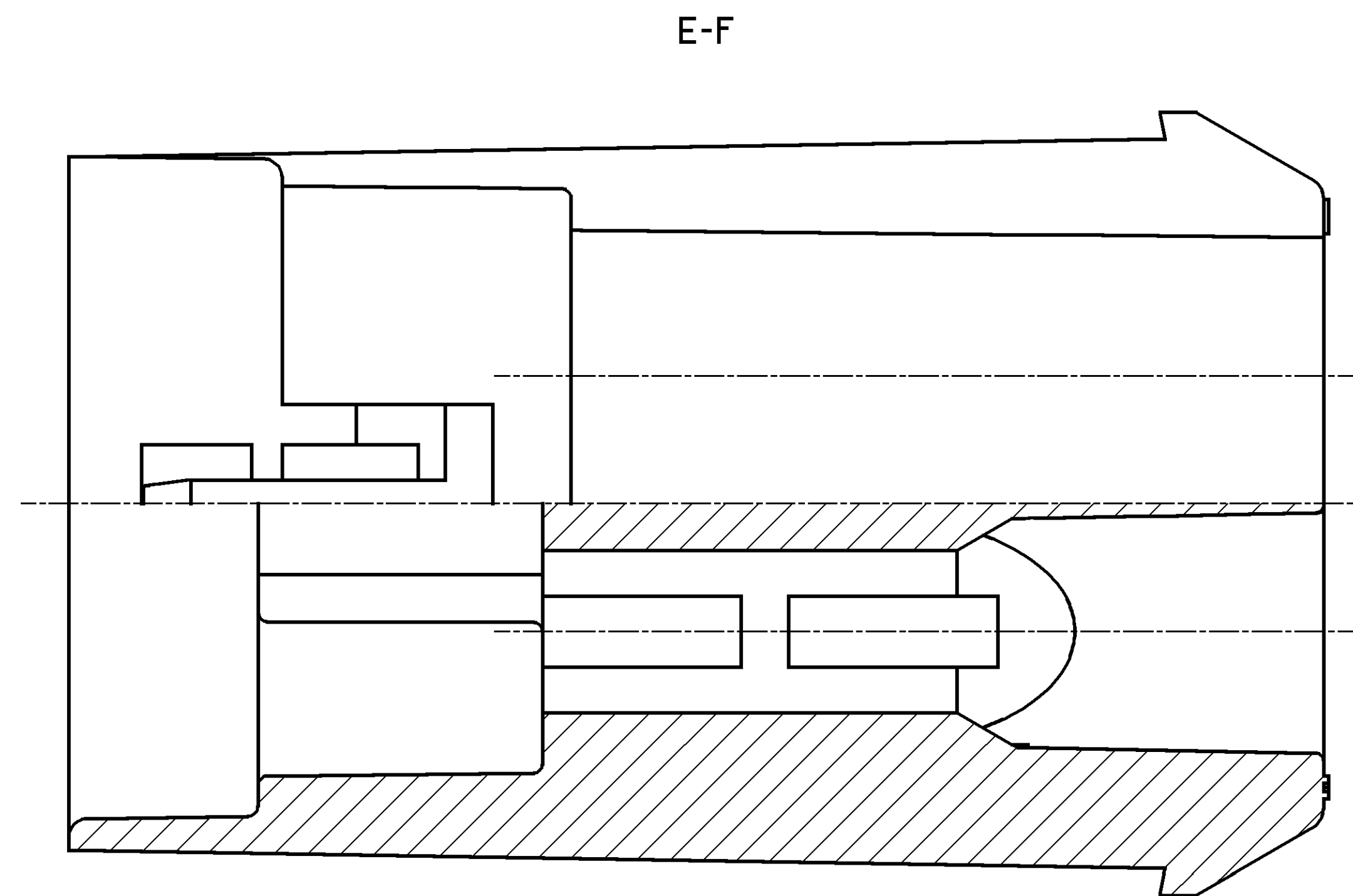


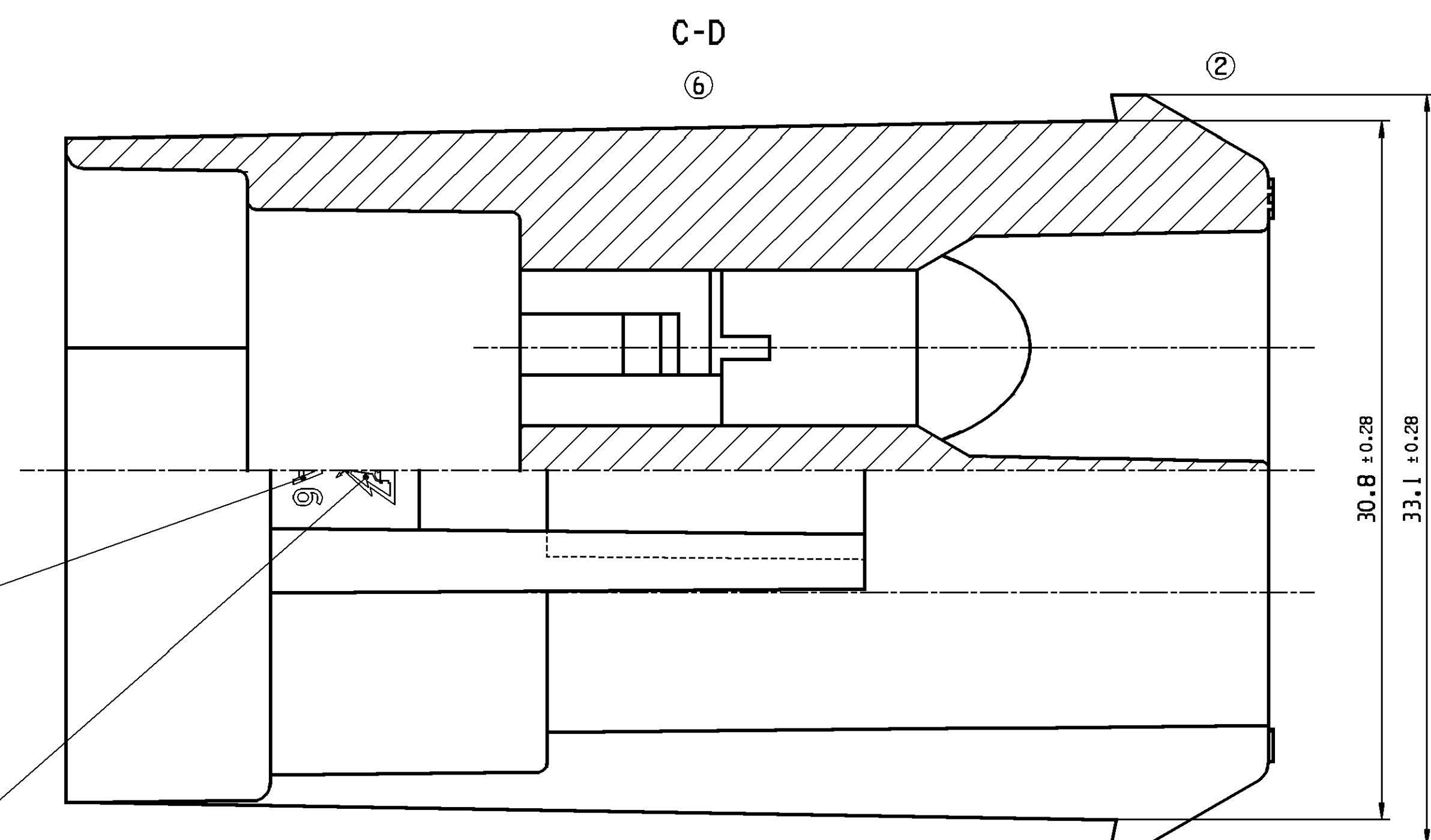
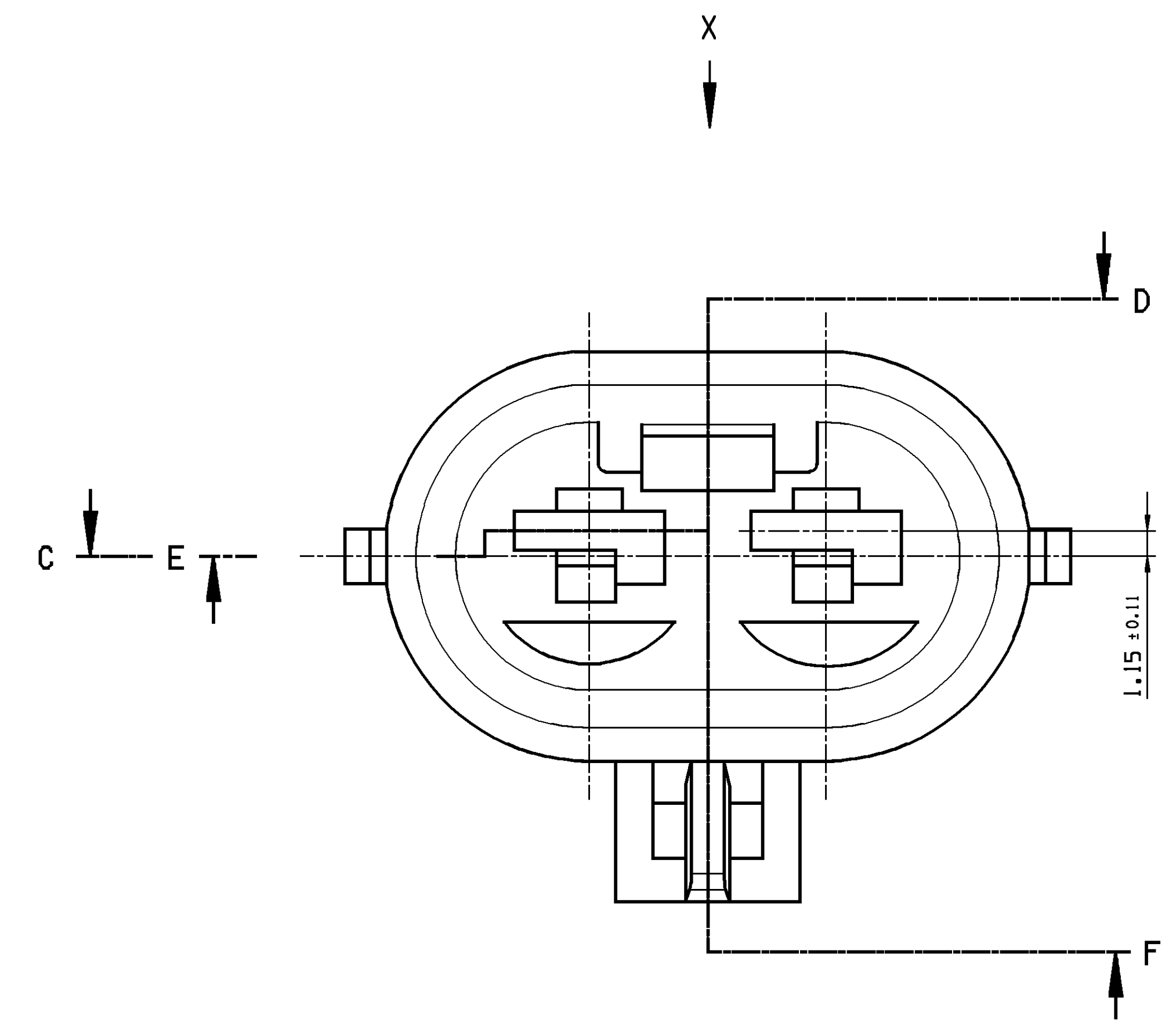
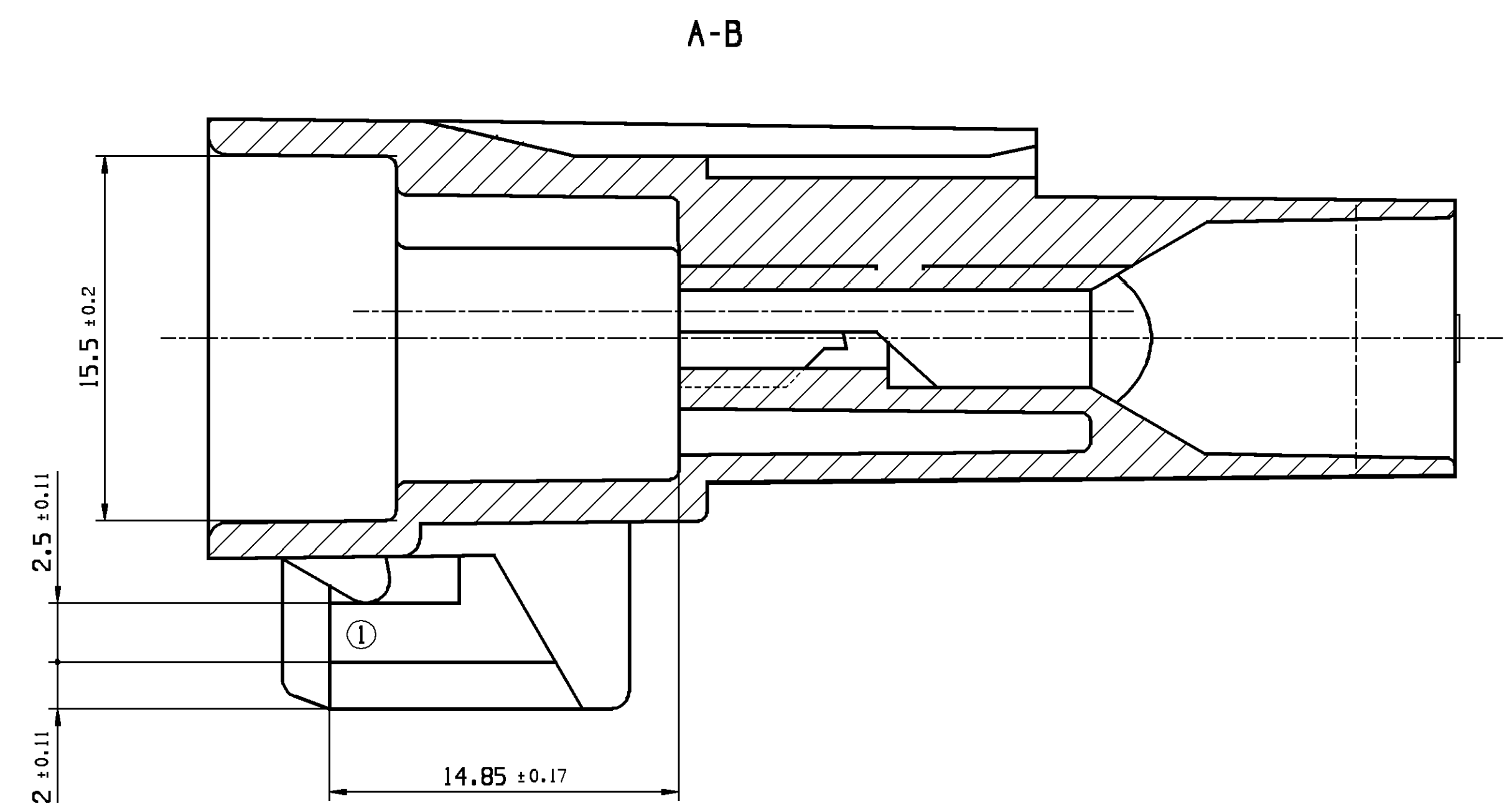
KEY PRODUCT CHARACTERISTICS				
SAFETY/COMPLIANCE	FIT/FUNCTION	TOTAL ON DRAWING	0	
S/C CHECKPOINTS	F/F CHECKPOINTS	LAST NO. USED	0	
ID & TYPE	DESCRIPTION	RATIONALE	PIS	ZONE
-	-	-	-	-

ID-NR. / PART-NO.	PART-REV.	DATE DATUM	MATERIAL WERKSTOFF	RAL	DWG STATUS			REVISION HISTORY		AUTH	DR	AP/D 1	AP/D 2
					DATE	STG	REV	IN	PICHS				
420 468 / 15363993	08	17AU92	PA 6 BLK	9005	19FE90	01		F11	RADI1 AT THE LOCKING NOSE ADDED RÄSTNISE MIT RADIUS VERSEHEN		H.KUN		
					19FE90	02		D8	SPRING MOUNTABLE RADI1 ADDED EINFÜHRUNGSCHRAEGEN RADIUS VERSEHEN		H.KUN		
					19FE90	04		M4	MATERIAL PA6.6 BLK WAS PA6 BF30 BLK WERKSTOFF PA6.6 BLK WURDE PA6 BF30 BLK		H.KUN		
					06SE90	06		D10	EDGE NOTIFIED / KANTE EINZEICHNET		O.HAC		
					27NO90	07		M3	MATERIAL PA6 BLK WAS PA6.6 BLK WERKSTOFF PA6 BLK WURDE PA6.6 BLK		H.KUN		
					17AU92	08			PART REVISED / ARTIKEL UMBENENNET		T.VDO		
					08OC93	09			DRAWING ON CAD NEW DRAW UP ZEICHNUNG AUF CAD NEU ERSTELLT		K/MIC/R,WIS		
					11JUL06	R	09	AA	DRAWING ON UR NEW DRAW UP ZEICHNUNG AUF UR NEU ERSTELLT		I/SAB/R,WIS/R,WIS		



PART CAVITY NUMBER ACCORDING TO DIN 1451:
H=2 MM, 0.2 MM RAISED
KAMMERKENNZEICHNUNG NACH DIN 1451:
H=2 MM, 0.2 MM ERHABEN

TOOL CAVITY NUMBER ACCORDING TO DIN 1451:
H=2 MM, 0.2 MM RAISED
NESTKENNZEICHNUNG NACH DIN 1451:
H=2 MM, 0.2 MM ERHABEN



MATERIAL NAME ACCORDING TO DIN 1451:
H=1.3 MM; 0.1 MM RAISED
WERKSTOFFKENNZEICHNUNG NACH DIN 1451:
H=1.3 MM; 0.1 MM ERHABEN

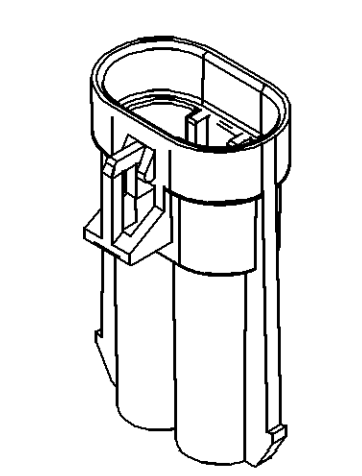
MANUFACTURER MARK X=3; 0.1 MM RAISED
HERSTELLERZEICHEN X=3; 0.1 MM ERHABEN

REMARKS:
- MAX. DRAFT ANGLE 1° ON EACH SIDE
- CAVITY ACCORDING TO TERMINAL PART-NO.: 12045694 OR SIMILAR
- TAB HOUSING 2 WAY ID-NR.: 420 468 / PART-NO.: 15363993
MUST FIT WITH RECEPTACLE HOUSING WITH SEAL ID-NR.: 423 043 / PART-NO.: 10737825

BEMERKUNGEN:
- ZULAESSIGE ENTFORMUNGSSCHRAEGE MAX. 1° PRO SEITE
- KAMMER NACH KONTAKTTTEIL PART-NO.: 12045694 ODER AEQUIVALENT
- FLACHSTECKERGEHAEUSE 2 POL. ID-NR.: 420 468 / PART-NO.: 15363993
PASSEND FUER FLACHSTECKERHUELSENGEHAEUSE MIT DICHTUNG ID-NR.: 423 043 / PART-NO.: 10737825

DIAMETER	ANGLE	CHART	ET
FROM > 0	> 20	> 70	> 100
TO 20	20	100	150
		150	200
		200	250
		250	300
		300	400

SIZE	SCALE	FRAME NO	SHEET NO	STG	REV	TYP
A0	5:1	1	1	1	1	R 09 AA



DELPHI		DATE
DR	D. GAGOVIC	11JUL06
AP/D1	R. WISNIEWSKI	11JUL06
AP/D2	R. WISNIEWSKI	11JUL06
AP/D3		
AP/D4		
AP/D5		

TAB HOUSING 2 WAY
FOR METRI-PACK 630; P2S
FLACHSTECKERGEHAEUSE 2 POL.
FUER METRI-PACK 630; P2S

13594405