

パワートランジスタモジュール

POWER TRANSISTOR MODULE

■特長：Features

- フリーホイーリングダイオード内蔵 Including Free Wheeling Diode
- h_{FE} が高い High DC Current Gain
- 絶縁形 Insulated Type

■用途：Applications

- 大電力スイッチング High Power Switching
- AC モータ制御 A.C Motor Controls
- DC モータ制御 D.C Motor Controls
- 無停電電源装置 Uninterruptible Power Supply

■定格と特性：Maximum Ratings and Characteristics

- 絶対最大定格：Absolute Maximum Ratings

Items	Symbols	Ratings	Units
コレクタ・ベース間電圧	V_{CBO}	600	V
コレクタ・エミッタ間電圧	V_{CEO}	600	V
コレクタ・エミッタ間電圧	$V_{CEO(SUS)}$	450	V
エミッタ・ベース間電圧	V_{EBO}	7	V
コレクタ電流	DC	I_C	75 A
	1ms	I_{CP}	150 A
	DC	$-I_C$	75 A
ベース電流	DC	I_B	4.5 A
	1ms	I_{BP}	9 A
コレクタ損失	one Transistor	P_C	350 W
	two Transistors	P_C	700 W
接合部温度	T_j	+150	°C
保存温度	T_{stg}	-40 ~ +125	°C
	m	175	g
絶縁耐圧	AC. 1min	2500	V
締付けトルク	Mounting ※1	35	kg·cm
	Terminals ※1	35	kg·cm

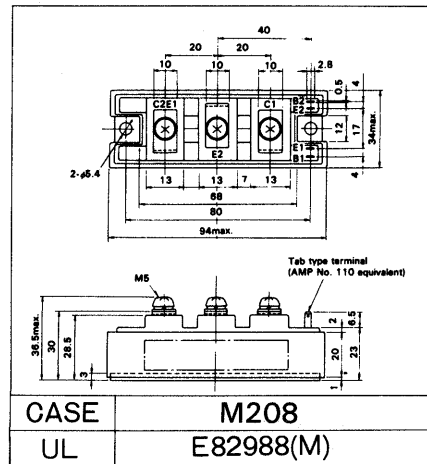
- 電気的特性：Electrical Characteristics ($T_j = 25^\circ\text{C}$)

Items	Symbols	Test Conditions	Min	Typ	Max	Units
コレクタ・ベース間電圧	V_{CBO}	$I_{CBO} = 1\text{mA}$	600			V
コレクタ・エミッタ間電圧	V_{CEO}	$I_{CEO} = 1\text{mA}$	600			V
コレクタ・エミッタ間電圧	$V_{CEO(SUS)}$	$I_C = 1\text{A}$	450			V
	$V_{CEX(SUS)}$	$I_C = 150\text{A}, V_{EB} = 6\text{V}, -I_{B2} = 1.5\text{A}$	500			V
エミッタ・ベース間電圧	V_{EBO}	$I_{EBO} = 200\text{mA}$	7			V
コレクタシャ断電流	I_{CBO}	$V_{CBO} = 600\text{V}$			1.0	mA
エミッタシャ断電流	I_{EBO}	$V_{EBO} = 7\text{V}$			200	mA
コレクタ・エミッタ間電圧	$-V_{CE}$	$-I_C = 75\text{A}$			1.5	V
直流電流増幅率	h_{FE}	$I_C = 75\text{A}, V_{CE} = 5\text{V}$	100			
コレクタ・エミッタ飽和電圧	$V_{CE(Sat)}$	$I_C = 75\text{A}, I_B = 1.5\text{A}$			2.0	V
	$V_{BE(Sat)}$				2.5	V
スイッチング時間	t_{on}	$I_C = 75\text{A}, I_{B1} = +1.5\text{A}, R_L = 4\Omega$			1.2	μs
	t_{stg}	$I_{B2} = -1.5\text{A}$			8	μs
	t_f	$V_{CE} = 300\text{V}$			1.5	μs
逆回復時間	t_{rr}	$-I_C = 75\text{A}, V_{BE} = -6\text{V}, -di/dt = 75\text{A}/\mu\text{s}$			0.6	μs

- 熱的特性：Thermal Characteristics

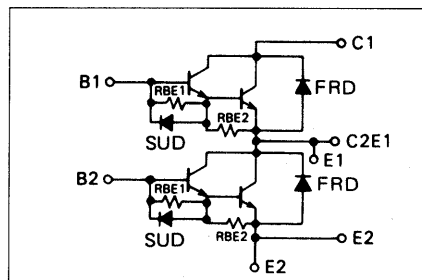
Items	Symbols	Test Conditions	Min	Typ	Max	Units
熱抵抗 抗	$R_{th(j-c)}$	Transistor			0.35	°C/W
熱抵抗 抗	$R_{th(j-c)}$				1.85	°C/W
熱抵抗 抗	$R_{th(c-f)}$	With Thermal Compound		0.05		°C/W

■外形寸法：Outline Drawings



■等価回路

Equivalent Circuit Schematic



Note:

※1: 推奨値 Recommendable Value;
M5: 25~30 kg·cm

For more information, contact:

Collmer Semiconductor, Inc.

P.O. Box 702708

Dallas, TX 75370

972-233-1589

972-233-0481 Fax

<http://www.collmer.com>