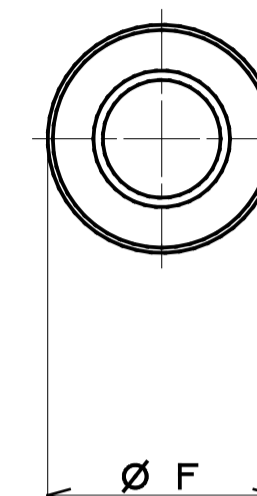
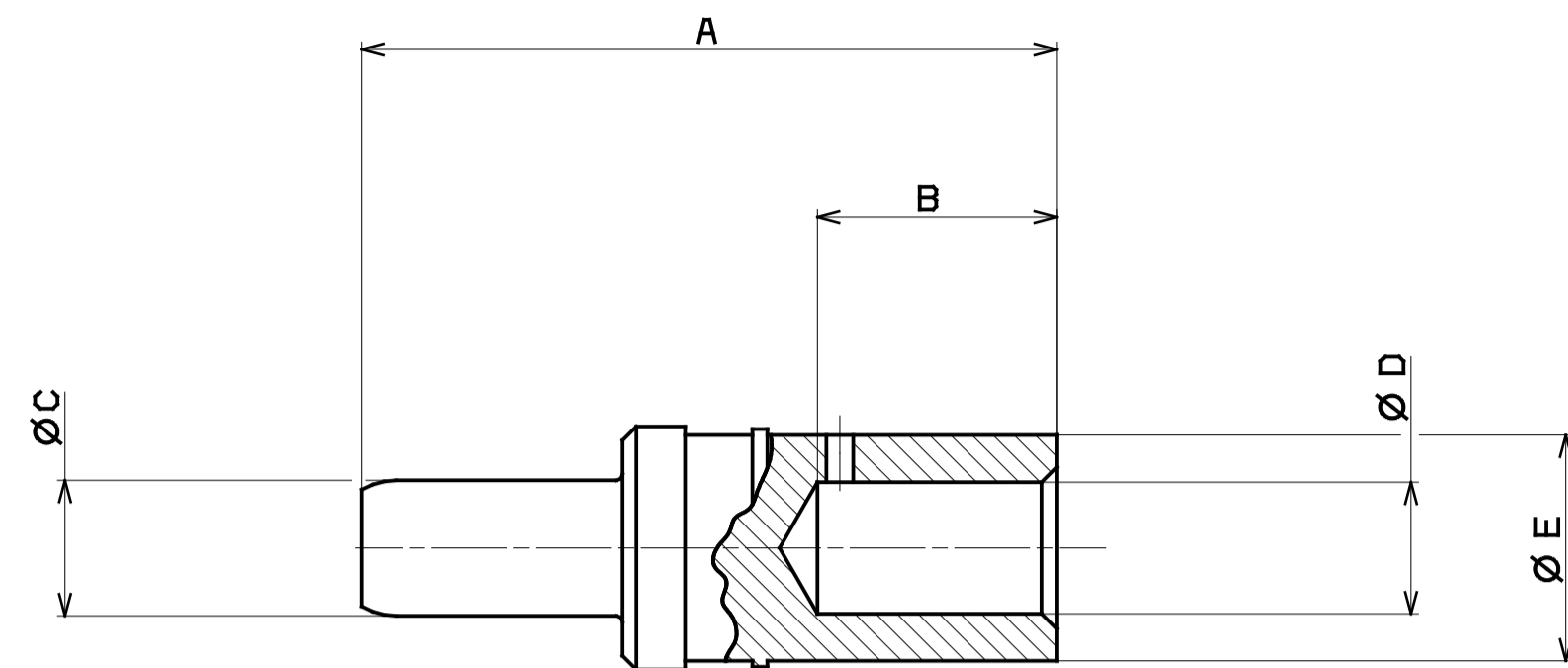


REV.	MODIFICA Change	DATA Date	APPR.
A	Aggiornato tabella.	06.12 2001	A.P



NUMERO DI PEZZO PART NUMBER	SEZ. mm <sup>2</sup> AWG	A	B	Ø C	Ø D	Ø E	Ø F
48406-4	$\frac{22}{4}$	43.15	12.2	5.7	7.2	9.5	11
48406-8	$\frac{9}{8}$	42.2	12.2	3.6	4.5	6.8	7.8
48406-16	$\frac{1 \div 1.5}{18 \div 16}$	33.25	6.35	1.58	1.7	2.6	3.2
48406-4-78	25	43.15	12.2	5.7	7.8	9.55	11
48406-12-22	2.5	39	8.5	2.38	2.2	3.8	4.8
48406-12-26	$\frac{25 \div 3}{12}$	39	8.5	2.38	2.5	3.8	4.8
48406-12-30	4	39	8.3	2.38	3	4.8	4.8
48406-12-38	6	39	8	2.38	3.6	4.8	4.8
* 48406-0-90	35	46.5	14	9.052	8.8	14.35	15.1

NOTE:

NOTES:

-MATERIALE: LEGA DI RAME

-MATERIAL: COPPER ALLOY

\* SOLO PER CONNETTORI CIR 290  
ONLY FOR CIR 290 CONNECTORS

\*

(A)

SCALA Scale	2:1	RIFERIMENTO Reference	14903 A
FIRMA/Sign		DATA/Date	DOVE NON E' INDICATO DIVERSAMENTE LE TOLLERANZE SI INTENDONO ± 0.25 Tolerances ± 0.25 unless otherwise specified
DISEGN. Drafted	ZANNIRATO	06.12.2001	IL PRESENTE DISEGNO A TERMINE DI LEGGE NON PUO' ESSERE RIPRODOTTO O RESO PUBBLICO SENZA LA NOSTRA AUTORIZZAZIONE SCRITTA This drawing cannot be reproduced or published without our written authorization.
CONTROLL. Checked	PIROVANO	18/12/2001	A2
APPR. DT Appr. DT	BOAROLO	19/12/2001	DENOMINAZIONE NAME
APPR. DGO Appr. DGO	MAESTRONI	19/12/2001	CONTATTI DI MASSA A CRIMPARE PIN EARTH CONTACTS CRIMP TYPE c.p.f.
NORTHROP GRUMMAN Component Technologies		CODICE D'IDENTIFICAZIONE Identification code A 1587	
VEAM S.r.l. VIA STATUTO, 2 - 20020 ARESE (MI)		GRUPPO ASSEMBLY	48406---
			REVISIONE REVISION
			A