

确 认 书

APPROVAL SHEET

客 户

CUSTOMER

产品名称

PART NAME

电机启动电容器

型号规格

TYPE

CBB61/400V.AC/中插耳系列

物料编码

PART NO.

日期

DATE

2019/05/25

承认印/APPROVAL STAMP

供 方 /VENDER		客 户 /CUSTOMER
拟制	审核	
张容婉	刘 平	



纯源电子科技
CHUNYUAN ELECTRONIC TECH

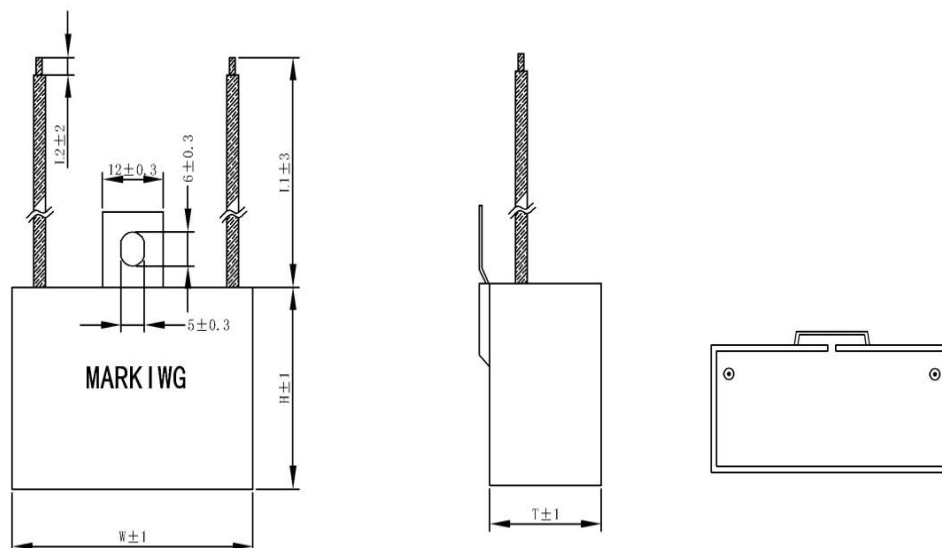
佛 山 市 纯 源 电 子 科 技 有 限 公 司

FO SHAN CHUN YUAN ELECTRONIC TECHNOLOGY CO., LTD.

规格说明书 / SPECIFICATION

名称 NAME	CBB61 型 电机启动电容器 CBB61 A. C. MOTOR CAPACITORS		
型号 TYPE	CBB61	规格 SPEC	400V.AC

1. 外形图 / Illustration



2. 特点及用途 / Features and usage

体积小，电气性能稳定，具有自愈性能，塑料外壳，环氧树脂灌封。适用于频率 50Hz (60Hz) 的交流电源供电的单相电机启动和运行。广泛用于空调、排气机、电扇等。

Small size, reliable electric performance, self-healing, Packed by difficult burned plastic cases and filled with epoxy. Applied to the starting and better working of single-phase motor in 50Hz(60Hz) frequency AC power system. Can be used in air conditioners, ventilator, electric fan etc.

3. 技术标准 / Technology standard

IEC 384—16

4. 技术特性 / Specifications

项目 / ITEMS	性能要求 / PERFORMANCE
使用温度 / Operating temperature	-40°C ~ +85°C
容量偏差 / Capacitance tolerance	±5% (J)
额定电压 / Rated voltage	400V. AC
耐电压 / Withstand voltage	2Un, 2S
损耗角正切 / Dissipation factor	≤0.001 f=100Hz
阻燃性 / Flammability	UL94V-0 级
产品认证 / Product certification	UL / CQC / ROHS

规格说明书 / SPECIFICATION

名称 NAME	CBB61 型 电机启动电容器 CBB61 A. C. MOTOR CAPACITORS		
型号 TYPE	CBB61	规格 SPEC	400V.AC

5. 规格及几何尺寸 / Size and Dimensions

- a. 电容器投入时的剩余电压：不超过额定电压的 10%。
Capacitors residual voltage while loading: less than 10% of rated voltage.
- b. 最大允许电压：不超过额定电压的 1.1 倍。
Allowed max voltage : less than 1.1 times rated voltage.
- c. 最大允许电流：不超过额定电流的 1.3 倍。
Permissible max current: less than 1.3 times rated current.

2. 规格及几何尺寸 / Size and dimensions

容量 C_R Capacitance	额定电压 U_R Rated voltage	几何尺寸 / Dimensions (mm)				
		$W \pm 1$	$T \pm 1$	$H \pm 1$	L1	L2
1.5uF	400V. AC	36	11	22	160	10