

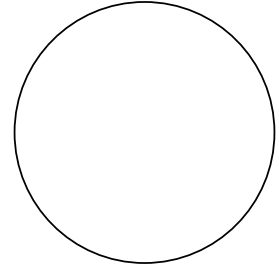


## 承认书/SPECIFICATION FOR APPROVAL

产品 / PRODUCT: 电源适配器/AC ADAPTER  
 机型 / MODEL: GME24A-120200FGR AC:100-240V DC:12V 2A  
 客编 / PART NO: 0201-135  
 版本 / VERSION: A1  
 客户 / CUSTOMER:  
 日期 / DATE: 2015-12-2

客户回签 / RECEIVER'S STAMP OR SIGNATURE

发行印 / ISSUES STAMP



请于一周后确认并回复，否则即视为认可！  
 Please confirm and reply after one week, otherwise regarded as a recognized!

### 发行部署 / ISSUANCE OF DEPLOYMENT

责任者 RESPONSIBLE	审核 APPROVED	制作 DESIGNED	安规 SAFETY	品管 QC
		聂国红		

### 版本修订 / Revised History

序号 NO.	日期 Revised Date	修改人 The Modifier	描述 / Description

联系人/Contact person: 阳'S Lucia                      Ext:8813                      E-mail:sales06@88gme.com  
 联系人/Contact person: 何'R Jack                      Ext:8801                      E-mail: gme01@88gme.com  
 电话/Tel: 0755-27145466                      传真/Fax: 0755-29718257                      网站/Website: www.88gme.com  
 公司地址: 深圳市宝安区松岗街道潭头西部工业园区A19栋  
 Address: #A19,Western Industrial Area.TanTou ,SongGang Street, BaoAn District, ShenZhen City,CHINA



DESCRIPTION / 描述	SWITCHING POWER AC ADAPTER 电源适配器	SHEET NO. / 页次	1 OF 7
		VER: / 版次	A1
MODEL NO. / 型号	GME24A-120200FGR	PART NO. / 管编	0201-135

- 1.INPUT REQUIREMENT / 输入要求
- 2.OUTPUT SPECIFICATION / 输出说明
- 3.MECHANICAL / 机械性能
- 4.RELIABILITY / 可靠性
- 5.ENVIRONMENT / 环境
- 6.APPEARANCE / 外观
- 7.SAFETY / 安规
- 8.QC CHECK / QC检查
- 9.DIMENSION / 尺寸
- 10.LABEL / 标签
- 11.PACKING / 包装



DESCRIPTION / 描述	SWITCHING POWER AC ADAPTER 电源适配器	SHEET NO. / 页次	2 OF 7
		VER: / 版次	A1
MODEL NO. / 型号	GME24A-120200FGR	PART NO. / 管编	0201-135

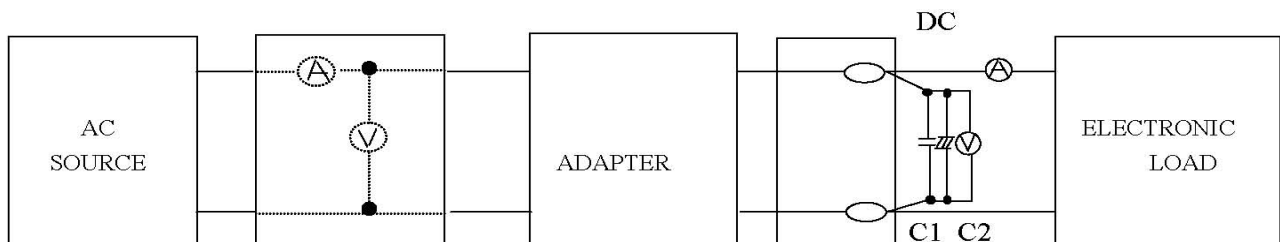
### 1.INPUT REQUIREMENT / 输入要求

ITEM / 名称	SPECIFICATION / 说明	MIN / 最小值	TYP./ 标准值	MAX / 最大值
NORMAL AC INPUT VOLTAGE 常规AC输入电压	SINGLE PHASE 单相电压	100Vac	110Vac/220Vac	240Vac
AC INPUT VOLTAGE RANGE AC输入电压范围	SINGLE PHASE 单相电压	90Vac	110Vac/220Vac	264Vac
AC INPUT FREQUENCY AC输入频率	SINGLE PHASE 单相电压	47Hz	50/60Hz	63Hz
AC INPUT CURRENT AC输入电流	TYPICAL INPUT VOLTAGE& OUTPUT AT FULL LOAD. 标准输入电压和满载输出			800mA
AC INRUSH CURRENT 浪涌电流	TYPICAL INPUT VOLTAGE& OUTPUT AT FULL LOAD,25°C. 标准输入电压和满载输出, 25°C			/
AVERAGE EFFICIENCY 效率	TYPICAL INPUT VOLTAGE& OUTPUT AT (STANDARD LOAD) 标准输入电压和满载输出	86.20%		

### 2.OUTPUT SPECIFICATION / 输出说明


ITEM / 名称	SPECIFICATION / 说明	MIN / 最小值	TYP./ 标准值	MAX / 最大值
NORMAL DC OUTPUT VOLTAGE 常规DC输出电压			12.0Vdc	
DC OUTPUT VOLTAGE RANGE DC输出范围	TYPICAL OUTPUT VOLTAGE ±5% 标准输出电压 ±5%	11.40V		12.60V
LOAD CURRENT RANGE 载流范围		0.1A		2.0A
PEAK LOAD CURRENT 峰值载流	TIME<60S 时间小于60秒			2.2A
RIPPLE 波纹与噪音	TYPICAL INPUT VOLTAGE,TYPICAL LOAD CURRENT,25°C 标准输入电压, 标准载流, 25°C			240mV
HOLD-UP TIME 持续时间	AT TYPICAL INPUT VOLTAGE AND FULL LOAD 标准输入电压和满载下	10mS		
TURN-ON DELAY 开机延迟时间	TYPICAL INPUT VOLTAGE AND TYPICAL OUTPUT LOAD CURRENT 标准输入电压和标准载流			3s
OVER CURRENT PROTECTION 过流保护	AUTO RECOVERY 自动恢复			
SHORT CIRCUIT PROTECTRON 短路保护	THE ADAPTER SHALL NOT DAMAGE BY SHORT THE DC OUTPUT TO GROUND DC输出接地, 不会出现短路而损坏电源			
OVER VOLTAGE PROTECTION 过压保护				
NO LOAD POWER DISSIPATION 无负载功耗				0.1w

### \*TEST MEASURES 测试措施



C1: 0.1uF CERAMICS CAPACITOR  
C2: 47uF 50V ALUMINUM CAPACITOR

C1:0.1uF 陶瓷电容  
C2:47uF 50V 铝质电容

	DESCRIPTION / 描述	SWITCHING POWER AC ADAPTER 电源适配器	SHEET NO. / 页次	3 OF 7
			VER: / 版次	A1
	MODEL NO.	GME24A-120200FGR	PART NO. / 管编	0201-135

### 3.MECHANICAL / 机械性能

ITEM / 名称	SPECIFICATION OR TEST CONDITION / 说明或测试条件	ACCEPTANCE CRITERIA / 接受标准
BENDING TEST 弯曲测试	NORMAL TEMPERATURE THE CORD SHALL WITHSTAND WEIGHT OF 200g. SWINGING FROM LEFT TO RIGHT AT AN ANGLE OF 60 DEG. 1000CYCLE TIMES MIN. S/R SHALL WITHSTAND WEIGHT OF 3N. SWINGING FROM LEFT TO RIGHT AT AN ANGLE OF 60DEG. 1000CYCLE TIMES MIN. BENDING SPEED 40CYCLE/MINUTE 常温, 线能承受200g的重量, 60度角度下从左向右摇摆最少1000周次, SR线档可以承受3牛顿的力。60度角度下从左向右摇摆最少1000周次, 弯曲速度40次/分	DC CORD NO SHORT CIRCUIT DC插头无短路 NO BREAKAGE OF THE CORD 线无损伤
VIBRATION 震动测试	FREQUENCY RANGE:10~55Hz 频率范围: 10~55Hz AMPLITUDE:1.5mm 振幅: 1.5mm ACCELERATION: 1G 加速度: 1G SWEEP 1 MINUTE FOR X,Y,Z,AXIS EACH 一分钟X,Y,Z轴摇摆	THERE SHALL BE NO ABNORMALITY ON THE APPEARANCE STRUCTURE AND OPERATING 外观结构和操作应无异常

### 4.RELIABILITY / 可靠性

ITEM / 名称	SPECIFICATION OR TEST CONDITION / 说明或测试条件	ACCEPTANCE CRITERIA / 验收标准
TEMPERATURE UP WITH TYPICAL LOAD 标准负载温升	TEST AT SURFACE OF THE CASE WITH TYPICAL AC INPUT AND TYPICAL LOAD IN OUTPUT 50/60Hz 标准AC输入和标准负载输出50/60Hz下对盒盖表面测试	TEMPERATURE UP UNDER 35 DEGREES 温升在35度下
HI-POT TEST 高压测试	INPUT TO OUTPUT GRADUALLY RAISED FROM 0 TO THE 3000Vac AND HELD AT THAT VALUE FOR 3S,5mA 从输入到输出, 从0Vac-3000Vac逐步上升, 3秒5mA	NO DAMAGE 没有损害
INSULATION RESISTANCE 绝缘阻抗	INPUT TO OUTPUT,DC 500V 从输入到输出, DC500V	>20MΩ
MTBF 平均无故障时间	TYPICAL INPUT&FULL LOAD, 25℃ 标准输入和满载, 25℃	50000 HOURS 50000 小时
LIFE 产品保质期	TYPICAL INPUT&FULL LOAD, 40℃ 标准输入和满载, 40℃ TYPICAL INPUT&FULL LOAD, 25℃ 标准输入和满载, 25℃	1YEARS 一年 2YEARS 二年
BURN-IN 烧机测试	AT 30℃(±10℃),NORMAL INPUT VOLTAGE 30℃ (±10℃), 正常输入电压	2~4 HOURS 2~4小时

### 5.ENVIRONMENT / 环境

ITEM / 名称	SPECIFICATION OR TEST CONDITION / 说明或测试条件	min./最小值	typ./标准值	max./最大值
OPERATING TEMPERATURE 运行温度		0℃		45℃
STORAGE TEMPERATURE 储存温度		-20℃		85℃
OPERATING HUMIDITY 运行湿度	NON-CONDENSING 不结露	5%RH		90%RH
STORAGE HUMIDITY 储存湿度	NON-CONDENSING 不结露	5%RH		90%RH



DESCRIPTION / 描述	SWITCHING POWER AC ADAPTER 电源适配器	SHEET NO. / 页次	4 OF 7
		VER: / 版次	A1
MODEL NO.	GME24A-120200FGR	PART NO. / 管编	0201-135

### 6. OUTLOOKING / 外观

DIMENSION / 尺寸	:88(L)X45.52(W)X31.5(H)mm
WEIGHT / 重量	:ABOUT 175g / 约175g
AC INPUT TYPE / AC输入类型	:WALL MOUNT / 插墙式
DC OUTPUT TYPE / DC输出类型	:4.75×1.75×10 S WHIT FORK GROOVE/4.75×1.75×10 直头 音叉沟槽
DC OUTPUT CABLE / DC 输出线	:USE2468 20AWG WIRE / 用2468 20美规线
INDICATION / 标示	:LABEL / 标签
CASE MATERIAL / 外壳材质	:94V-0 940(f1)
PCB MATERIAL / PCB材质	:94V-0

### 7. SAFETY / 安规

COMPLY SAFETY STANDARDS / 符合安规标准	STANDARD / 标准	FILE NO. / 文件号
CE		

### 8. QC CHECK / QC检查

ALL OF THE QUANTITY SHALL BE CHECKED BEFORE SHIPMENT, CHECK ITEM AS BELOW:  
所有数量出货前都必须经过检测, 检测项目如下:

- (1) DC PLUG POLE CHECK / DC头检查
- (2) OCP FUNCTION CHECK / OCP功能检查
- (3) DC OUTPUT VOLTAGE CHECK / DC输出电压检测
- (4) HIPOT&INSULATION CHECK / 高压和绝缘检测
- (5) APPEARANCE CHECK / 外观检查



DESCRIPTION / 描述

SWITCHING POWER AC ADAPTER  
电源适配器

SHEET NO. / 页次

5 OF 7

VER: / 版次

A1

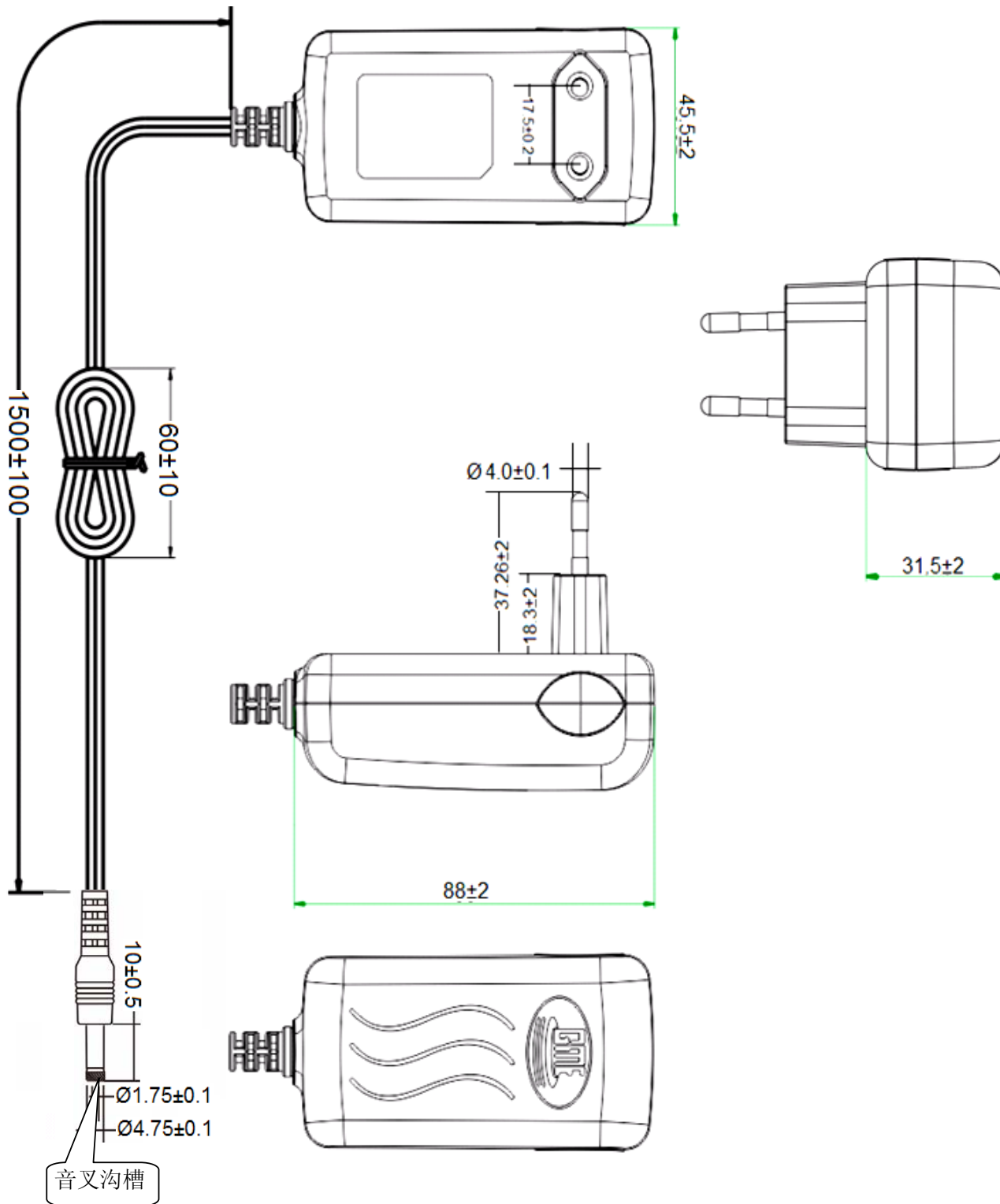
MODEL NO.

GME24A-120200FGR

PART NO. / 管编

0201-135

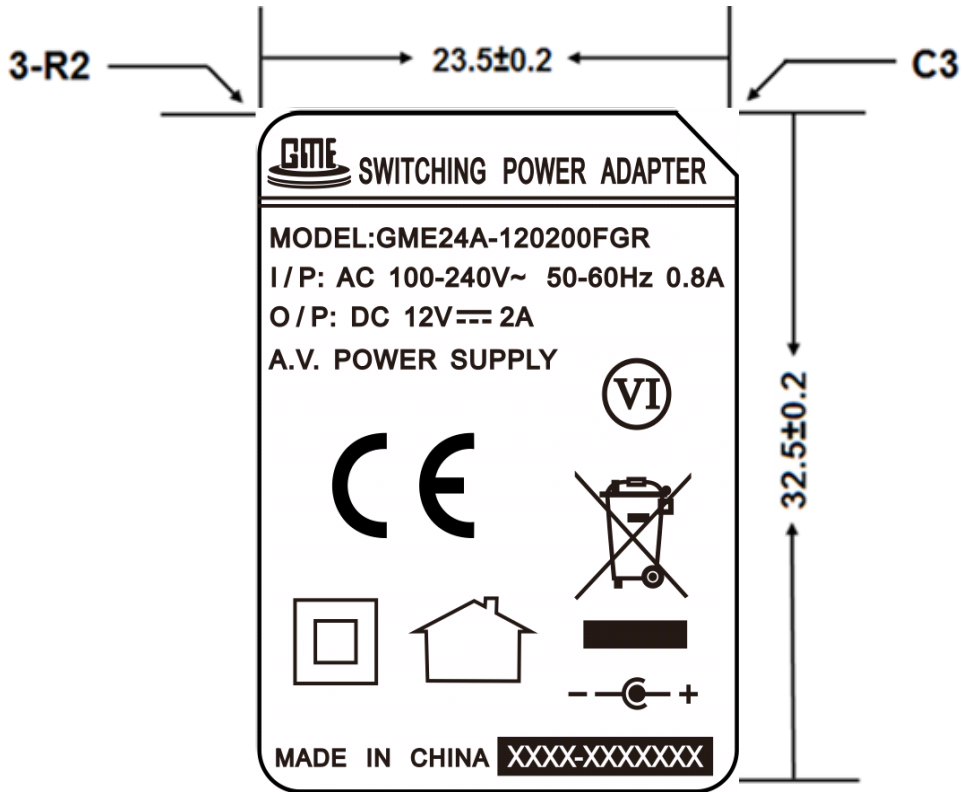
9.DIMENSION / 尺寸 (单位:mm)



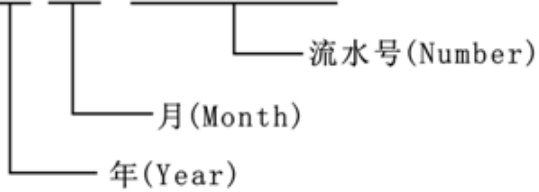


DESCRIPTION / 描述	SWITCHING POWER AC ADAPTER 电源适配器	SHEET NO. / 页次	6 OF 7
		VER: / 版次	A1
MODEL NO.	GME24A-120200FGR	PART NO. / 管编	0201-135

10.LABEL / 标签 (单位:mm)



XXXX-XXXXXXXX



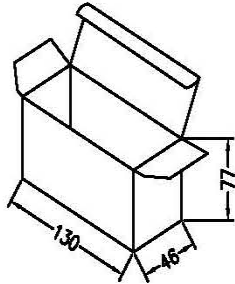
NOTE:

1. SILVER WORD ON BLACK BASE / 黑底银字.
2. MATERIAL:PET + MYLAR FILM / PET+雾面膜.



DESCRIPTION / 描述	SWITCHING POWER AC ADAPTER 电源适配器	SHEET NO. / 页次	7 OF 7
		VER: / 版次	A1
MODEL NO.	GME24A-120200FGR	PART NO. / 管编	0201-135

11.PACKING / 包装 (单位:mm)



WHITE INNER BOX + CARTON

小白盒+外箱

WHITE INNER BOX DIMENSION:

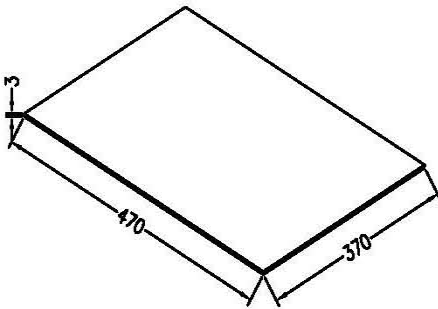
小白盒尺寸:

L×W×H(130×46×77) Material : 500g

长×宽×高(130×46×77) 材质 : 500g

TOLERANCE:±3

公差:±3



CARDBOARD: C3C SINGLE PIT 2PCS

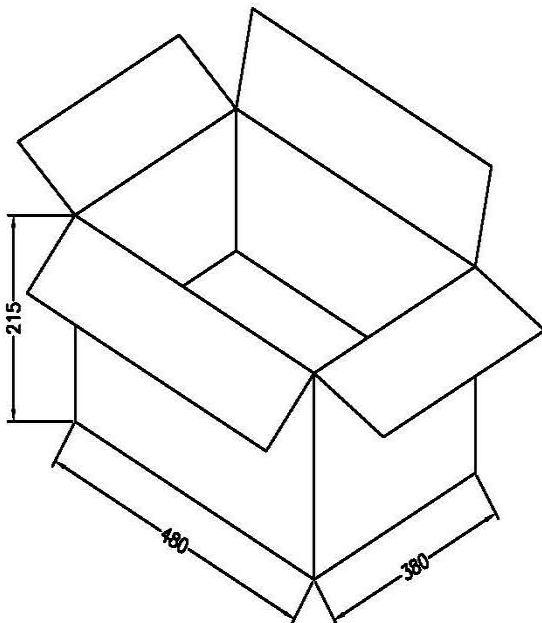
隔板: C3C 单坑 2PCS

DIMENSION:L×W×H(470×370×3)

尺寸: 长×宽×高(470×370×3)

TOLERANCE:±3

公差:±3



CARTON DIMENSION:L×W×H(480×380×215)

外箱尺寸: 长×宽×高(480×380×215)

1pcs CARTON=60PCS WHITE INNER BOX

1pcs 外箱装60PCS 小白盒

TOLERANCE:±5

公差:±5

3	WHITE BOX / 小白盒	130×46×77mm 500g	60pcs/1C
2	CARDBOARD / 隔板	C3C single pit / C3C 单坑	1C/2pcs
1	CARTON / 纸箱	K=K(K737K) 5 LAYERS PAPER AND 2 LAYERS STRONG INSIDER K=K(K737K) 5层纸2层加强芯	1C/60pcs
NO.	ITEM / 项目	DESCRIPTION / 描述	QT'Y / 数量