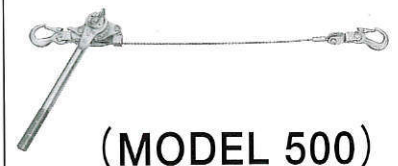
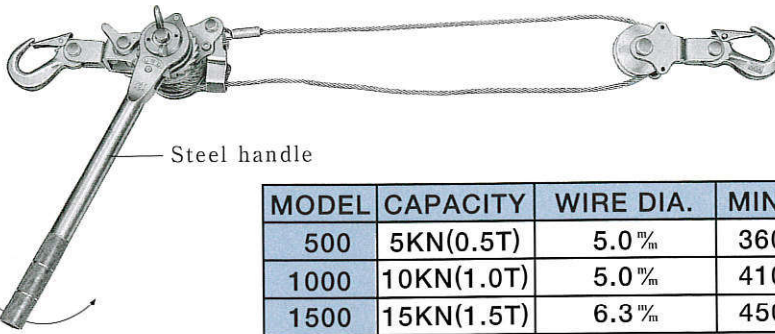


NAGAKI RATCHET PULLERS

MODEL

- 500
(Single Wire)
- 1000
(Double Wire)
- 1500
(Double Wire)

Rotates full 360°

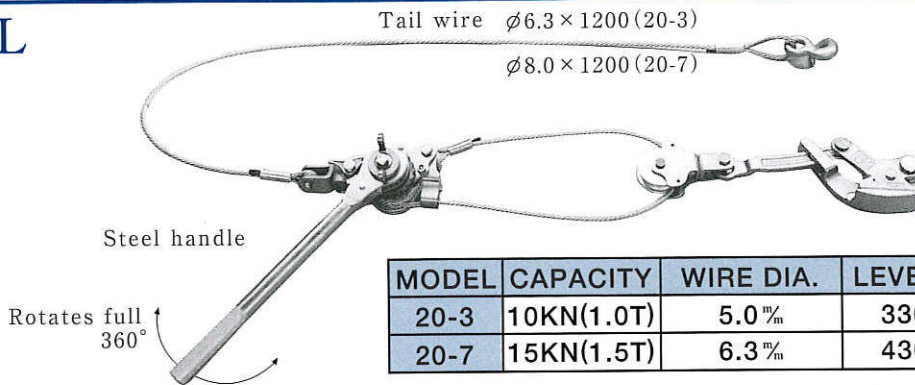


(MODEL 500)

MODEL	CAPACITY	WIRE DIA.	MIN. L.	MAX. L.	LEVER L.	WT.
500	5KN(0.5T)	5.0 ^m _m	360 ^m _m	1370 ^m _m	330 ^m _m	2.4kg
1000	10KN(1.0T)	5.0 ^m _m	410 ^m _m	1210 ^m _m	330 ^m _m	3.1kg
1500	15KN(1.5T)	6.3 ^m _m	450 ^m _m	1220 ^m _m	430 ^m _m	4.3kg

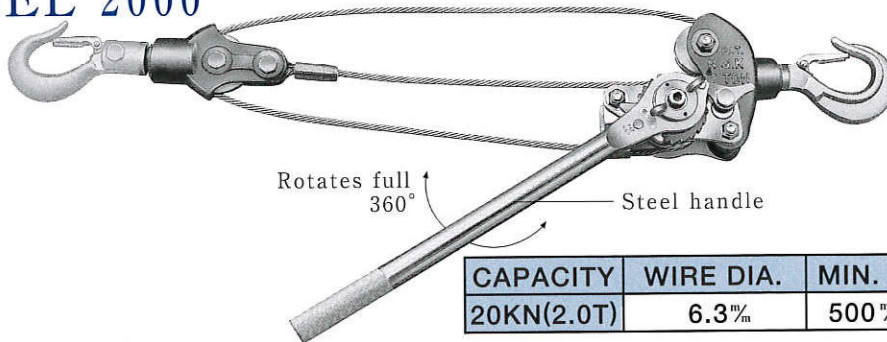
MODEL

- 20-3
- 20-7



MODEL	CAPACITY	WIRE DIA.	LEVER L.	GRIP	WT.
20-3	10KN(1.0T)	5.0 ^m _m	330 ^m _m	1TON	4.2kg
20-7	15KN(1.5T)	6.3 ^m _m	430 ^m _m	2TON	5.5kg

MODEL 2000

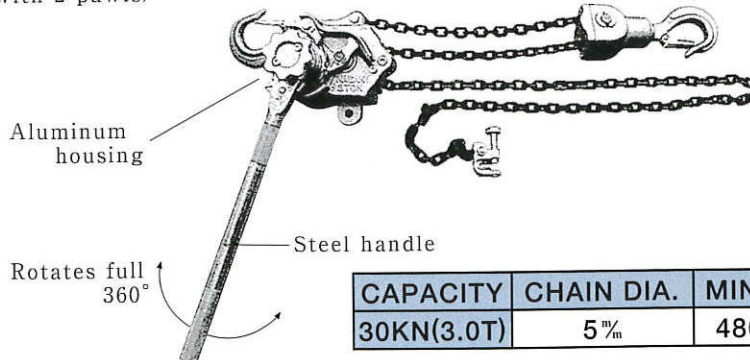


CAPACITY	WIRE DIA.	MIN. L.	MAX. L.	LEVER L.	WT.
20KN(2.0T)	6.3 ^m _m	500 ^m _m	1260 ^m _m	430 ^m _m	6kg

MODEL 3000

(with 2 pawls)

Alloy link chain (Length available)



NEW

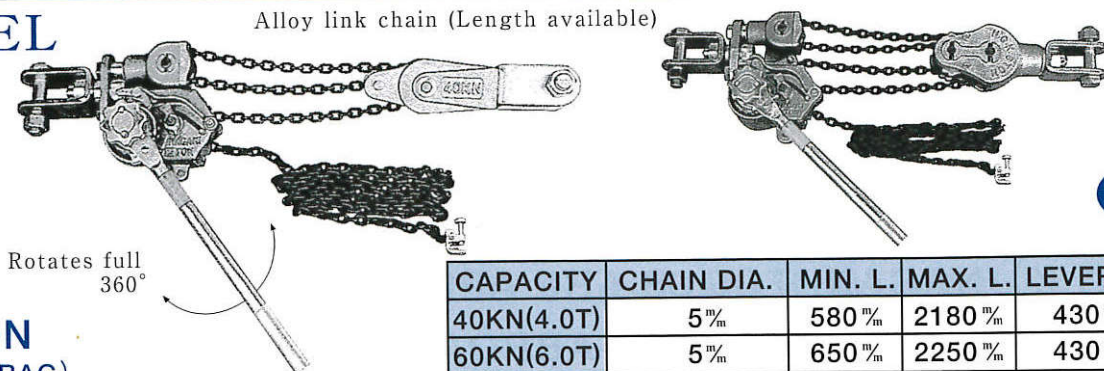
OPTION
(CHAIN BAG)

CAPACITY	CHAIN DIA.	MIN. L.	MAX. L.	LEVER L.	WT.
30KN(3.0T)	5 ^m _m	480 ^m _m	2000 ^m _m	430 ^m _m	8kg

MODEL

- 4000
- 6000

Alloy link chain (Length available)



NEW

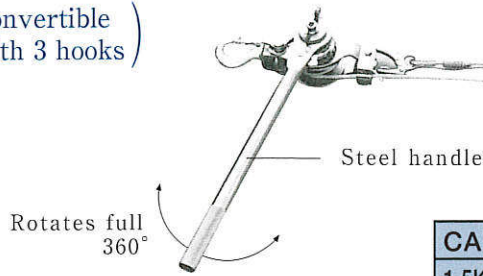
OPTION
(CHAIN BAG)

CAPACITY	CHAIN DIA.	MIN. L.	MAX. L.	LEVER L.	WT.
40KN(4.0T)	5 ^m _m	580 ^m _m	2180 ^m _m	430 ^m _m	12kg
60KN(6.0T)	5 ^m _m	650 ^m _m	2250 ^m _m	430 ^m _m	19kg

MODEL P-1500-C

(Convertible
with 3 hooks)

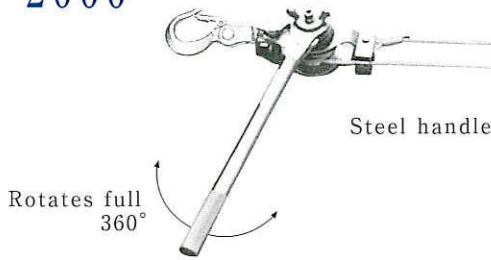
(1.4m × 2.8m Pull
double × single wire)



CAPACITY	WIRE DIA.	MIN. L.	MAX. L. (D/S)	LEVER L.	WT.
1.5KN×7.5KN	AIR5 ^m	460 ^m	1870/3280 ^m	430 ^m	4.1kg

MODEL P-2000

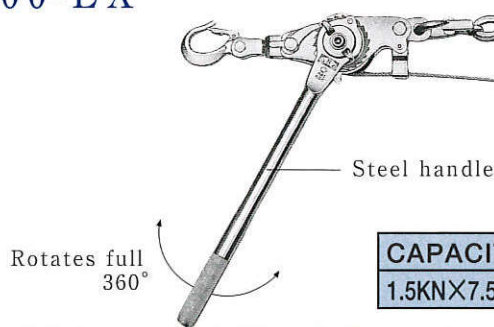
(1.4m Pull)



CAPACITY	WIRE DIA.	MIN. L.	MAX. L.	LEVER L.	WT.
20KN(2.0T)	AIR5 ^m	460 ^m	1870 ^m	430 ^m	4.1kg

MODEL P-1500-EX

(3m × 6m Pull
double × single wire)

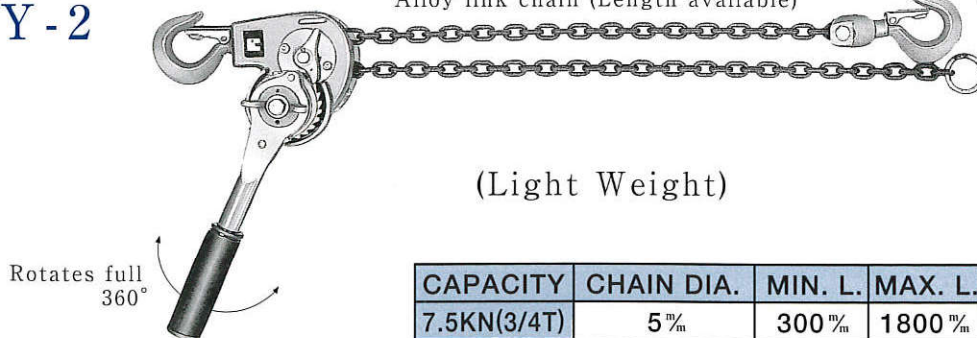


CAPACITY	WIRE DIA.	MIN. L.	MAX. L. (D/S)	LEVER L.	WT.
1.5KN×7.5KN	AIR5 ^m	500 ^m	3500/6500 ^m	430 ^m	5kg

MODEL RICKY-2

Alloy link chain (Length available)

(1.5m Pull)



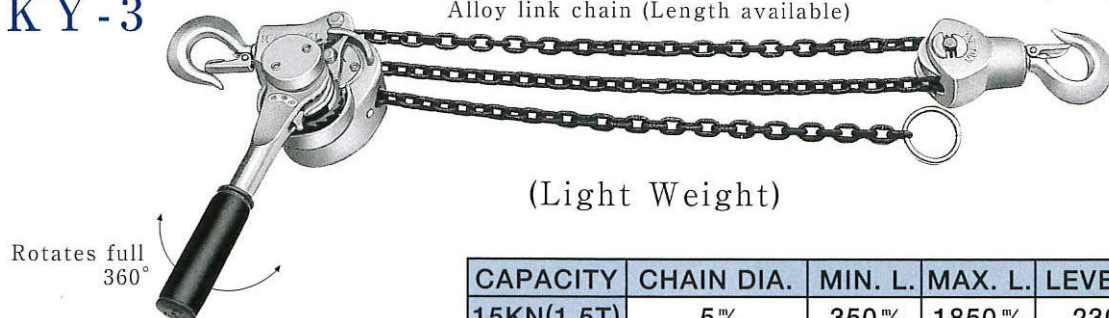
(Light Weight)

CAPACITY	CHAIN DIA.	MIN. L.	MAX. L.	LEVER L.	WT.
7.5KN(3/4T)	5 ^m	300 ^m	1800 ^m	230 ^m	4kg

MODEL RICKY-3

Alloy link chain (Length available)

(1.5m Pull)



(Light Weight)

CAPACITY	CHAIN DIA.	MIN. L.	MAX. L.	LEVER L.	WT.
15KN(1.5T)	5 ^m	350 ^m	1850 ^m	230 ^m	5kg