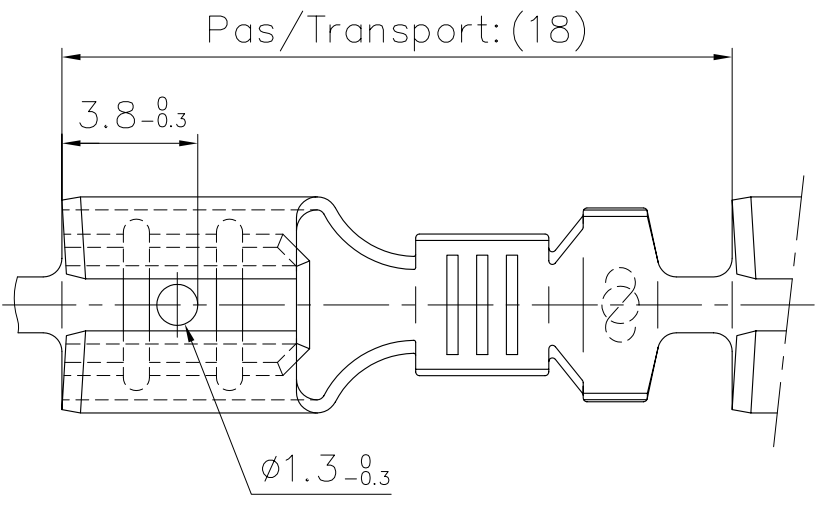
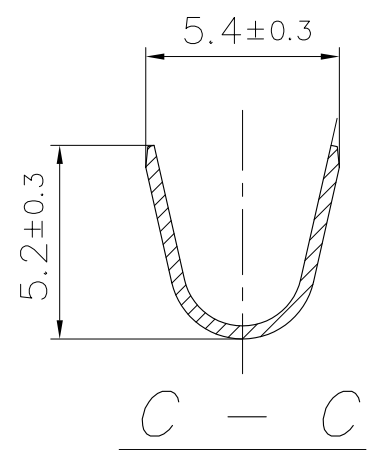
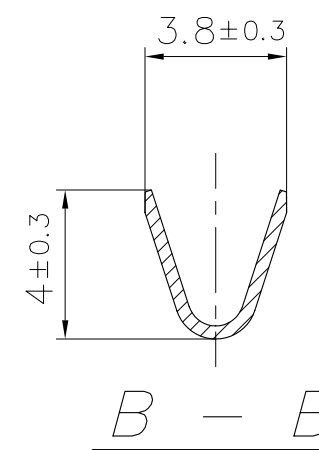
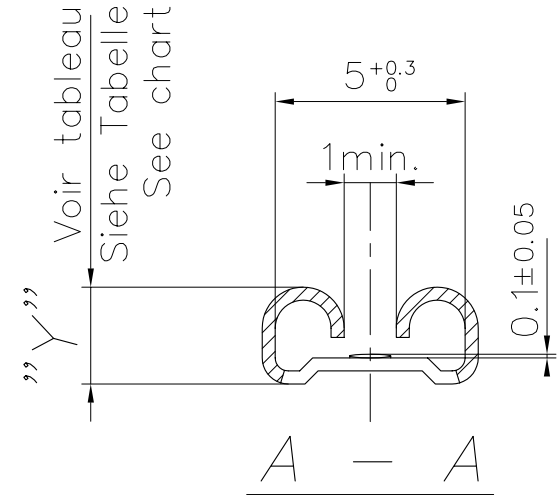
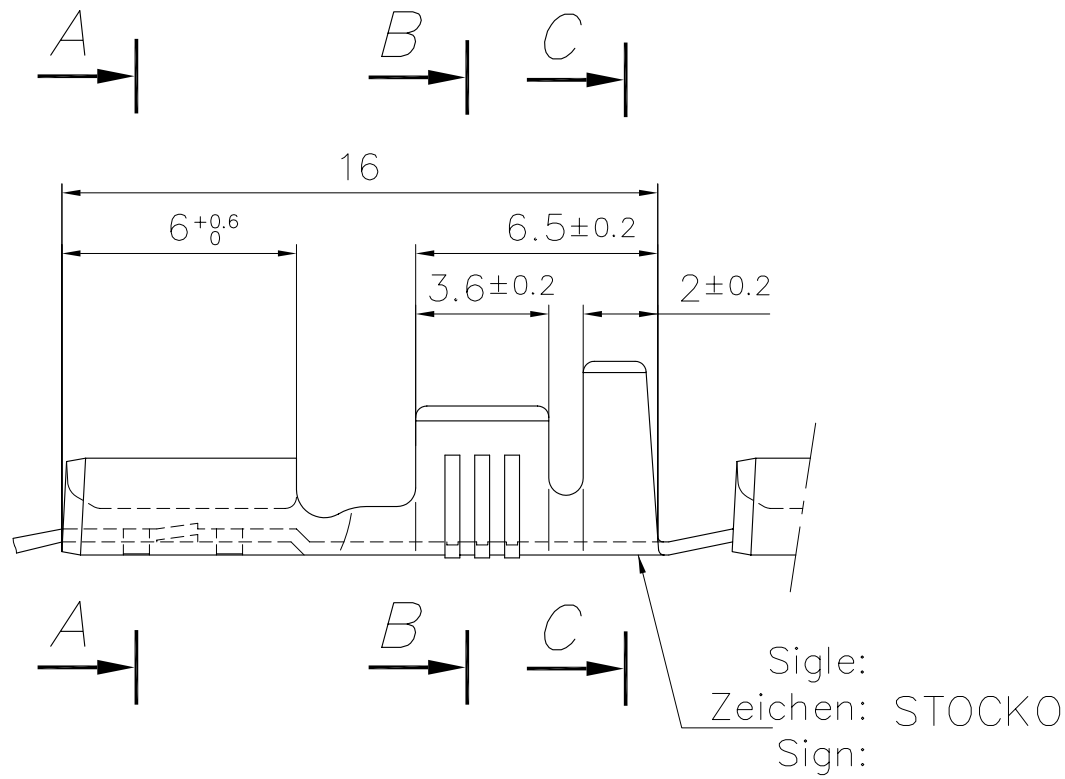


Ce dessin ne peut être reproduit ni communiqué à des tiers sans notre accord, et reste notre propriété. Tout contrevenant s'expose à des poursuites.
 Diese Zeichnung darf ohne unsere Genehmigung weder vervielfältigt, noch dritten Personen zugänglich gemacht werden und bleibt unser Eigentum. Zuwiderhandlung ist strafbar.

Toute erreur est à signaler de suite au B.E.
 Zeichnungsunstimmigkeiten sind sofort der EW zu melden.

Ce document est la propriété de STOCKO CONTACT et ne peut être reproduit ou communiqué sans son accord écrit.
 Für diese Unterlagen behalten wir uns alle Rechte vor.
 All rights reserved in respect of this document.



**PLAN CLIENT
 KUNDENZEICHUNG
 CUSTOMER DRAWING**

| | |
|--|---------|
| Désignation article: Artikelbezeichnung: Part name: | "Y" |
| RSB 7604.258 F 4,8-2,5 Norme / Norm : DIN 46247 T2 Pour languette DIN: Für Steckmesser DIN: 4,8 x 0,8 For tab DIN: | 2.6±0.3 |
| RSB 7604.255 F 4,8-2,5 Pour languette: Für Steckmesser: 4,8 x 0,5 For tab: | 2.4±0.3 |

**Le détenteur de cette copie ne sera pas informé en cas de modification
 Diese Kopie wird bei Änderungen nicht berücksichtigt
 The bearer of this copy will not be notified in case of changes**

$S = 0.35$

SFA

| Destinataires | Verteilung |
|---------------|------------|
| Service | Nbre |
| Abteilung | Anz. |
| HEL | 1 |
| SBM | 1 |
| SUK | 1 |

Zeichnung
 Dessin

| Matière/Material: | Revêtement/Veredlung/Finish: | | |
|----------------------|------------------------------|---------------------------------|--|
| | Naturel Blank Unplated | Etamé Verzinkt Tin plated | Nickelé Vernickelt Nickel plated |
| Laiton/Messing/Brass | X | X | - |
| Bronze | X | X | - |
| Acier/Stahl/Steel | - | - | X |

| | | | |
|--|--|--|----------------|
| Untol. Maße Cotes non tolérancées | zul. Abw. Tol. autoris. ± | Norm Norme | Voir tableau |
| > 0 bis/à 6 | 0.15 | Maßstab: Echelle : | 5:1 |
| > 6 bis/à 30 | 0.3 | | |
| > 30 bis/à 100 | 0.45 | | |
| 1997 | Datum Date | Name Nom | |
| 3 | Précisé Norme DIN 46247 T2 09.12.2008 | R.F. | |
| 2 | Mise à jour mise en page 09.02.2006 | R.F. J.B.HI. | 15.01 KUPPELIN |
| 1 | MISE A JOUR 11.05.98 | JJ.G. A.G. | ---- |
| Nr. N° | Änderung Modification | Datum Date | Name Nom |
| Artikelbezeichnung / Désignation article | | RSB 7604.255 F 4,8-2,5 RSB 7604.258 F 4,8-2,5 | |
| Referenz-Nr. N° référence | | Artikel-Nr. / N° article | |
| | | 1 2 3 4 5 6 7 8 9 10 11 12 13 14 15 16 17 | |