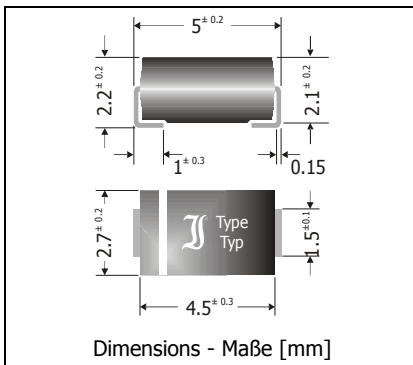


## S1A ... S1Y

### Surface Mount Silicon Rectifier Diodes Silizium-Gleichrichterdioden für die Oberflächenmontage

Version 2013-10-14



Nominal current – Nennstrom

1 A

Plastic case  
Kunststoffgehäuse~ SMA  
~ DO-214AC

Weight approx. – Gewicht ca.

0.07 g

Plastic material has UL classification 94V-0  
Gehäusematerial UL94V-0 klassifiziertStandard packaging taped and reeled  
Standard Lieferform gegurtet auf Rolle

#### Maximum ratings and Characteristics <sup>1)</sup>

#### Grenz- und Kennwerte <sup>1)</sup>

Type Typ	(Repetitive) Peak reverse voltage (Periodische-)Spitzensperrspannung	Forward voltage Durchlass-Spannung	Leakage current – Sperrstrom $T_j = 100^\circ\text{C}$	
	$V_{RRM}$ [V] / $V_{RSM}$ [V]	$V_F$ [V] @ $I_F = 1\text{A}$	$I_R$ [ $\mu\text{A}$ ] @ $V_{RRM}$	$I_R$ [ $\mu\text{A}$ ] @ $V_{RRM}$
S1A	50	< 1.1	< 5	< 50
S1B	100	< 1.1	< 5	< 50
S1D	200	< 1.1	< 5	< 50
S1G	400	< 1.1	< 5	< 50
S1J	600	< 1.1	< 5	< 50
S1K	800	< 1.1	< 5	< 50
S1M	1000	< 1.1	< 5	< 50
S1T	1300	< 1.1	< 5	< 50
S1W	1600	< 1.1	< 5	< 50
S1X	1800	< 1.1	< 5	< 50
S1Y	2000	< 1.1	< 5	< 50

Max. average forward rectified current, R-load Dauergrenzstrom in Einwegschaltung mit R-Last	$T_T = 100^\circ\text{C}$	$I_{FAV}$	1 A
Repetitive peak forward current – Periodischer Spitzenstrom	$f > 15\text{ Hz}$	$I_{FRM}$	6 A <sup>1)</sup>
Peak forward surge current, 50/60 Hz half sine-wave Stoßstrom für eine 50/60 Hz Sinus-Halbwellen	$T_A = 25^\circ\text{C}$	$I_{FSM}$	30/32 A
Rating for fusing, $t < 10\text{ ms}$ – Grenzlastintegral, $t < 10\text{ ms}$	$T_A = 25^\circ\text{C}$	$i^2t$	4.5 A <sup>2</sup> s
Typical junction capacitance – Typische Sperrschichtkapazität	$V_R = 4\text{ V}$	$C_j$	typ. 12 pF
Junction temperature – Sperrschichttemperatur		$T_j$	-50...+150°C
Storage temperature – Lagerungstemperatur		$T_S$	-50...+150°C
Thermal resistance junction-ambient – Wärmewiderstand Sperrschicht-Umgebung		$R_{thA}$	< 70 K/W <sup>2)</sup>
Thermal resistance junction-terminal – Wärmewiderstand Sperrschicht-Anschluss		$R_{thT}$	< 30 K/W

<sup>1)</sup>  $T_j = 25^\circ\text{C}$  unless otherwise specified –  $T_j = 25^\circ\text{C}$  wenn nicht anders angegeben

<sup>1)</sup> Mounted on P.C. board with 25 mm<sup>2</sup> copper pads at each terminal  
Montage auf Leiterplatte mit 25 mm<sup>2</sup> Kupferbelag (Löt-pad) an jedem Anschluss

