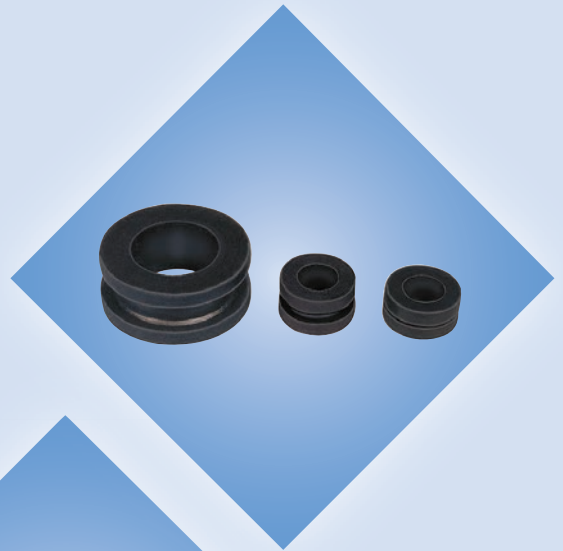




# A20

**HELAVIA grommets and mouldings in polychloroprene rubber**





SES-STERLING has modern sophisticated conversion equipment backed by our research laboratory keeping us at the forefront of technology. Design and manufacture of the moulds plus full maintenance facilities give us control of production at all stages.

A large proportion of our manufacturing capacity is devoted to the moulding of Neoprene elastomer, which has properties of particular relevance to the electrical industry.

The main properties are:

- very good resistance to ageing
- good ozone resistance
- good electrical insulation
- exceptional flexibility
- fair resistance to oils
- available in varying degrees of flexibility from 40 to 70 Shore hardness A

SES-STERLING has many years experience in moulding Polychloroprene.

SES-STERLING is synonymous with guarantee of quality.

SES-STERLING sells polychloroprene grommets branded HELAVIA®.

SES-STERLING can supply you with following standard moulded parts from stock:

- Grommets in different forms**
- Membrane grommets**
- Reinforced grommets**
- Wire-clamp grommets**
- Wire protector grommets**
- Caps**
- Feet**
- Flanged and bushed grommets in specific shapes**
- Special grommets**

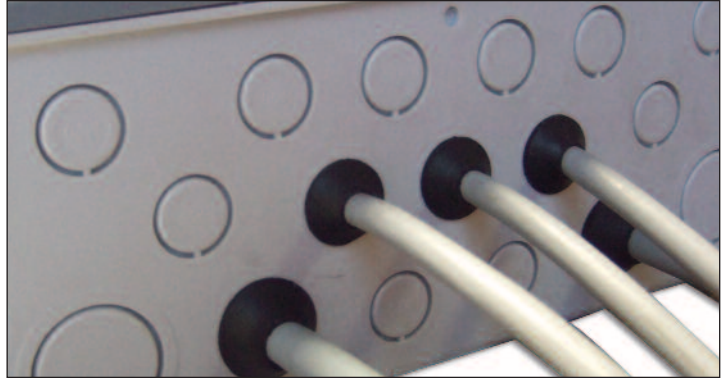
With our know-how, we can adapt any specific demand on the material (silicone, EPDM, ...) and colors (white, gray, ....).

# Universal grommets DU in EPDM rubber

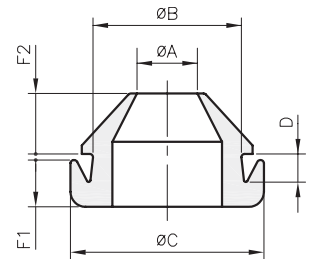


## DU

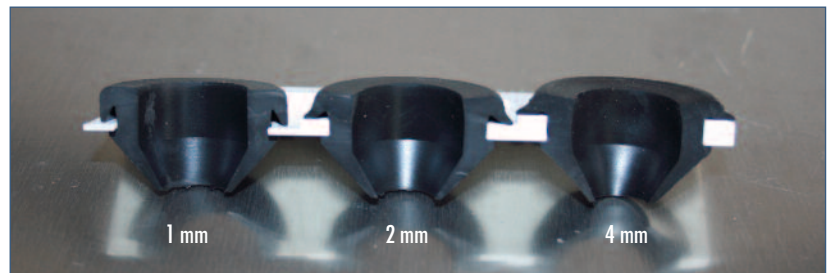
<b>Material:</b>	EPDM
<b>Colour:</b>	black
<b>Operating temperatures:</b>	-40 to +100°C
<b>Ultimate elongation:</b>	> 400 %
<b>Dielectric strength:</b>	> 13 kV/mm
<b>Resistance to ozone:</b>	very good
<b>Specification:</b>	halogene free



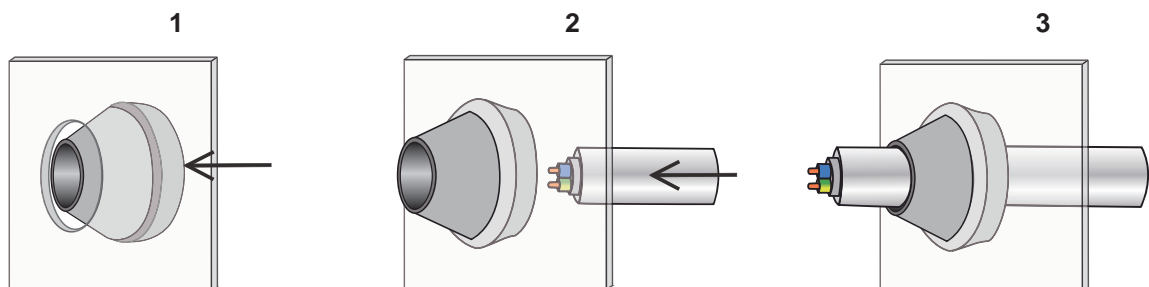
type	artide number	dimensions (mm)						pcs
		Ø A	Ø B	Ø C	D	F1	F2	
DU-M20	0252 0653 010	8-13	20	25,5	1...4	6,2	8	100
DU-M25	0252 0654 010	10-17	25	31	1...4	6,2	10,5	100



**Specification:** only one grommet adapting to a wall thickness of 1 to 4 mm.



## Mounting principle



# HELAVIA® standard grommets DA in black polychloroprene rubber (Neoprene)



HELAVIA®

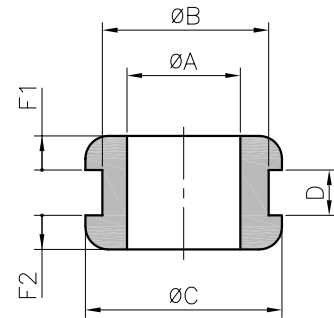


## DA

**Material:** polychloroprene rubber  
**Colour:** black  
**Operating temperatures:** -30 to +90°C  
**Tensile strength at break:** > 7 MPa  
**Ultimate elongation:** > 400 %  
**Dielectric strength:** > 13 kV/mm



type	article number	dimensions (mm)						pcs
		Ø A	Ø B	Ø C	D	F1	F2	
DA 20/65/10	0252 0001 010	2	6,5	11	1	2	2	100
DA 20/65/15	0252 0002 010	2	6,5	11	1,5	2	2	100
DA 20/65/20	0252 0003 010	2	6,5	11	2	2	2	100
DA 20/80/10	0252 0004 010	2	8	11	1	2	2	100
DA 20/80/15	0252 0005 010	2	8	11	1,5	2	2	100
DA 20/80/20	0252 0006 010	2	8	11	2	2	2	100
DA 30/50/10	0252 0101 010	3	5	10	1	1,5	3	100
DA 30/70/10	0252 0135 010	3	7	10	1	1,5	3	100
DA 30/70/15	0252 0136 010	3	7	10	1,5	1,5	3	100
DA 30/70/20	0252 0137 010	3	7	10	2	1,5	3	100
DA 30/70/30	0252 0138 010	3	7	10	3	1,5	3	100
DA 30/70/35	0252 0102 010	3	7	10	3,5	1,5	3	100
DA 40/65/10	0252 0010 010	4	6,5	11	1	2	2	100
DA 40/80/10	0252 0007 010	4	8	11	1	2	2	100
DA 40/80/15	0252 0008 010	4	8	11	1,5	2	2	100
DA 40/80/20	0252 0009 010	4	8	11	2	2	2	100
DA 45/95/10	0252 0085 010	4,5	9,5	13	1	4,5	4,5	100
DA 45/95/15	0252 0086 010	4,5	9,5	13	1,5	4,5	4,5	100
DA 45/95/20	0252 0087 010	4,5	9,5	13	2	4,5	4,5	100
DA 48/80/10	0252 0139 010	4,8	8	12	1	1,5	1,5	100
DA 48/80/15	0252 0140 010	4,8	8	12	1,5	1,5	1,5	100
DA 48/80/20	0252 0141 010	4,8	8	12	2	1,5	1,5	100
DA 48/80/30	0252 0142 010	4,8	8	12	3	1,5	1,5	100
DA 48/85/30	0252 0011 010	4,8	8,5	12	3	1,5	1,5	100
DA 50/70/10	0252 0130 010	5	7	11	1	2,8	2,8	100
DA 50/70/15	0252 0131 010	5	7	11	1,5	2,8	2,8	100
DA 50/70/20	0252 0132 010	5	7	11	2	2,8	2,8	100
DA 50/70/30	0252 0152 010	5	7	11	3	2,8	2,8	100
DA 50/90/10	0252 0171 010	5	9	15	1	3	8	100
DA 50/90/15	0252 0172 010	5	9	15	1,5	3	8	100
DA 50/90/20	0252 0173 010	5	9	15	2	3	8	100
DA 50/90/30	0252 0174 010	5	9	15	3	3	8	100
DA 55/80/10	0252 0013 010	5,5	8	11	1	2	2	100
DA 55/80/15	0252 0014 010	5,5	8	11	1,5	2	2	100
DA 55/80/20	0252 0015 010	5,5	8	11	2	2	2	100
DA 58/100/15	0252 0016 010	5,8	10	16	1,5	3,8	3,8	100



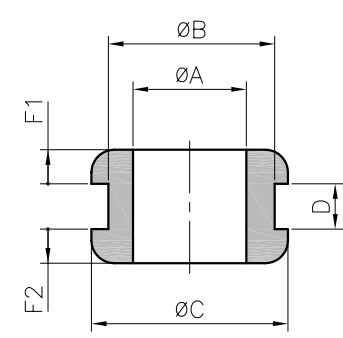
# HELAVIA® standard grommets DA in black polychloroprene rubber (Neoprene)



HELAVIA®



type	article number	dimensions (mm)						pcs
		Ø A	Ø B	Ø C	D	F1	F2	
DA 60/90/10	0252 0133 010	6	9	14	1	3	3	100
DA 60/90/15	0252 0017 010	6	9	14	1,5	3	3	100
DA 60/90/20	0252 0134 010	6	9	14	2	3	3	100
DA 60/90/30	0252 0153 010	6	9	14	3	3	3	100
DA 60/90/40	0252 0178 010	6	9	14	4	3	3	100
DA 60/100/10	0252 0018 010	6	10	14	1	3	3	100
DA 60/100/15	0252 0019 010	6	10	14	1,5	3	3	100
DA 60/100/20	0252 0020 010	6	10	14	2	3	3	100
DA 60/100/30	0252 0021 010	6	10	14	3	3	3	100
DA 60/100/40	0252 0373 010	6	10	14	4	3	3	100
DA 60/110/10	0252 0022 010	6	11	16	1	1,8	1,8	100
DA 60/110/15	0252 0023 010	6	11	16	1,5	1,8	1,8	100
DA 60/110/20	0252 0024 010	6	11	16	2	1,8	1,8	100
DA 60/110/30	0252 0143 010	6	11	16	3	1,8	1,8	100
DA 60/110/50	0252 0154 010	6	11	14	5	3	3	100
DA 60/120/10	0252 0144 010	6	12	16	1	1,8	1,8	100
DA 60/120/15	0252 0145 010	6	12	16	1,5	1,8	1,8	100
DA 60/120/20	0252 0146 010	6	12	16	2	1,8	1,8	100
DA 60/120/30	0252 0025 010	6	12	16	3	1,8	1,8	100
DA 70/120/10	0252 0147 010	7	12	16	1	3,3	3,3	100
DA 70/120/15	0252 0148 010	7	12	16	1,5	3,3	3,3	100
DA 70/120/20	0252 0088 010	7	12	16	2	3,3	3,3	100
DA 70/120/30	0252 0149 010	7	12	16	3	3,3	3,3	100
DA 75/110/50	0252 0110 010	7,5	11	20	5	3,5	3,5	100
DA 75/120/10	0252 0089 010	7,5	12	20	1	3,5	3,5	100
DA 75/120/15	0252 0090 010	7,5	12	20	1,5	3,5	3,5	100
DA 75/120/20	0252 0091 010	7,5	12	20	2	3,5	3,5	100
DA 75/120/30	0252 0092 010	7,5	12	20	3	3,5	3,5	100
DA 75/120/60	0252 0026 010	7,5	12	20	6	3,5	3,5	100
DA 80/100/10	0252 0027 010	8	10	15	1	3,5	3,5	100
DA 80/100/15	0252 0028 010	8	10	15	1,5	3,5	3,5	100
DA 80/100/20	0252 0029 010	8	10	15	2	3,5	3,5	100
DA 80/100/30	0252 0030 010	8	10	15	3	3,5	3,5	100
DA 80/100/40	0252 0031 010	8	10	15	4	3,5	3,5	100
DA 80/110/10	0252 0155 010	8	11	15	1	3,5	3,5	100
DA 80/110/15	0252 0032 010	8	11	15	1,5	3,5	3,5	100
DA 80/110/20	0252 0033 010	8	11	15	2	3,5	3,5	100
DA 80/110/30	0252 0156 010	8	11	15	3	3,5	3,5	100
DA 80/110/40	0252 0157 010	8	11	15	4	3,5	3,5	100
DA 80/160/60	0252 0175 010	8	16	20	6	3	3	100
DA 90/110/10	0252 0036 010	9	11	16	1	2,8	2,8	100
DA 90/110/15	0252 0037 010	9	11	16	1,5	2,8	2,8	100
DA 90/110/20	0252 0038 010	9	11	16	2	2,8	2,8	100
DA 90/110/30	0252 0039 010	9	11	16	3	2,8	2,8	100
DA 90/110/40	0252 0040 010	9	11	16	4	2,8	2,8	100
DA 90/160/10	0252 0158 010	9	16	22	1	4	4	100
DA 90/160/15	0252 0041 010	9	16	22	1,5	4	4	100
DA 90/160/20	0252 0159 010	9	16	22	2	4	4	100
DA 90/160/30	0252 0160 010	9	16	22	3	4	4	100
DA 90/160/40	0252 0161 010	9	16	22	4	4	4	100





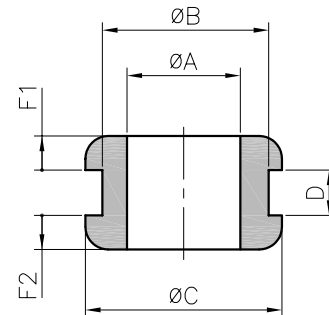
# HELAVIA® standard grommets DA in black polychloroprene rubber (Neoprene)



HELAVIA®



type	article number	dimensions (mm)						pieces
		Ø A	Ø B	Ø C	D	F1	F2	
DA 90/200/20	0252 0042 010	9	20	27	2	3,3	3,3	100
DA 90/200/30	0252 0043 010	9	20	27	3	3,3	3,3	100
DA 90/200/40	0252 0044 010	9	20	27	4	3,3	3,3	100
DA 95/130/10	0252 0045 010	9,5	13	17,5	1	3	3	100
DA 95/130/15	0252 0046 010	9,5	13	17,5	1,5	3	3	100
DA 95/130/20	0252 0047 010	9,5	13	17,5	2	3	3	100
DA 95/130/30	0252 0048 010	9,5	13	17,5	3	3	3	100
DA 95/130/40	0252 0049 010	9,5	13	17,5	4	3	3	100
DA 95/130/50	0252 0050 010	9,5	13	17,5	5	3	3	100
DA 95/130/80	0252 0051 010	9,5	13	17,5	8	3	3	100
DA 95/140/20	0252 0179 010	9,5	14	17,5	2	3	3	100
DA 100/140/10	0252 0180 010	10	14	20	1	2	2	100
DA 100/140/15	0252 0181 010	10	14	20	1,5	2	2	100
DA 100/140/20	0252 0182 010	10	14	20	2	2	2	100
DA 100/140/25	0252 0183 010	10	14	20	2,5	2	2	100
DA 100/140/30	0252 0184 010	10	14	20	3	2	2	100
DA 100/160/15	0252 0083 010	10	16	20	1,5	2	2	100
DA 110/140/10	0252 0093 010	11	14	19	1	3	3	100
DA 110/140/15	0252 0052 010	11	14	19	1,5	3	3	100
DA 110/140/20	0252 0094 010	11	14	19	2	3	3	100
DA 110/140/30	0252 0095 010	11	14	19	3	3	3	100
DA 110/150/10	0252 0053 010	11	15	19	1	3	3	100
DA 110/150/15	0252 0054 010	11	15	19	1,5	3	3	100
DA 110/150/20	0252 0055 010	11	15	19	2	3	3	100
DA 110/150/25	0252 0056 010	11	15	19	2,5	3	3	100
DA 110/150/30	0252 0057 010	11	15	19	3	3	3	100
DA 120/180/10	0252 0162 010	12	18	25	1	2,5	2,5	100
DA 120/180/15	0252 0163 010	12	18	25	1,5	2,5	2,5	100
DA 120/180/20	0252 0164 010	12	18	25	2	2,5	2,5	100
DA 120/180/30	0252 0165 010	12	18	25	3	2,5	2,5	100
DA 120/180/40	0252 0166 010	12	18	25	4	2,5	2,5	100
DA 120/200/10	0252 0167 010	12	20	25	1	2,5	2,5	100
DA 120/200/15	0252 0168 010	12	20	25	1,5	2,5	2,5	100
DA 120/200/20	0252 0169 010	12	20	25	2	2,5	2,5	100
DA 120/200/30	0252 0170 010	12	20	25	3	2,5	2,5	100
DA 120/200/40	0252 0058 010	12	20	25	4	2,5	2,5	100
DA 120/280/80	0252 0177 010	12	28	40	8	4	4	100
DA 120/255/80	0252 0176 010	12	25,5	40	8	4	4	100
DA 130/170/10	0252 0151 010	13	17	23	1	4	4	100
DA 130/170/15	0252 0059 010	13	17	23	1,5	4	4	100
DA 130/170/20	0252 0060 010	13	17	23	2	4	4	100
DA 130/170/30	0252 0061 010	13	17	23	3	4	4	100
DA 130/170/40	0252 0062 010	13	17	23	4	4	4	100
DA 130/170/50	0252 0069 010	13	17	23	5	4	4	100
DA 130/170/60	0252 0063 010	13	17	23	6	4	4	100
DA 140/200/10	0252 0064 010	14	20	28	1	4	4	100
DA 140/200/15	0252 0065 010	14	20	28	1,5	4	4	100
DA 140/200/20	0252 0066 010	14	20	28	2	4	4	100
DA 140/200/30	0252 0067 010	14	20	28	3	4	4	100
DA 140/200/40	0252 0068 010	14	20	28	4	4	4	100



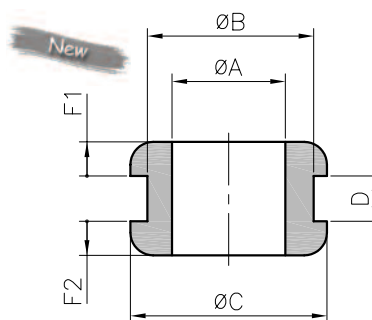
# HELAVIA® standard grommets DA in black polychloroprene rubber (Neoprene)



HELAVIA®

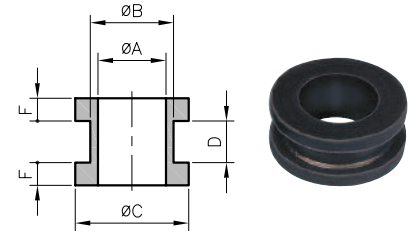


type	article number	dimensions (mm)						pcs
		Ø A	Ø B	Ø C	D	F1	F2	
DA 150/220/10	0252 0096 010	15	22	26	1	4,5	4,5	100
DA 150/220/15	0252 0097 010	15	22	26	1,5	4,5	4,5	100
DA 150/220/20	0252 0098 010	15	22	26	2	4,5	4,5	100
DA 150/220/30	0252 0099 010	15	22	26	3	4,5	4,5	100
DA 150/220/80	0252 0070 010	15	22	26	8	4,5	4,5	100
DA 160/220/10	0252 0071 010	16	22	29,5	1	4	4	100
DA 160/220/15	0252 0072 010	16	22	29,5	1,5	4	4	100
DA 160/220/20	0252 0073 010	16	22	29,5	2	4	4	100
DA 160/220/30	0252 0074 010	16	22	29,5	3	4	4	100
DA 185/250/10	0252 0343 010	18,5	25	32,5	1	4,5	4,5	100
DA 185/250/15	0252 0075 010	18,5	25	32,5	1,5	4,5	4,5	100
DA 185/250/20	0252 0344 010	18,5	25	32,5	2	4,5	4,5	100
DA 185/250/25	0252 0345 010	18,5	25	32,5	2,5	4,5	4,5	100
DA 185/250/30	0252 0346 010	18,5	25	32,5	3	4,5	4,5	100
DA 185/250/40	0252 0347 010	18,5	25	32,5	4	4,5	4,5	100
DA 200/280/10	0252 0150 010	20	28	36	1	5	5	50
DA 200/280/15	0252 0076 010	20	28	36	1,5	5	5	50
DA 200/280/20	0252 0077 010	20	28	36	2	5	5	50
DA 200/280/30	0252 0078 010	20	28	36	3	5	5	50
DA 200/280/40	0252 0079 010	20	28	36	4	5	5	50
DA 200/280/60	0252 0080 010	20	28	36	6	5	5	50
DA 230/300/20	0252 0186 010	23	30	38	2	3,5	3,5	50
DA 230/300/30	0252 0187 010	23	30	38	3	3,5	3,5	50
DA 230/300/40	0252 0188 010	23	30	38	4	3,5	3,5	50
DA 230/300/60	0252 0189 010	23	30	38	6	3,5	3,5	50
DA 250/470/15	0252 0081 010	25	47	56,5	1,5	4,5	4,5	50
DA 300/350/10	0252 0330 010	30	35	40	1	4	4	50
DA 300/350/15	0252 0331 010	30	35	40	1,5	4	4	50
DA 300/350/20	0252 0332 010	30	35	40	2	4	4	50
DA 300/350/30	0252 0333 010	30	35	40	3	4	4	50
DA 300/350/40	0252 0334 010	30	35	40	4	4	4	50
DA 480/600/20	0252 0335 010	48	60	68	2	3,8	3,8	25
DA 480/600/25	0252 0082 010	48	60	68	2,5	3,8	3,8	25
DA 480/600/30	0252 0336 010	48	60	68	3	3,8	3,8	25
DA 480/600/40	0252 0337 010	48	60	68	4	3,8	3,8	25
DA 480/600/60	0252 0338 010	48	60	68	6	3,8	3,8	25



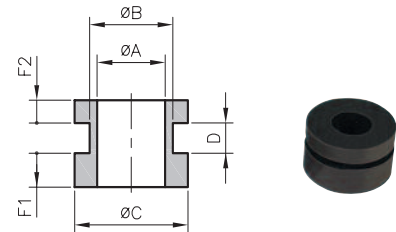
• HELAVIA standard grommets DC

type	article number	dimensions (mm)					pces
		Ø A	Ø B	Ø C	D	F	
DC 51/70/15	0252 0213 010	5,1	7	11	1,5	3	100
DC 70/250/60	0252 0220 010	7	25	29	6	2	100
DC 90/110/10	0252 0201 010	9	11	16	1	3,3	100
DC 90/110/15	0252 0202 010	9	11	16	1,5	3,3	100
DC 90/110/20	0252 0203 010	9	11	16	2	3,3	100
DC 90/110/30	0252 0204 010	9	11	16	3	3,3	100
DC 90/110/40	0252 0212 010	9	11	16	4	3,3	100
DC 190/250/65	0252 0206 010	19	25	32	6,5	3	50
DC 190/250/135	0252 0207 010	19	25	32	13,5	3	50
DC 940/1010/30	0252 0211 010	94	101	109	3	5,5	25



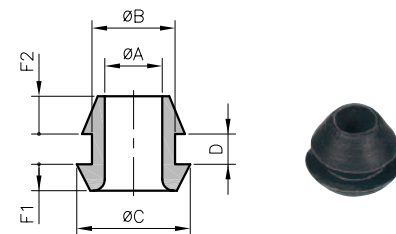
• Grommets with unequal sides series DC

type	article number	dimensions (mm)						pces
		Ø A	Ø B	Ø C	D	F 1	F 2	
DC 50/70/10	0252 0214 010	5	7	11	1	2	3,5	100



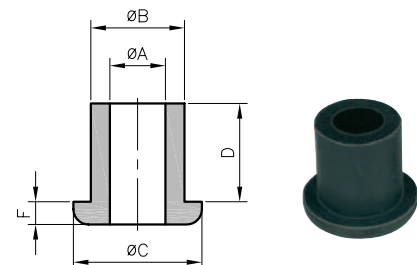
• Conical grommets series DE

type	article number	dimensions (mm)						pces
		Ø A	Ø B	Ø C	D	F 1	F 2	
DE 65/100/10	0252 0299 010	6,5	10	16/14	1	3	5	100
DE 65/100/15	0252 0308 010	6,5	10	16/14	1,5	3	5	100
DE 65/100/20	0252 0304 010	6,5	10	16/14	2	3	5	100
DE 65/100/30	0252 0300 010	6,5	10	16/14	3	3	5	100



• Elongated grommets series DH

type	article number	dimensions (mm)					pces
		Ø A	Ø B	Ø C	D	F	
DH 60/90/80	0252 0340 010	6	9	14	8	3	100
DH 80/115/50	0252 0321 010	8	11,5	16	5	4	100
DH 80/115/80	0252 0322 010	8	11,5	16	8	4	100
DH 80/115/160	0252 0323 010	8	11,5	16	16	4	100
DH 120/200/200	0252 0326 010	12	20	27,5	20	5	50
DH 130/200/150	0252 0328 010	13	20	28	15	5	100
DH 140/200/200	0252 0327 010	14	20	28	20	5	50
DH 240/300/350	0252 0324 010	24	30	38	35	5	25
DH 250/310/330	0252 0320 010	25	31	37	33	5	25
DH 300/390/400	0252 0329 010	30	39	55	40	10	25
DH 350/450/500	0252 0341 010	35	45	57	50	10	25





# HELAVIA® membrane grommets DG in black polychloroprene rubber

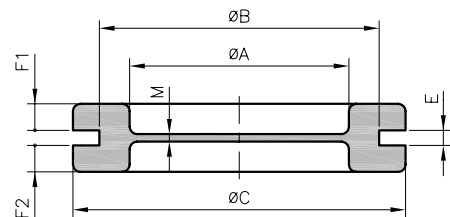


HELAVIA®



## DG HELAVIA

**Material:** polychloroprene rubber  
**Colours:** black - grey (near RAL 7037)  
**Operating temperatures:** -30 to +90°C  
**Tensile strength at break:** 7 MPa  
**Ultimate elongation:** > 400 %  
**Dielectric strength:** > 13 kV/mm  
**Applications:** designed to close off unused entries in panels, enclosures and housings of all types. Wires and conduits can pass through the membrane if required.



### • Standard membrane (1 and 1,5 mm)

type	article number		dimensions (mm)							pcs
	black 010	grey 013	Ø A	Ø B	Ø C	E	F1	F2	M	
DG 9/E1	0258 0361 010	-	9	15,5	20	1	3,5	2,5	1	100
DG 9	0258 0351 010	0258 0351 013	9	15,5	20	2	2,5	2,5	1	100
DG 11	0258 0352 010	0258 0352 013	11	18,5	23	2	2,5	2,5	1	100
DG 13,5	0258 0353 010	0258 0353 013	13,5	20,5	25	2	2,5	2,5	1	100
DG 16	0258 0354 010	0258 0354 013	16	22,5	27,5	2	2,5	2,5	1	100
DG 21	0258 0355 010	0258 0355 013	21	28	35	2	3	3	1	100
DG 29	0258 0356 010	-	29	37	44	2	3,5	3,5	1	50
DG 36	0258 0357 010	-	36	47	54	2,5	3,8	3,8	1	50
DG 48	0258 0358 010	-	48	60	68	2,5	3,8	3,8	1	50
DG 53	0258 0359 010	-	53	64	75	2,5	3,8	3,8	1,5	50
DG 69	0258 0360 010	-	69	79	90	2,5	3,8	3,8	1,5	50
DG M16	0258 0011 010	-	9	16	20	2	2,5	2,5	1	100
DG M20	0258 0012 010	0258 0012 013	13,5	20	25	2	2,5	2,5	1	100
DG M25	0258 0013 010	0258 0013 013	18,5	25	30,5	2	2,5	2,5	1	100
DG M32	0258 0014 010	0258 0014 013	25	32	39	2	3	3	1	100
DG M40	0258 0015 010	-	31	40	47	2,5	3,8	3,8	1	50
DG M50	0258 0016 010	-	39	50	57	2,5	3,8	3,8	1	50
DG M63	0258 0017 010	-	53	63	75	2,5	3,8	3,8	1	50
DG M68	0258 0019 010	-	53	68	75	2,5	3,8	3,8	1,5	50
DG M75	0258 0018 010	-	65	75	87	2,5	3,8	3,8	1	50

### • Thick membrane

type	article number		dimensions (mm)							pcs
	black 010		Ø A	Ø B	Ø C	E	F1	F2	M	
DG 16/E3	0258 0449 010		16	22,5	27,5	3	2,5	2,5	2	100
DG 16/E4	0258 0440 010		16	22,5	27,5	4	2,5	2,5	3	100
DG 21/E4	0258 0441 010		21	28	35	4	3	3	3	100
DG 29/E6	0258 0445 010		29	37	44	6	3,5	3,5	5	100
DG 36/E3	0258 0362 010		36	47	54	3	3,8	5	3	100

# HELAVIA® membrane grommets DG in black polychloroprene rubber

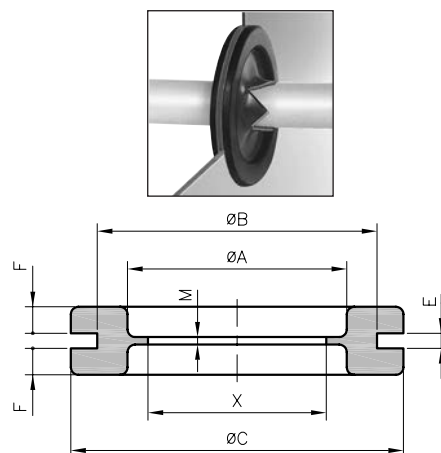


HELAVIA®



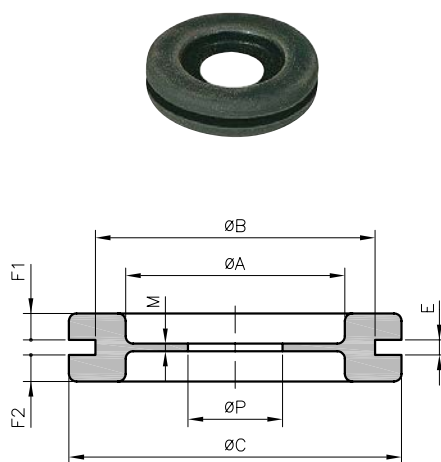
## • Cross-cut membrane

type	art. no.	dimensions (mm)							pcs
		Ø A	Ø B	Ø C	E	F	M	X	
DGC 11	0258 0401 010	11	18,5	23	2	2,5	1	10	100
DGC 13,5	0258 0402 010	13,5	20,5	25	2	2,5	1	10	100
DGC 16	0258 0403 010	16	22,5	27,5	2	2,5	1	14	100
DGC 21	0258 0404 010	21	28	35	2	3	1	17	100
DGC 29	0258 0405 010	29	37	44	2	3,5	1	25	50
DGC 36	0258 0406 010	36	47	54	2,5	3,8	1	32	50
DGC 48	0258 0407 010	48	60	68	2,5	3,8	1	42	50
DGC 53	0258 0408 010	53	64	75	2,5	3,8	1,5	25	50



## • Perforated membrane (semi-standard)

type	art. no.	dimensions (mm)									pcs
		Ø A	Ø B	Ø C	E	F1	F2	M	Ø P		
DG 9/4,5	0258 0415 010	9	15,5	20	2	2,5	2,5	1	4,5	100	
DG 11/3,5	0258 0419 010	11	18,5	23	2	2,5	2,5	1	3,5	100	
DG 11/4,5	0258 0416 010	11	18,5	23	2	2,5	2,5	1	4,5	100	
DG 13,5/4,5	0258 0417 010	13,5	20,5	25	2	2,5	2,5	1	4,5	100	
DG 13,5/8	0258 0418 010	13,5	20,5	25	2	2,5	2,5	1	8	100	
DG 16/5	0258 0431 010	16	22,5	27,5	2	2,5	2,5	1	5	100	
DG 16/10	0258 0420 010	16	22,5	27,5	2	2,5	2,5	1	10	100	
DG 16/15	0258 0427 010	16	22,5	27,5	2	2,5	2,5	1	15	100	
DG 16/15E3	0258 0423 010	16	22,5	27,5	3	2,5	2,5	2	15	100	
DG 21/3	0258 0438 010	21	28	35	2	3	3	1	3	100	
DG 21/5	0258 0439 010	21	28	35	2	3	3	1	5	100	
DG 21/6	0258 0436 010	21	28	35	2	3	3	1	6	100	
DG 21/10	0258 0432 010	21	28	35	2	3	3	1	10	100	
DG 21/18	0258 0421 010	21	28	35	2	3	3	1	18	100	
DG 21/20	0258 0422 010	21	28	35	2	3	3	1	20	100	
DG 29/10	0258 0433 010	29	37	44	2	3,5	3,5	1	10	50	
DG 29/14	0258 0434 010	29	37	44	2	3,5	3,5	1	14	50	
DG 29/18	0258 0429 010	29	37	44	2	3,5	3,5	1	18	50	
DG 36/10	0258 0447 010	36	47	54	2,5	3,8	3,8	1	10	50	
DG 36/14	0258 0430 010	36	47	54	2,5	3,8	3,8	1	14	50	
DG 36/19E3	0258 0451 010	36	47	54	3	3,8	5	3	19,2	50	
DG 36/32	0258 0435 010	36	47	54	2,5	3,8	3,8	1	32	50	
DG 48/14	0258 0446 010	48	60	68	2,5	3,8	3,8	1	14	50	
DG 48/16	0258 0443 010	48	60	68	2,5	3,8	3,8	1	16	50	
DG 48/22	0258 0444 010	48	60	68	2,5	3,8	3,8	1	22	50	
DG 53/52	0258 0448 010	53	64	75	2,5	3,8	3,8	1,5	52	50	
DG 69/16	0258 0426 010	69	79	90	2,5	3,8	3,8	1,5	16	50	
DG 69/36	0258 0437 010	69	79	90	2,5	3,8	3,8	1,5	36	50	
DG 69/55	0258 0442 010	69	79	90	2,5	3,8	3,8	1,5	55	50	



On request other cut-outs are possible.

# HELAVIA® membrane grommets DG in black polychloroprene rubber



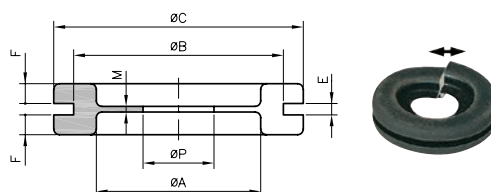
HELAVIA®



type	art. no.	dimensions (mm)								pcs
		Ø A	Ø B	Ø C	E	F	M	Ø P		

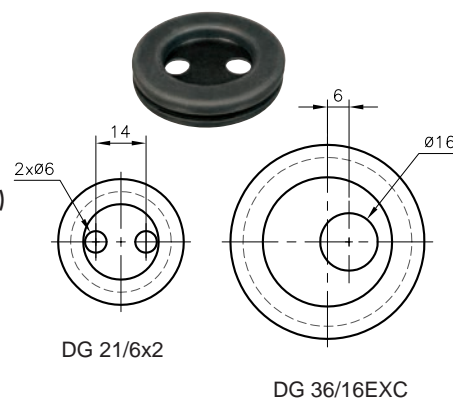
## • Cut series with perforated membrane

DG 21/3F	0258 0424 010	21	28	35	2	3	1	3	100
DG 48/30F	0258 0428 010	48	60	68	2,5	3,8	1	30	50



## • Special perforated membrane

DG 21/6x2	0258 0450 010	21	28	35	2	3	1	6	100 (2 holes)
DG 36/16EXC	0258 0425 010	36	47	54	2,5	3,8	1	16	50 (off-centered)



# HELAVIA® sleeved grommets in polychloroprene rubber

HELAVIA®

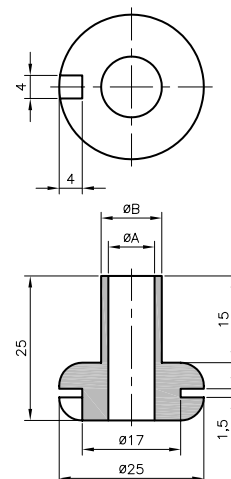


## 15-2\*\*

<b>Material:</b>	polychloroprene rubber
<b>Colours:</b>	black
<b>Temperature range:</b>	-30 to +90°C
<b>Tensile strength at break:</b>	7 MPa
<b>Ultimate elongation:</b>	> 400 %
<b>Dielectric strength:</b>	> 13 kV/mm
<b>Applications:</b>	protection of cables in the passage of sheet steel, and protection against twisting.



type	art. no.	dimensions (mm)		pcs
		ØA	ØB	
15-206	0259 0019 010	2	4,3	100
15-201	0259 0020 010	4	6,3	100
15-202	0259 0021 010	6	8,3	100
15-203	0259 0022 010	8	10,5	100
15-204	0259 0023 010	10,5	13,5	100
15-205	0259 0024 010	13	16	100



# HELAVIA® universal flexible DV wire-clamps in polychloroprene rubber (Neoprene)



HELAVIA®



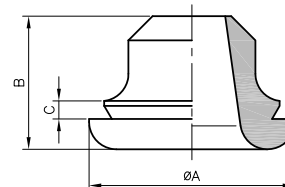
## DV

**Material:** polychloroprene rubber  
**Colours:** black  
**Temperature range:** -30 to +90°C  
**Tensile strength at break:** > 8 MPa  
**Ultimate elongation:** > 600 %  
**Dielectric strength:** > 13 kV/mm  
**Applications:** for protection and strain relief, very effective when used with SES-QUICK cable ties, in the passages of boxes, of cupboards or crankcase, etc.



### • DV wire-clamps in Bags, without ties

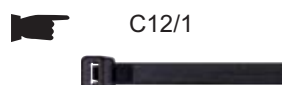
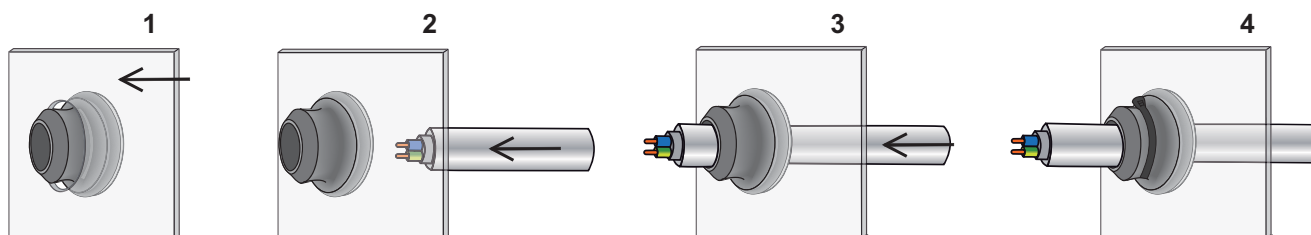
type	article number	dimensions (mm)					pcs	cable ties to be used	
		housing Ø	wire Ø	Ø A	B	C		type	article number
DV 4 / 9	0252 0511 010	16	4 - 9	24	18,6	3	100	145/34 SL-C	0186 0979 010
DV 7 / 12	0252 0521 010	19	7 - 12	28	18,7	3	100	145/34 SL-C	0186 0979 010
DV 12 / 18	0252 0531 010	25	12 - 18	34	22	3	100	185/46 SL-C	0186 0983 010
DV 18 / 25	0252 0541 010	32	18 - 25	43	24	3	50	185/46 SL-C	0186 0983 010
DV 25 / 32	0252 0551 010	38	25 - 32	51	24,5	4	50	185/46 SL-C	0186 0983 010



### • DV wire-clamps in Bags, with ties

type	article number	dimensions (mm)					pcs	delivered with ties
		housing Ø	wire Ø	Ø A	B	C		
DV 4 / 9	0252 0510 010	16	4 - 9	24	18,6	3	10	145/34 SL-C
DV 7 / 12	0252 0520 010	19	7 - 12	28	18,7	3	10	145/34 SL-C
DV 12 / 18	0252 0530 010	25	12 - 18	34	22	3	10	185/46 SL-C
DV 18 / 25	0252 0540 010	32	18 - 25	43	24	3	5	185/46 SL-C
DV 25 / 32	0252 0550 010	38	25 - 32	51	24,5	4	5	185/46 SL-C

### Assembly instruction



# HELAVIA® grommets DX, in polychloroprene rubber



HELAVIA®



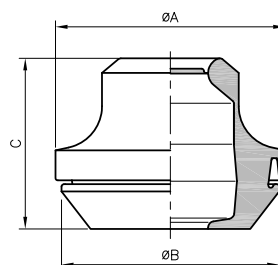
## DX

- Material:** polychloroprene rubber
- Colours:** black
- Temperature range:** -30 to +90°C
- Tensile strength at break:** 10 MPa
- Ultimate elongation:** > 600 %
- Dielectric strength:** > 13 kV/mm
- Protection factor:** IP 67

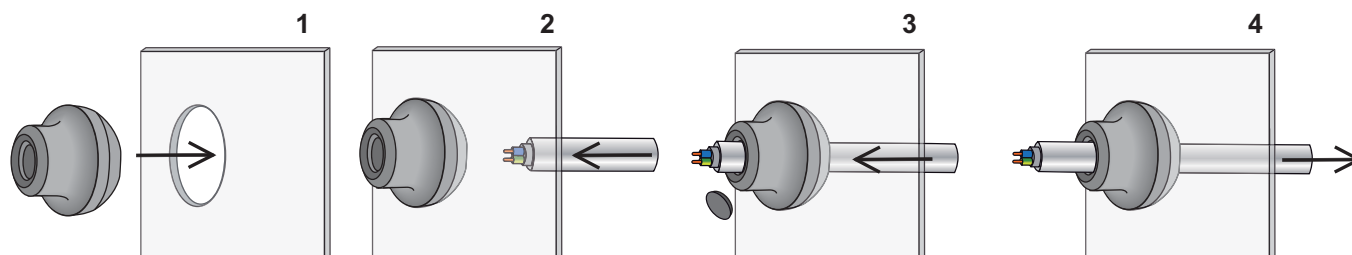
**Applications:** for all exits of panels, enclosures and housings of all types, etc. Owing to the closed cover, it is possible to use it as a temporary seal for a later wiring. In order to introduce the cable, the cover can be perforated for example with the help of a screwdriver.



type	article number	hole Ø	Ø de câbles	dimensions (mm)			C	pieces
				metal thickness	Ø A	Ø B		
<b>DX 10 - 15</b>	0252 0603 010	25,5	10 - 15	1 - 4	31	29	26	100
<b>DX 14 - 20</b>	0252 0604 010	32,5	14 - 20	1 - 4	38	36	28	50



### Assembly instruction





# DX grommets, sealing in EPDM rubber



DX



## DX-M / DX-PG

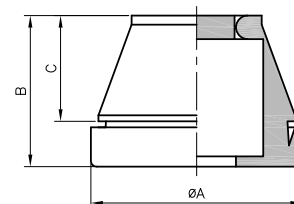
**Material:** EPDM  
**Colours:** black  
 light grey (RAL 7035)  
**Temperature of use:** -40 to +110°C  
**Specification:** IP 67 according to EN 60 529

**Applications:** grommets, sealing for all exits of panels, enclosures and housings of all types, etc.



### • Metric grommets

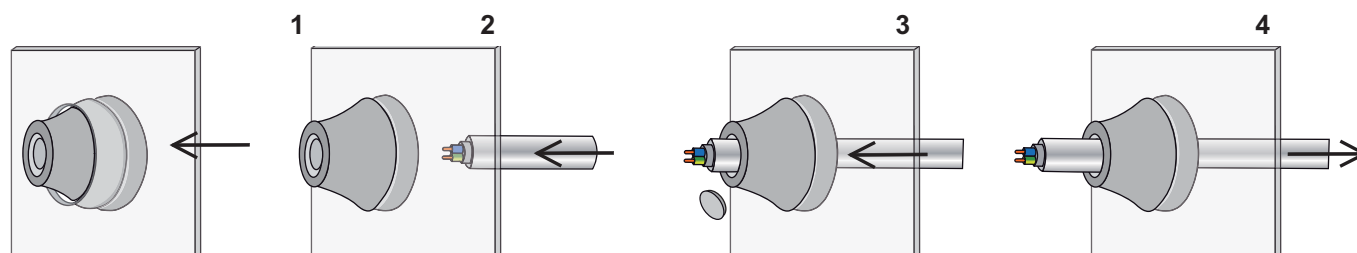
type	article number		cable Ø	hole Ø	dimensions (mm)				pcs
	black 010	grey 025			metal thickness	Ø A	B	C	
<b>DX-M 12</b>	0252 0610 010	0252 0610 025	4 - 7	12,5	0,5 - 2	20	12,8	5,6	50
<b>DX-M 16</b>	0252 0611 010	0252 0611 025	5 - 9	16,5	1 - 4	21	17,7	11	50
<b>DX-M 20</b>	0252 0612 010	0252 0612 025	8 - 12	20,5	1 - 4	25,5	20	13,4	50
<b>DX-M 25</b>	0252 0613 010	0252 0613 025	11 - 16	25,5	1 - 4	30,5	21,3	15,3	50
<b>DX-M 32</b>	0252 0614 010	0252 0614 025	15 - 20	32,5	1 - 4	38,5	24,6	18,6	25
<b>DX-M 40</b>	0252 0615 010	0252 0615 025	19 - 28	40,5	1 - 4	48,5	29,5	21,7	25
<b>DX-M 50</b>	0252 0616 010	0252 0616 025	27 - 35	50,5	1 - 4	60,5	34,8	25	10



### • PG grommets

type	article number		cable Ø	hole Ø	dimensions (mm)				pcs
	black 010	grey 025			metal thickness	Ø A	B	C	
<b>DX-PG 7</b>	0252 0620 010	0252 0620 025	3 - 5	13	0,5 - 2	20	12,6	5,4	50
<b>DX-PG 9</b>	0252 0621 010	0252 0621 025	5 - 7	16	1 - 4	21	17,8	10,3	50
<b>DX-PG 11</b>	0252 0622 010	0252 0622 025	7 - 10	19	1 - 4	24	19,8	12,7	50
<b>DX-PG 16</b>	0252 0623 010	0252 0623 025	10 - 14	23	1 - 4	28	21,6	14,7	50
<b>DX-PG 21</b>	0252 0624 010	0252 0624 025	14 - 20	29	1 - 4	35	24,6	17,6	25
<b>DX-PG 29</b>	0252 0625 010	0252 0625 025	20 - 26	38	1 - 4	46	28,5	20	25
<b>DX-PG 36</b>	0252 0626 010	0252 0626 025	26 - 35	48	1 - 4	58	34,9	23,9	10

### Assembly instruction



# HELAVIA® semi-special grommets in black polychloroprene rubber

## Technical properties page D100

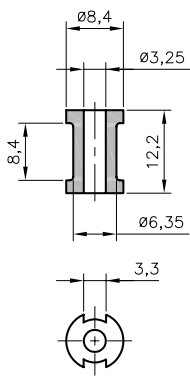


HELAVIA®

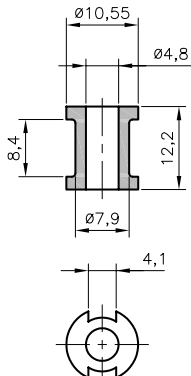


type	code		type	code		type	code	
15-010	0257 0020 010	100	15-565	0257 0019 010	100	15-679	0257 0061 010	100
15-033	0257 0001 010	100	15-580 SNCF*	0257 0168 010	100	15-687	0257 0062 010	100
15-076	0257 0003 010	100	15-595	0257 0034 010	100	15-734	0257 0004 010	15
15-093	0257 0005 010	100	15-610 SNCF*	0257 0035 010	1	15-742	0257 0063 010	100
15-187	0257 0008 010	100	15-611	0257 0036 010	100	15-746	0257 0064 010	100
15-309	0257 0009 010	25	15-612	0257 0037 010	100	15-803 SNCF*	0257 0066 010	1
15-377	0257 0012 010	100	15-613	0257 0038 010	100	15-808	0257 0067 010	50
15-394	0257 0033 010	100	15-614	0257 0039 010	100	15-819 SNCF*	0257 0071 010	1
15-519	0257 0017 010	100	15-644**	0257 0040 010	25	15-820 SNCF*	0257 0072 010	1
15-539 SNCF*	0257 0118 010	100	15-645	0257 0041 010	100			

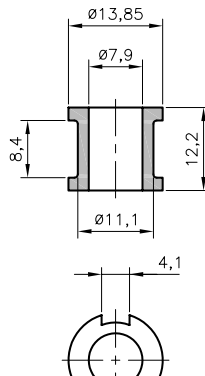
\* Nitrile rubber  
\*\* EPDM rubber



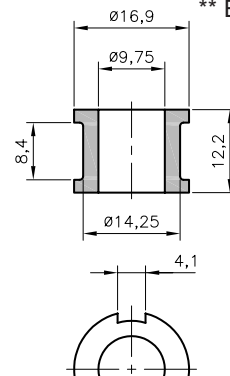
**15-611**  
0257 0036 010



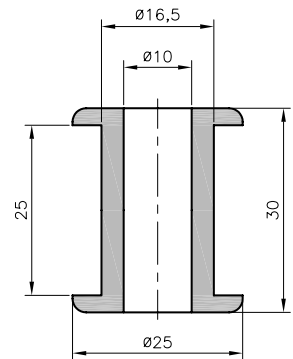
**15-612**  
0257 0037 010



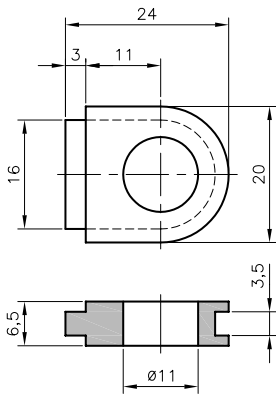
**15-613**  
0257 0038 010



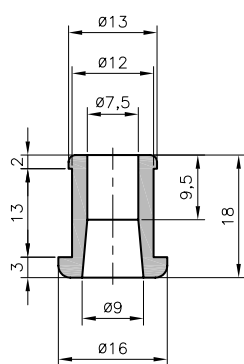
**15-614**  
0257 0039 010



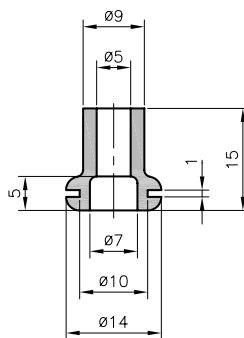
**15-645**  
0257 0041 010



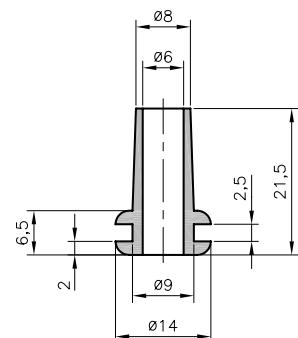
**15-746**  
0257 0064 010



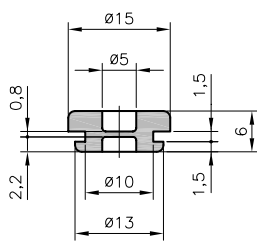
**15-565**  
0257 0019 010



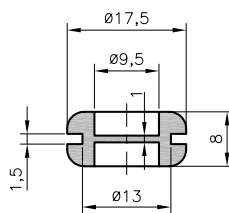
**15-187**  
0257 0008 010



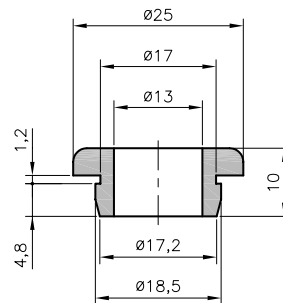
**15-679**  
0257 0061 010



**15-377**  
0257 0012 010



**15-076**  
0257 0003 010

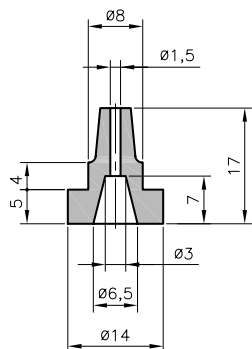


**15-687**  
0257 0062 010

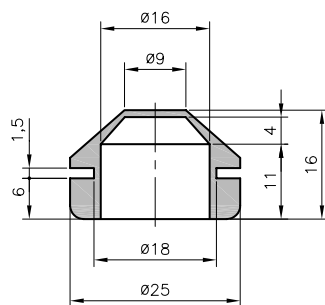
**HELAVIA® semi-special grommets**  
in black polychloroprene rubber



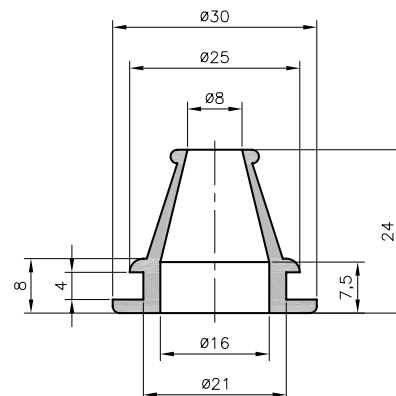
HELAVIA®



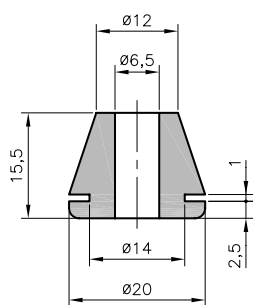
**15-394**  
0257 0033 010



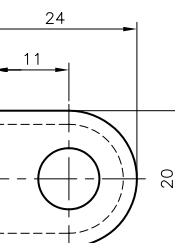
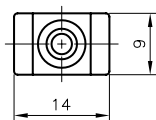
**15-093**  
0257 0005 010



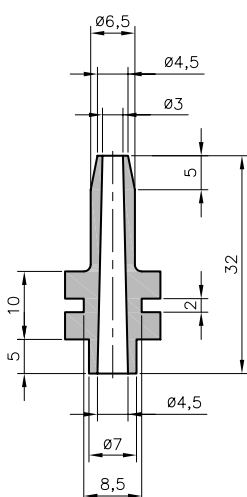
**15-033**  
0257 0001 010



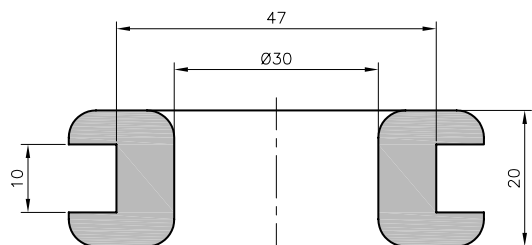
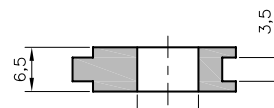
**15-519**  
0257 0017 010



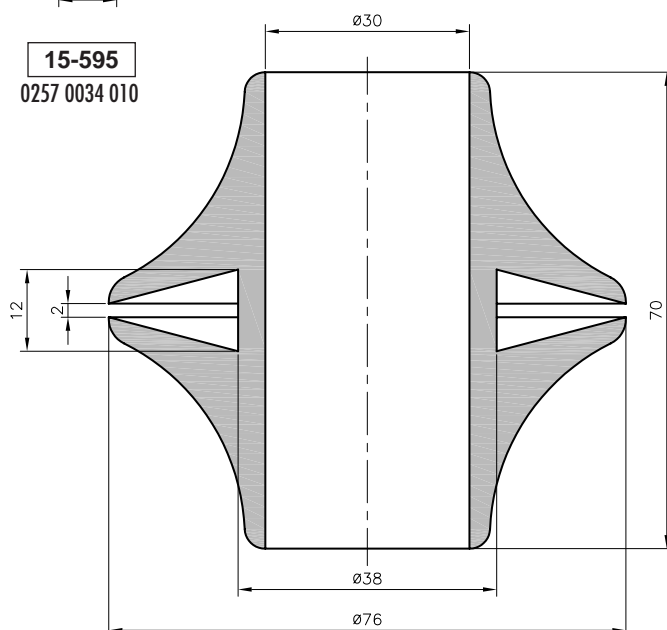
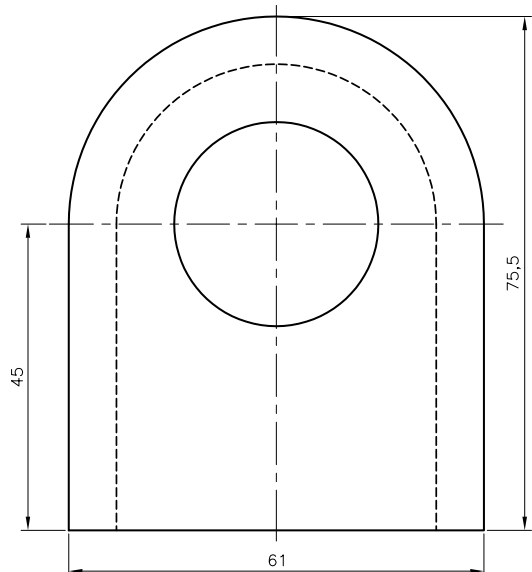
**15-010**  
0257 0020 010



**15-595**  
0257 0034 010



**15-644\*\***  
0257 0040 010



**15-309**  
0257 0009 010

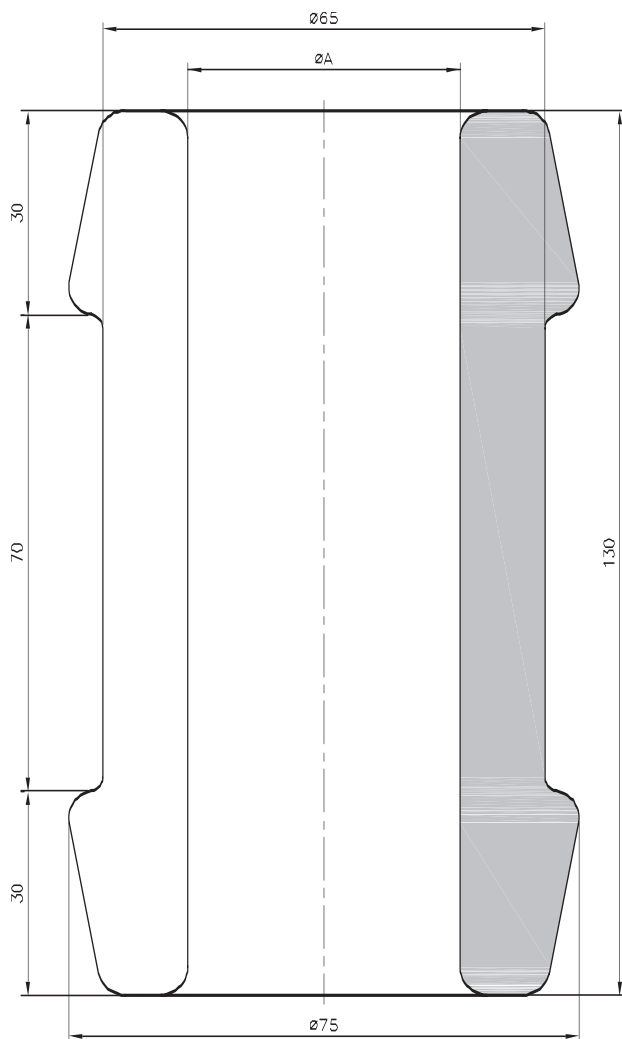
\*\* in EPDM rubber



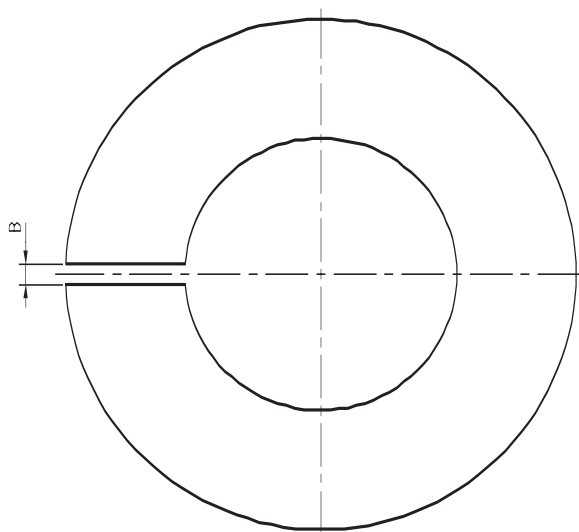
**HELAVIA® semi-special grommets**  
in black polychloroprene rubber



HELAVIA®



type	Ø A mm	B mm
15-610	49	1,5
15-803	42	3
15-819	40	3
15-820	49	3



**15-610\***  
0257 0035 010

**15-803\***  
0257 0066 010

*New*  
**15-819\***  
0257 0071 010

*New*  
**15-820\***  
0257 0072 010

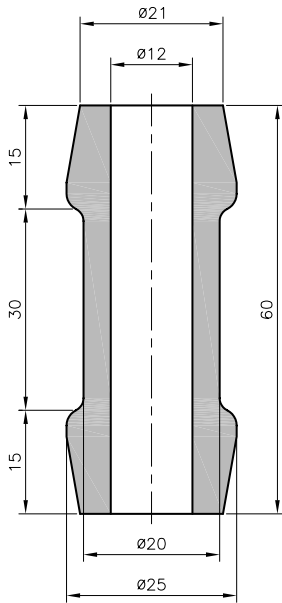
\* in Nitrile rubber



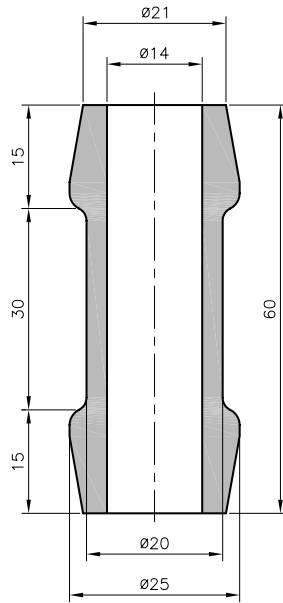
**HELAVIA® semi-special grommets**  
in black polychloroprene rubber



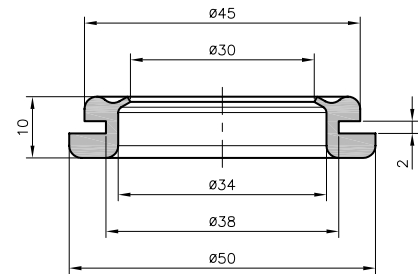
HELAVIA®



**15-539\***  
0257 0118 010

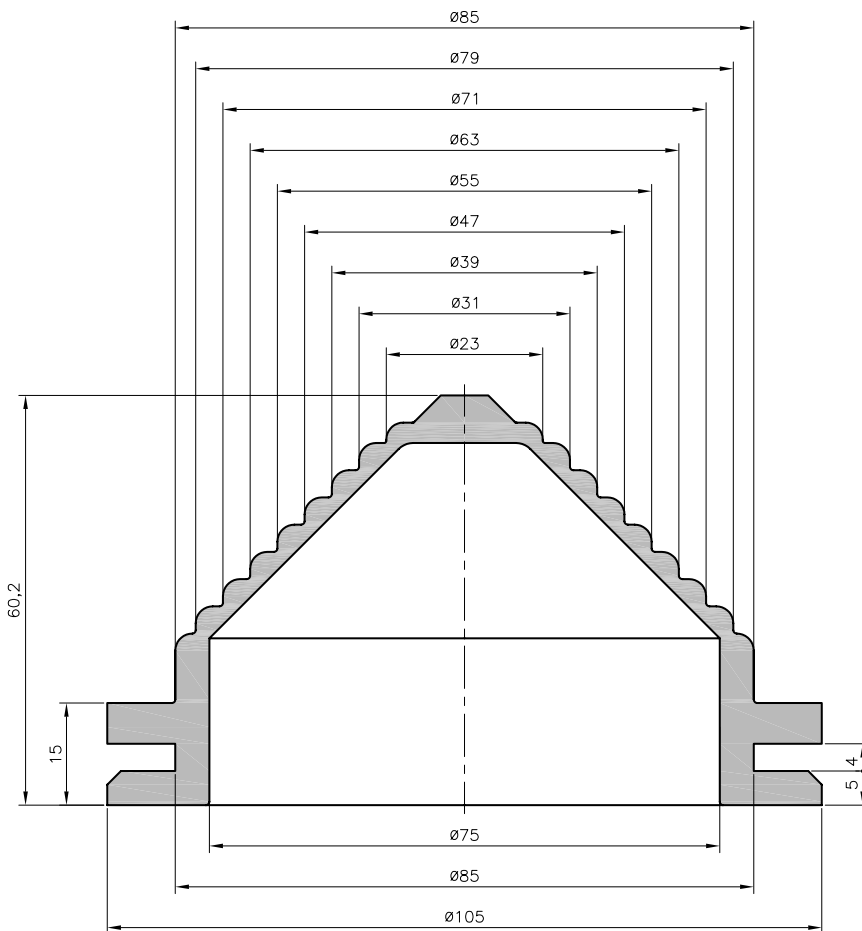


**15-580\***  
0257 0168 010

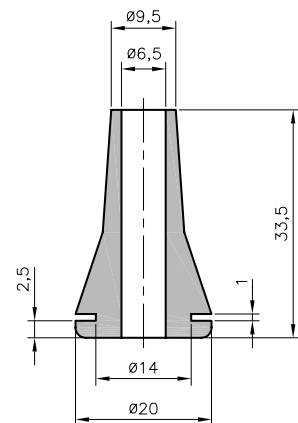


**15-808**  
0257 0067 010

*New*



**15-734**  
0257 0004 010



**15-742**  
0257 0063 010

\* in Nitrile rubber





# HELAVIA® bushes and strain relief

in black polychloroprene rubber

Technical properties page D100



HELAVIA®

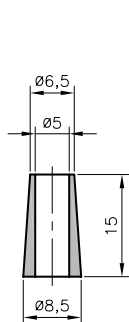


type	artide number		type	artide number		type	artide number	
15-009	0253 0001 010	100	15-391	0253 0063 010	100	15-649	0253 0075 010	100
15-043	0253 0004 010	100	15-401	0256 0001 010	100	15-651	0253 0076 010	100
15-045	0253 0005 010	100	15-402	0256 0002 010	100	15-672	0253 0092 010	50
15-049	0253 0008 010	50	15-403	0256 0003 010	100	15-680	0253 0095 010	100
15-083	0253 0013 010	25	15-405	0256 0005 010	100	15-691**	0253 0110 010	100
15-130	0253 0014 010	50	15-410	0253 0051 010	100	15-692**	0253 0111 010	50
15-131	0253 0015 010	50	15-411	0253 0052 010	50	15-693**	0253 0112 010	50
15-147	0253 0016 010	50	15-412	0253 0053 010	50	15-721	0253 0003 010	100
15-159	0253 0017 010	100	15-538	0253 0064 010	100	15-737	0253 0080 010	50
15-164	0253 0018 010	50	15-561	0253 0065 010	100	15-747	0253 0083 010	50
15-169	0253 0019 010	100	15-579	0253 0066 010	50	15-748	0253 0084 010	50
15-170	0253 0020 010	100	15-592	0253 0070 010	50	15-751	0253 0091 010	50
15-171	0253 0021 010	100	15-596*	0253 0071 010	100	15-756	0253 0085 010	50
15-172	0253 0022 010	100	15-602**	0253 0072 010	50	15-760	0253 0113 010	100
15-190	0256 0010 010	100	15-608	0253 0073 010	100	15-781	0253 0087 010	50
15-306	0253 0057 010	100	15-625	0252 0319 010	100	15-806	0253 0114 010	100
15-318	0253 0058 010	100	15-633	0253 0077 010	50	15-821	0253 0115 010	100
15-320	0253 0059 010	25	15-642	0253 0078 010	100	15-822	0253 0117 010	100
15-329**	0253 0060 010	25	15-643	0253 0079 010	50			
15-354	0253 0061 010	100						
15-380	0253 0062 010	100						
15-383	0253 0056 010	100						

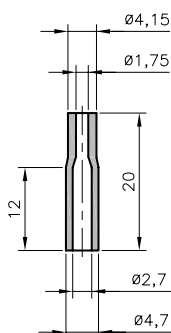
### Clamps for 15-412

16-900 0684 0054 000 100

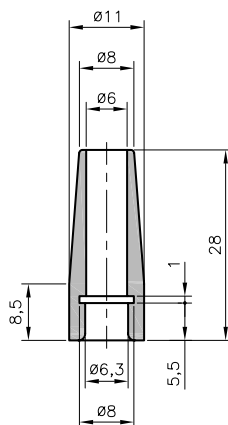
\* nitrile rubber \*\*EPDM rubber



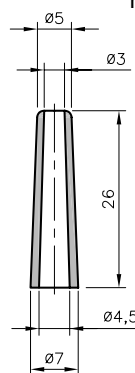
**15-009**  
0253 0001 010



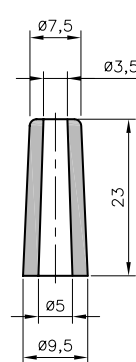
**15-190**  
0256 0010 010



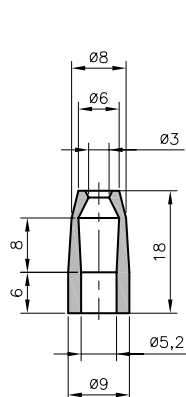
**15-318**  
0253 0058 010



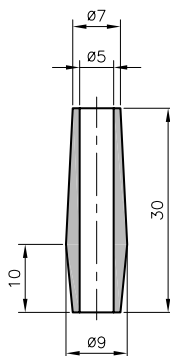
**15-401**  
0256 0001 010



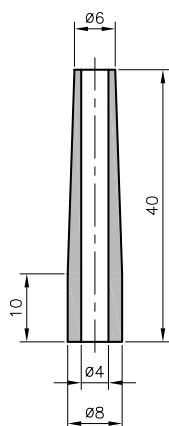
**15-402**  
0256 0002 010



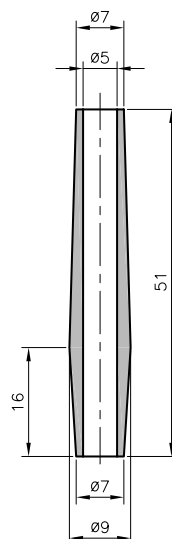
**15-403**  
0256 0003 010



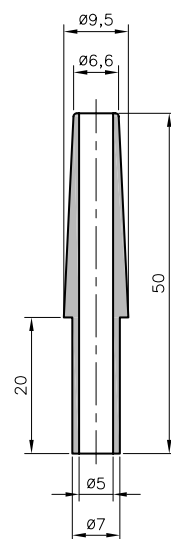
**15-405**  
0256 0005 010



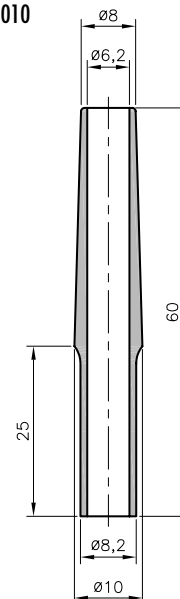
**15-680**  
0253 0095 010



**15-043**  
0253 0004 010



**15-380**  
0253 0062 010

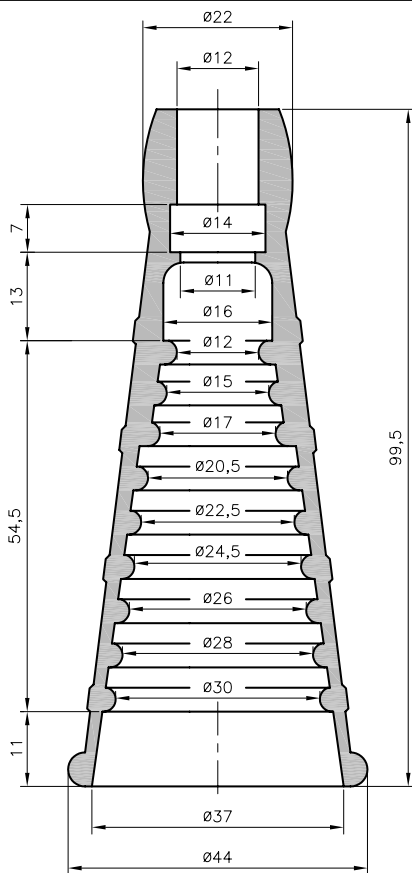


**15-391**  
0253 0063 010

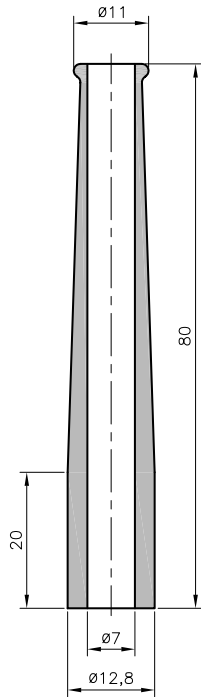
**HELAVIA® bushes and strain relief**  
in black polychloroprene rubber



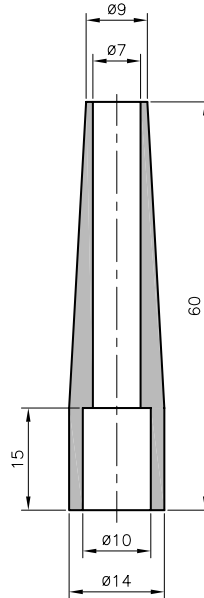
HELAVIA®



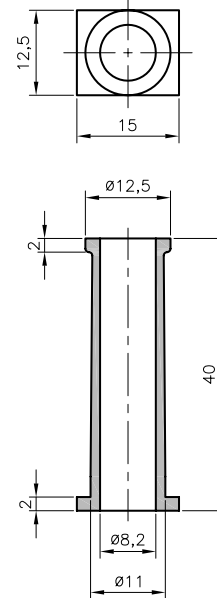
**15-329**  
0253 0060 010



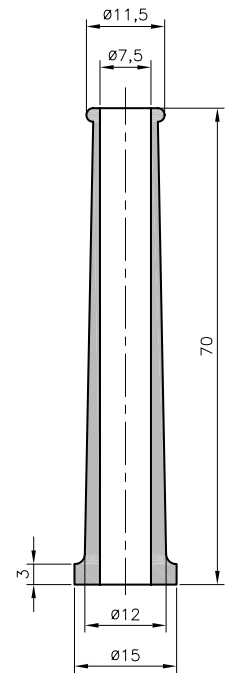
**15-164**  
0253 0018 010



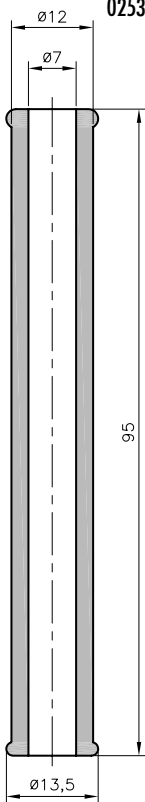
**15-045**  
0253 0005 010



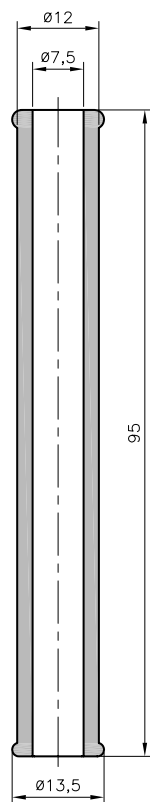
**15-642**  
0253 0078 010



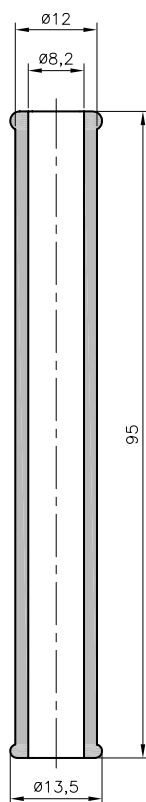
**15-411**  
0253 0052 010



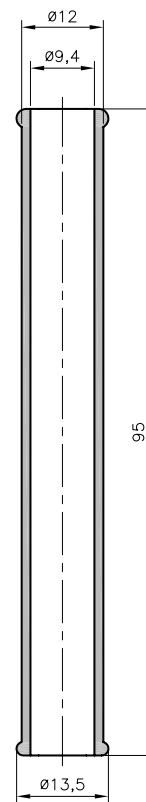
**15-169**  
0253 0019 010



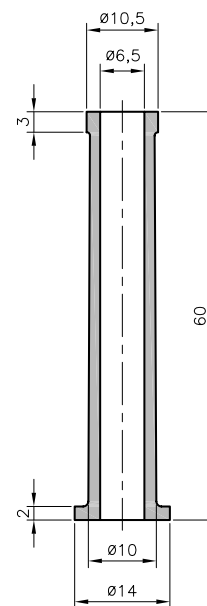
**15-170**  
0253 0020 010



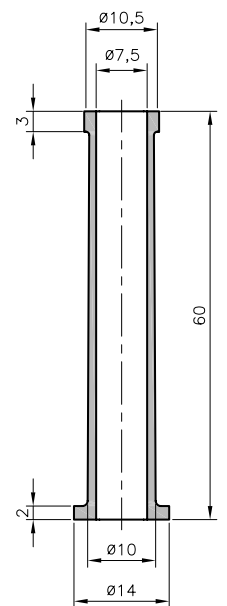
**15-171**  
0253 0021 010



**15-172**  
0253 0022 010



**15-538**  
0253 0064 010



**15-579**  
0253 0066 010

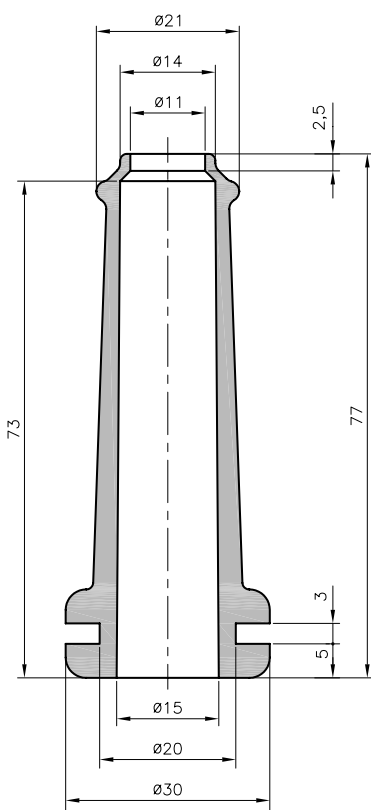




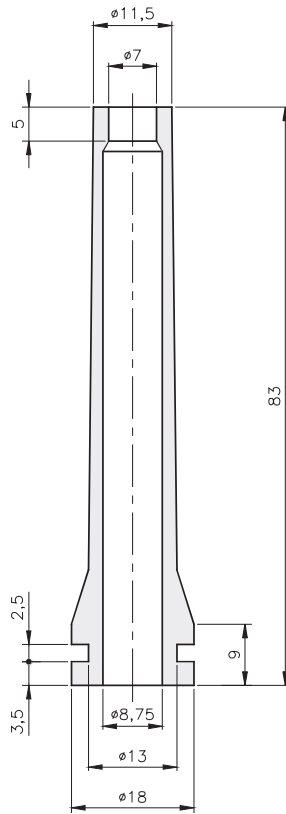
**HELAVIA® bushes and strain relief**  
in black polychloroprene rubber



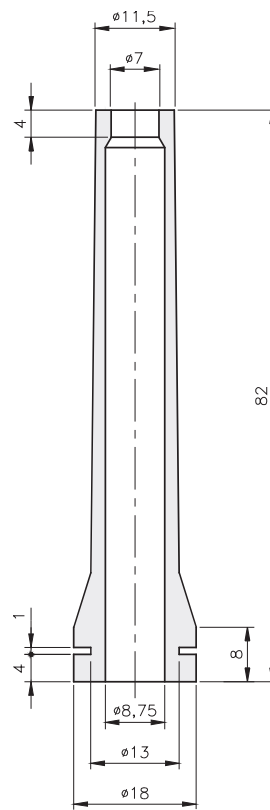
**HELAVIA®**



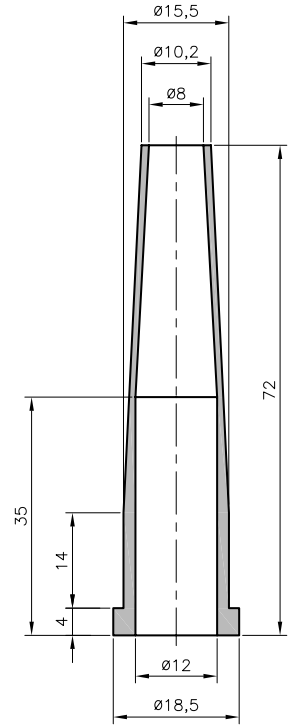
**15-049**  
0253 0008 010



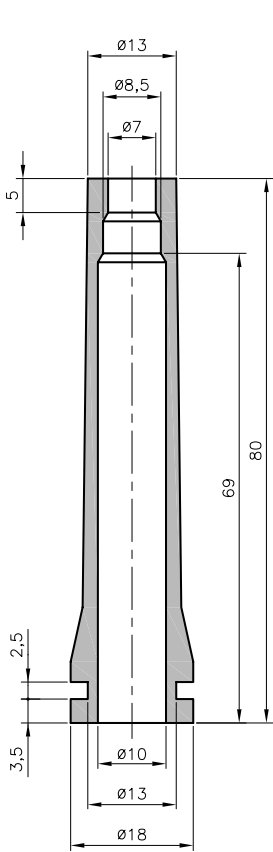
**15-131**  
0253 0015 010



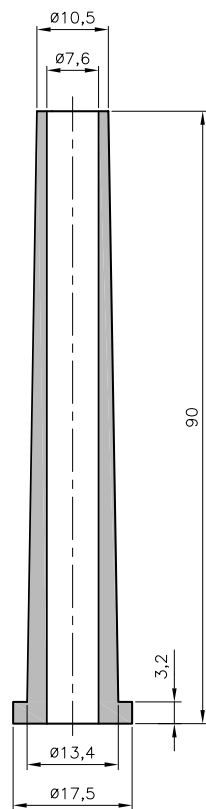
**15-672**  
0253 0092 010



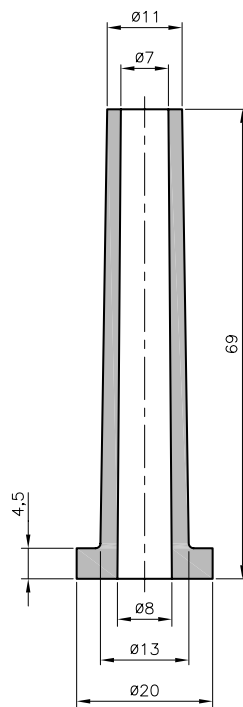
**15-147**  
0253 0016 010



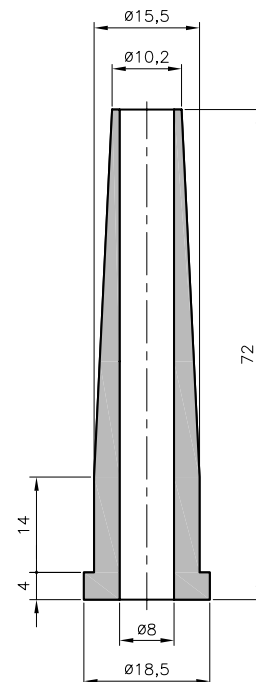
**15-643**  
0253 0079 010



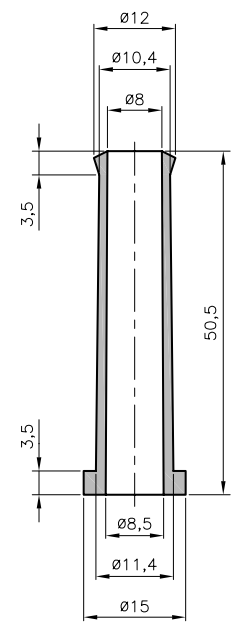
**15-602**  
0253 0072 010



**15-592**  
0253 0070 010



**15-130**  
0253 0014 010



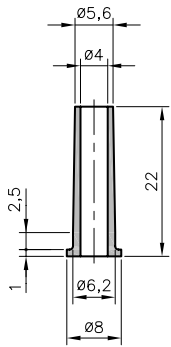
**15-383**  
0253 0056 010



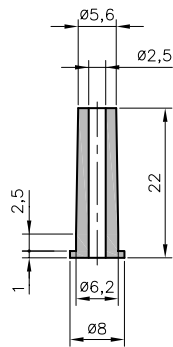
**HELAVIA® bushes and strain relief**  
in black polychloroprene rubber



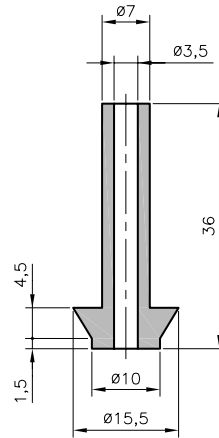
**HELAVIA®**



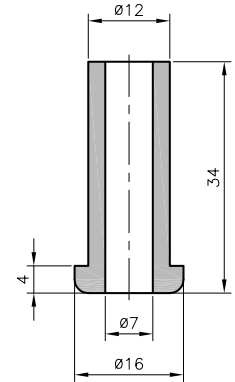
**15-649**  
0253 0075 010



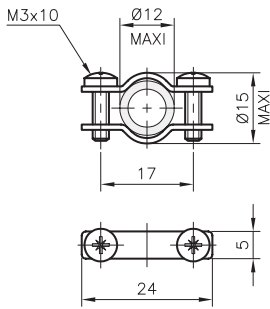
**15-760**  
0253 0113 010



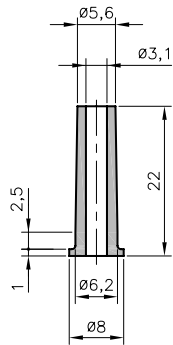
**15-596**  
0253 0071 010



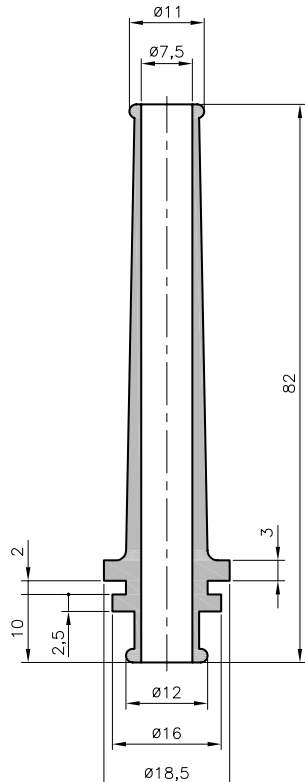
**15-625**  
0252 0319 010



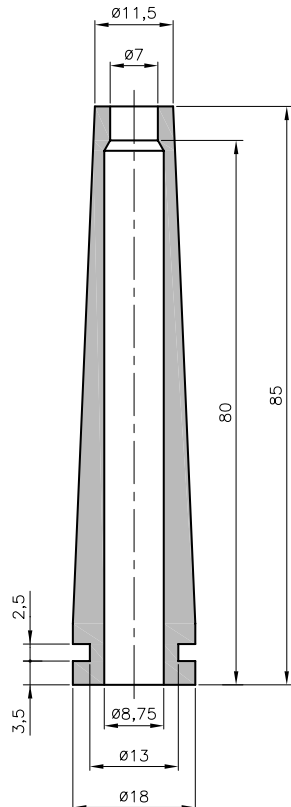
**16-900**  
0684 0054 000



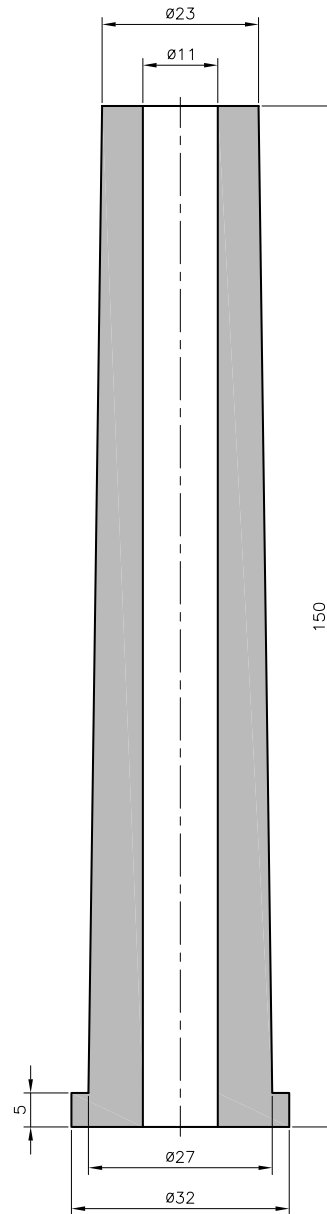
**15-721**  
0253 0003 010



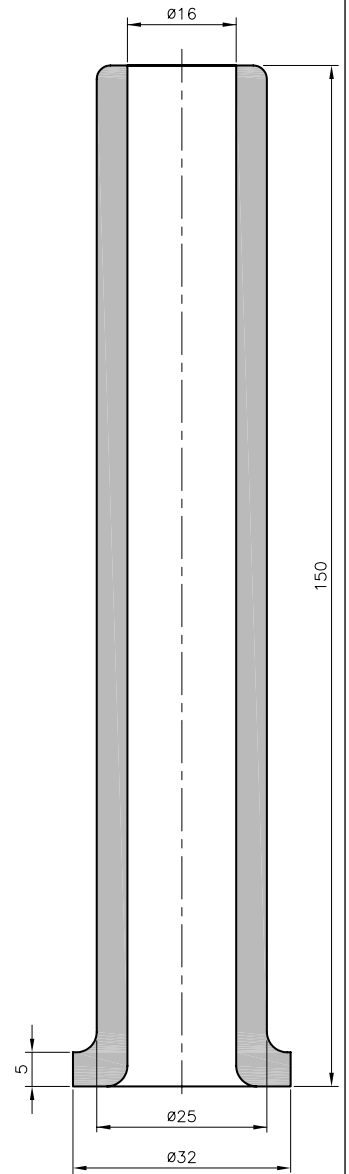
**15-412**  
0253 0053 010



**15-751**  
0253 0091 010



**15-320**  
0253 0059 010



**15-083**  
0253 0013 010





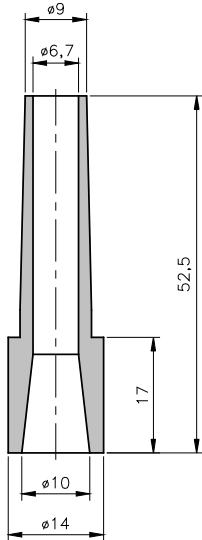
**HELAVIA® bushes and strain relief**  
in black polychloroprene rubber



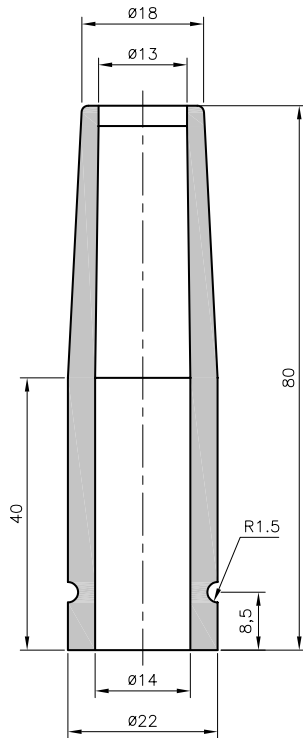
**HELAVIA®**



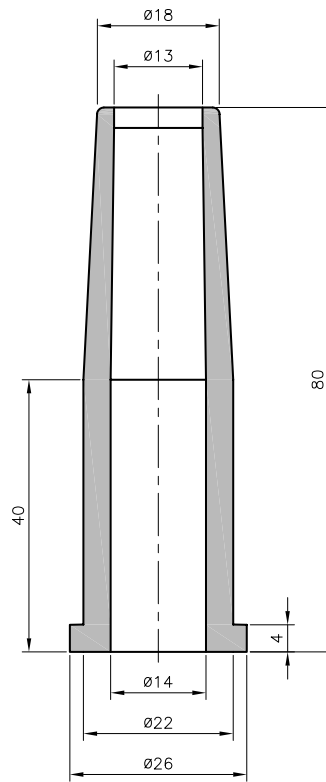
*New*



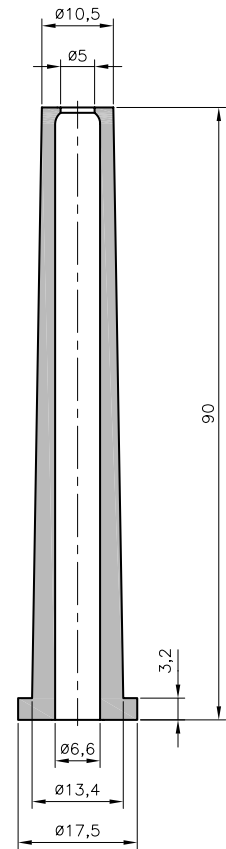
**15-822**  
0253 0117 010



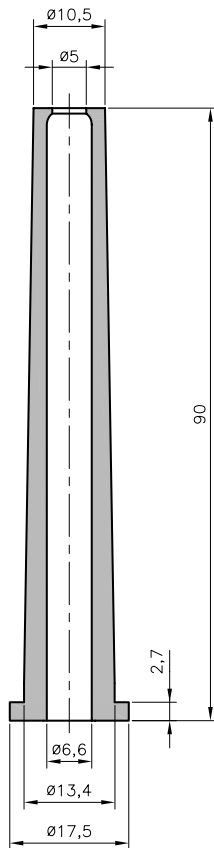
**15-747**  
0253 0083 010



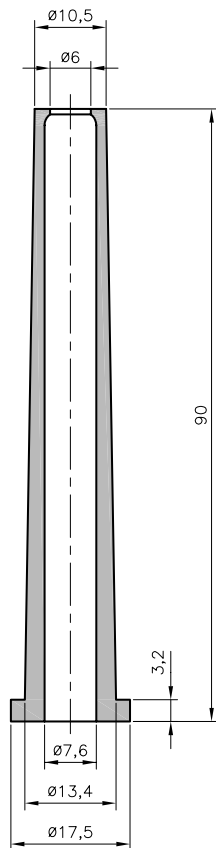
**15-748**  
0253 0084 010



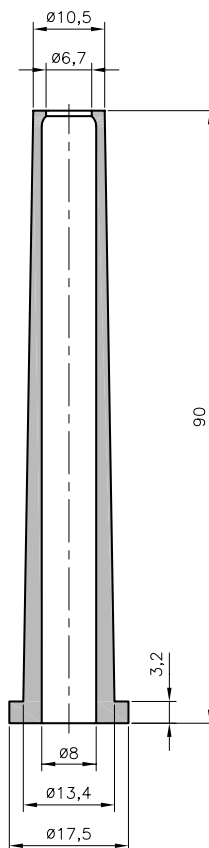
**15-756**  
0253 0085 010



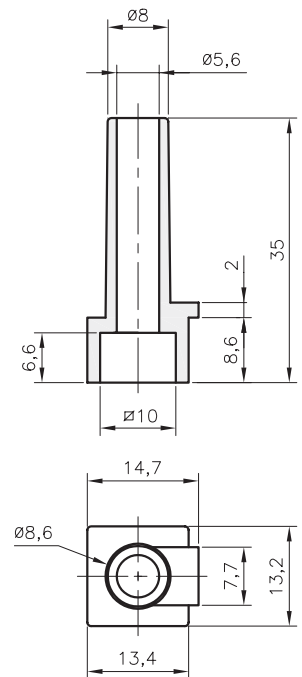
**15-781**  
0253 0087 010



**15-737**  
0253 0080 010



**15-806**  
0253 0114 010



**15-821**  
0253 0115 010



**HELAVIA® moulded caps**  
**in black polychloroprene rubber**  
**Technical properties page D100**



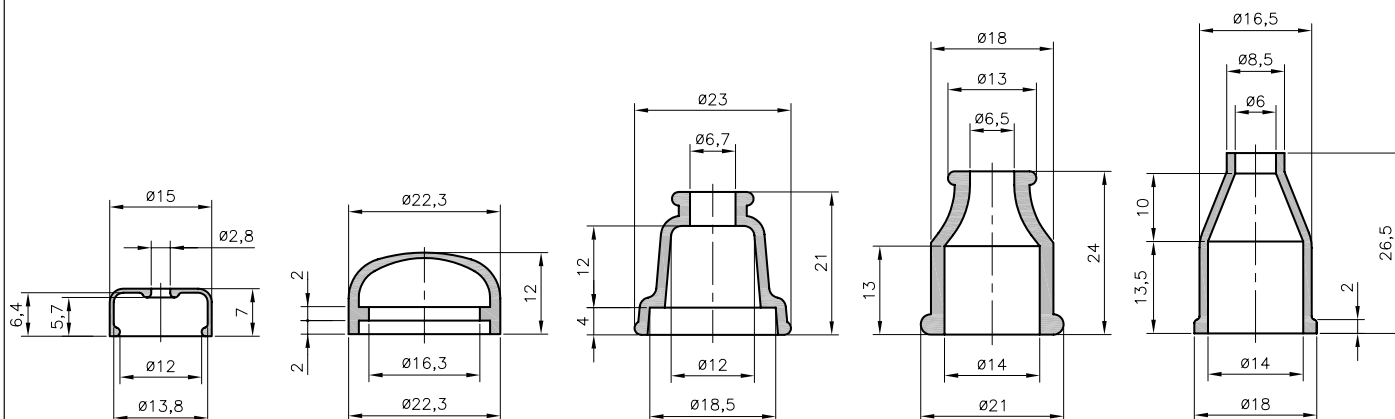
**HELAVIA®**



type	article number		type	article number		type	article number	
15 - 005	0254 0006 010	50	15 - 087	0254 0060 010	50	15 - 378**	0254 0082 010	100
15 - 019	0254 0052 010	100	15 - 152	0254 0071 010	100	15 - 634	0254 0085 010	25
15 - 024	0254 0053 010	25	15 - 160	0254 0072 010	100	15 - 652	0254 0089 010	100
15 - 028	0254 0078 010	25	15 - 163	0254 0073 010	50	15 - 683	0254 0092 010	25
15 - 029	0254 0055 010	50	15 - 166	0254 0074 010	50	15 - 684	0254 0093 010	25
15 - 074	0254 0064 010	100	15 - 186*	0254 0081 010	25	15 - 696	0254 0095 010	50
15 - 086	0254 0059 010	25	15 - 321	0254 0075 010	100	15 - 749	0254 0097 010	25

\* Nitrile rubber

\*\* EPDM rubber



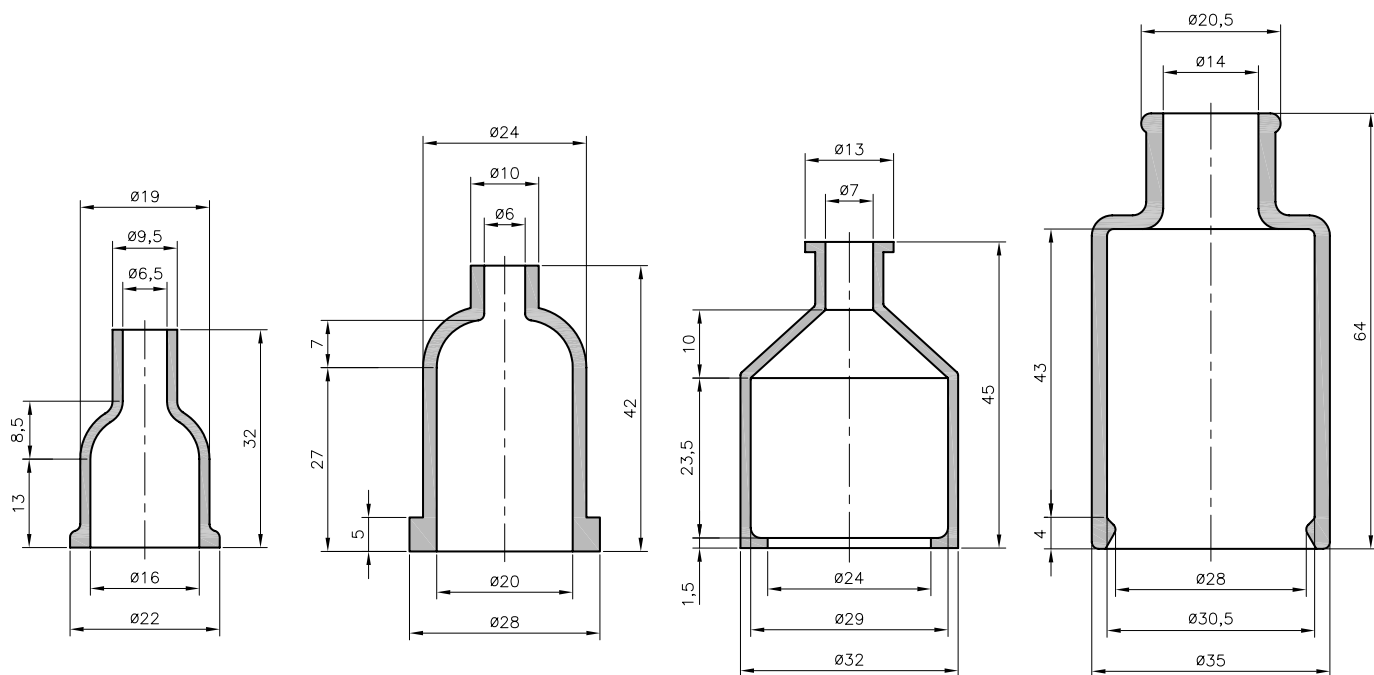
**15-074**  
0254 0064 010

**15-378**  
0254 0082 010

**15-321**  
0254 0075 010

**15-019**  
0254 0052 010

**15-152**  
0254 0071 010

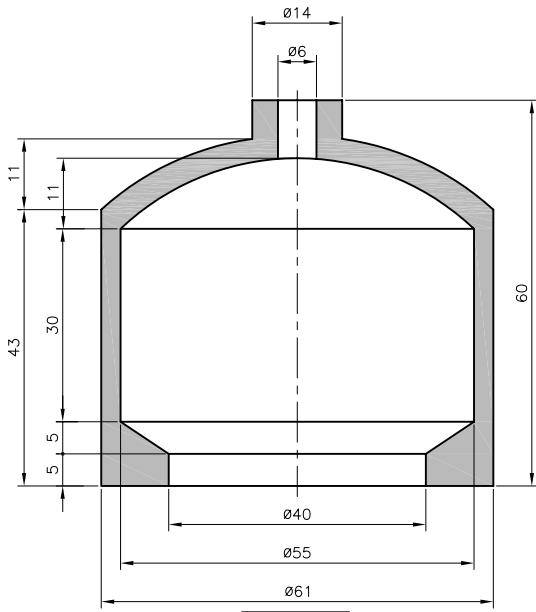


**15-160**  
0254 0072 010

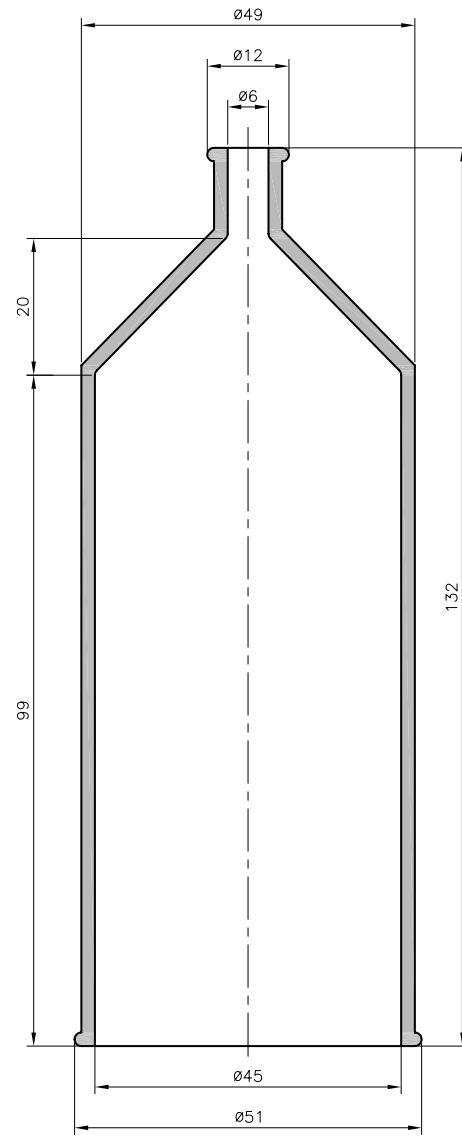
**15-166**  
0254 0074 010

**15-163**  
0254 0073 010

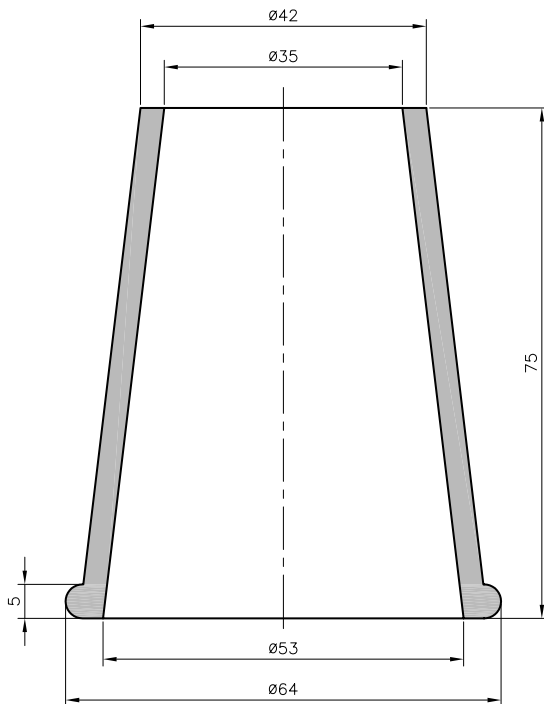
**15-186**  
0254 0081 010



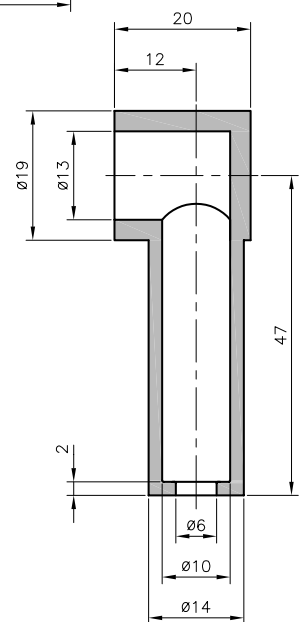
**15-028**  
0254 0078 010



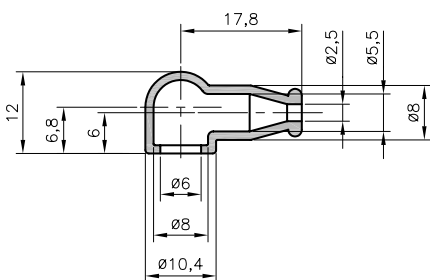
**15-634**  
0254 0085 010



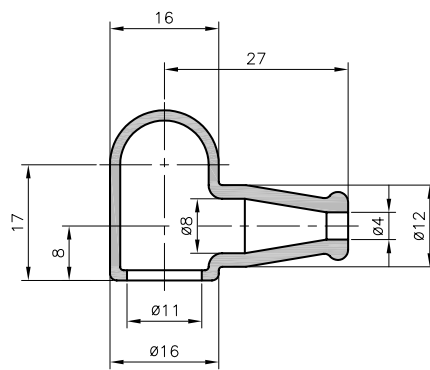
**15-024**  
0254 0053 010



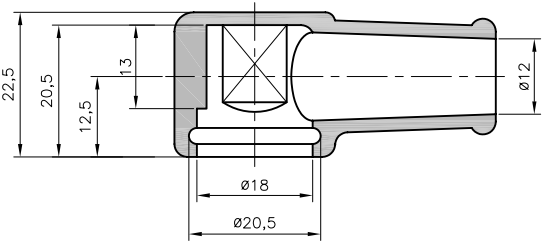
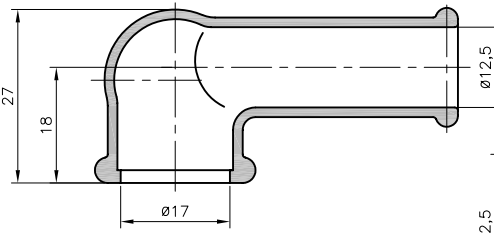
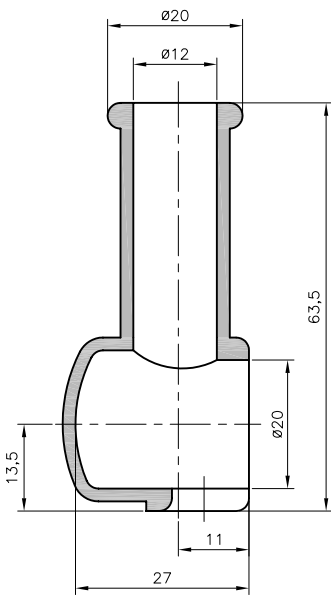
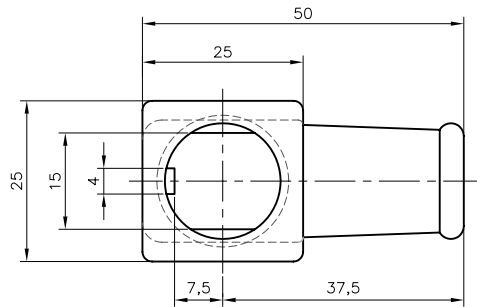
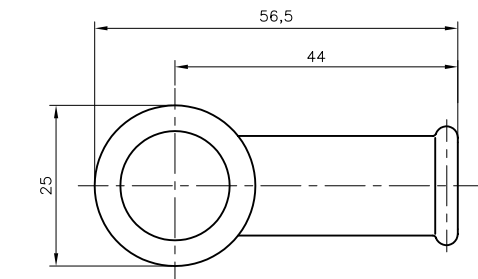
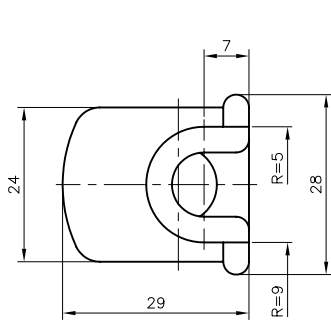
**15-005**  
0254 0006 010



**15-652**  
0254 0089 010



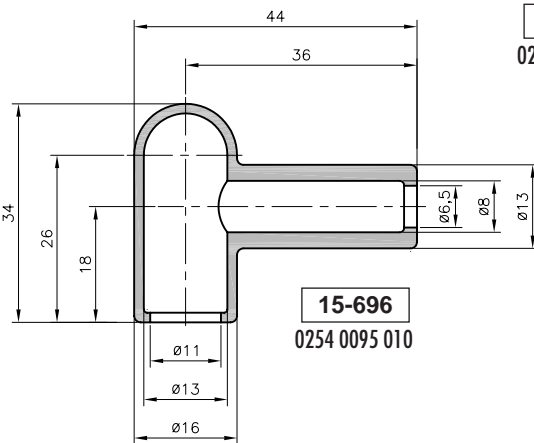
**15-029**  
0254 0055 010



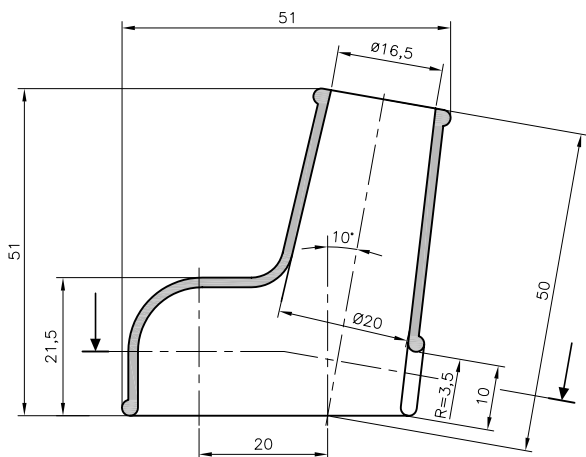
**15-749**  
0254 0097 010

**15-683**  
0254 0092 010

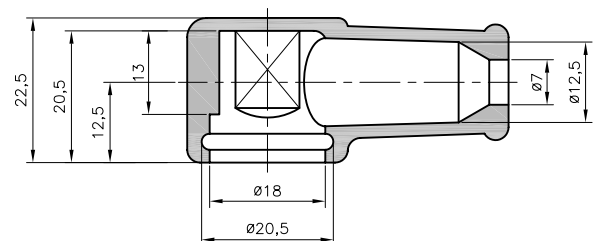
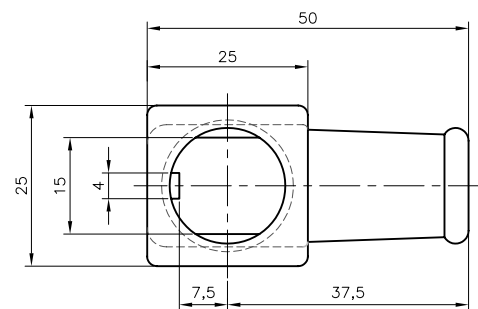
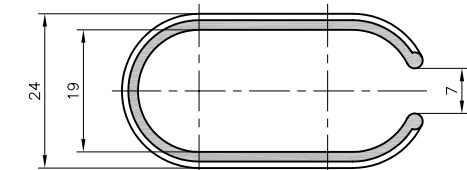
**15-086**  
0254 0059 010



**15-696**  
0254 0095 010



**15-087**  
0254 0060 010

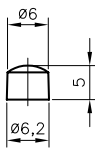


**15-684**  
054 0093 010

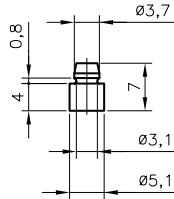


type	article number		type	article number		type	article number	
15-018	0254 0001 010	100	15-151	0254 0021 010	100	15-533	0254 0083 010	100
15-020	0254 0002 010	100	15-156	0254 0022 010	100	15-560	0254 0043 010	100
15-021	0254 0024 010	100	15-199*	0254 0032 010	100	15-605	0254 0084 010	100
15-023	0254 0003 010	100	15-307	0254 0034 010	100	15-615	0254 0044 010	100
15-026	0254 0004 010	100	15-326	0254 0036 010	100	15-630**	0254 0049 010	100
15-051	0254 0008 010	100	15-327	0254 0065 010	100	15-650	0254 0050 010	100
15-054	0254 0011 010	100	15-344	0254 0037 010	100	15-657	0254 0035 010	100
15-068	0254 0027 010	100	15-360	0254 0038 010	100	15-685	0254 0029 010	100
15-089	0254 0012 010	100	15-385	0254 0039 010	100	15-717	0254 0066 010	100
15-092	0254 0061 010	100	15-386	0254 0040 010	100	15-718	0254 0067 010	100
15-142	0254 0013 010	100	15-388	0254 0041 010	100	15-753	0254 0124 010	100
15-145	0254 0014 010	100	15-520	0254 0042 010	100	15-793*	0254 0126 010	100
15-149	0254 0015 010	100						

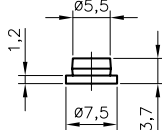
\* Nitrile rubber  
\*\* EPDM rubber



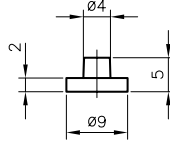
**15-021**  
0254 0024 010



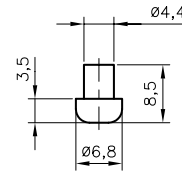
**15-199**  
0254 0032 010



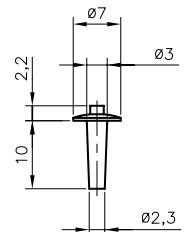
**15-657**  
0254 0035 010



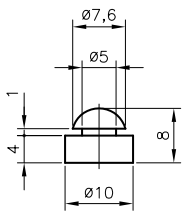
**15-560**  
0254 0043 010



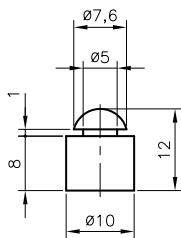
**15-388**  
0254 0041 010



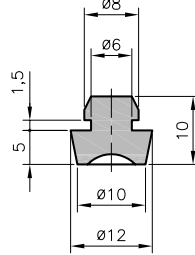
**15-793**  
0254 0126 010



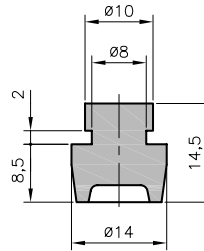
**15-386**  
0254 0040 010



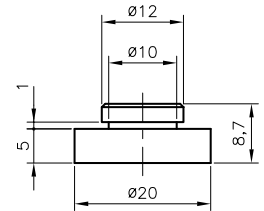
**15-385**  
0254 0039 010



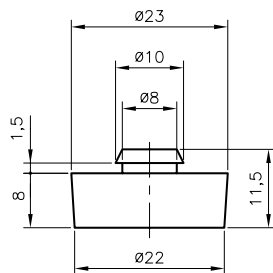
**15-018**  
0254 0001 010



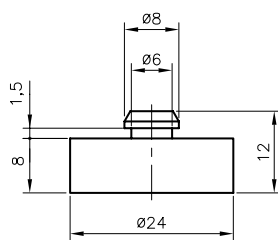
**15-142**  
0254 0013 010



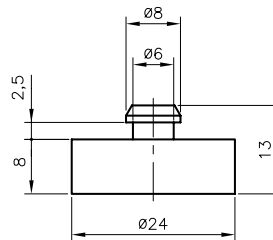
**15-520**  
0254 0042 010



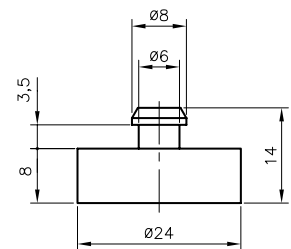
**15-344**  
0254 0037 010



**15-717**  
0254 0066 010

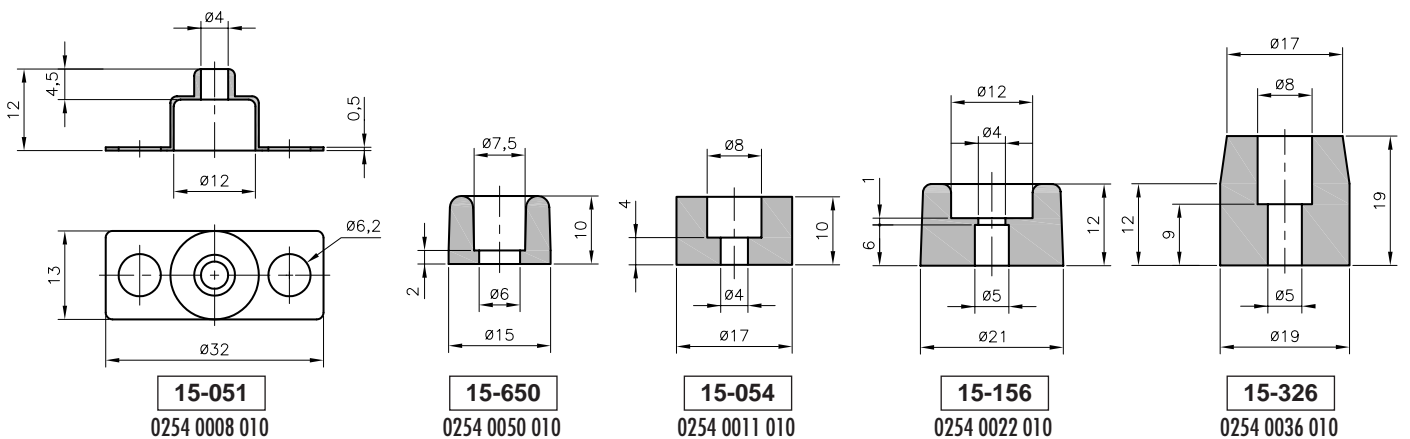
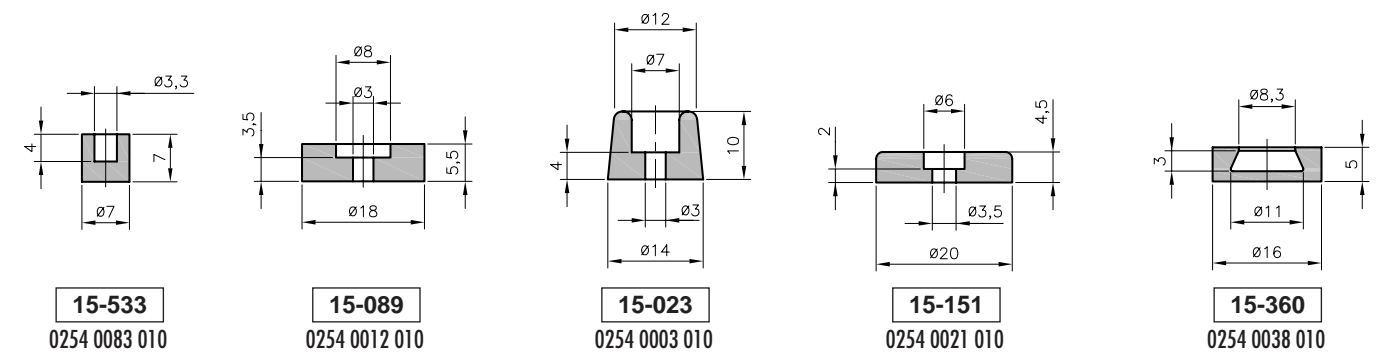
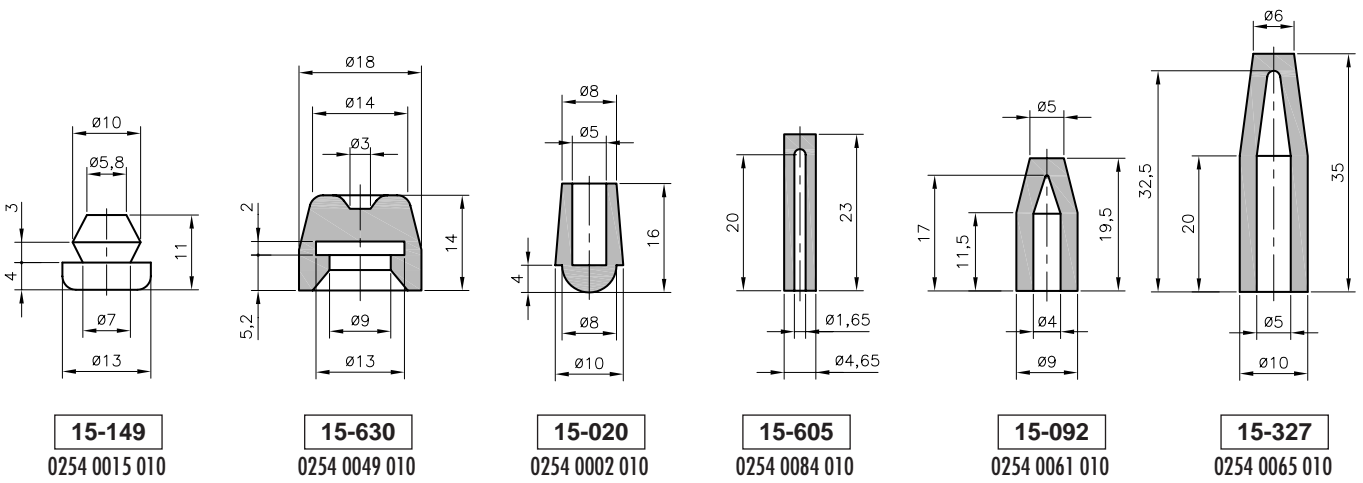
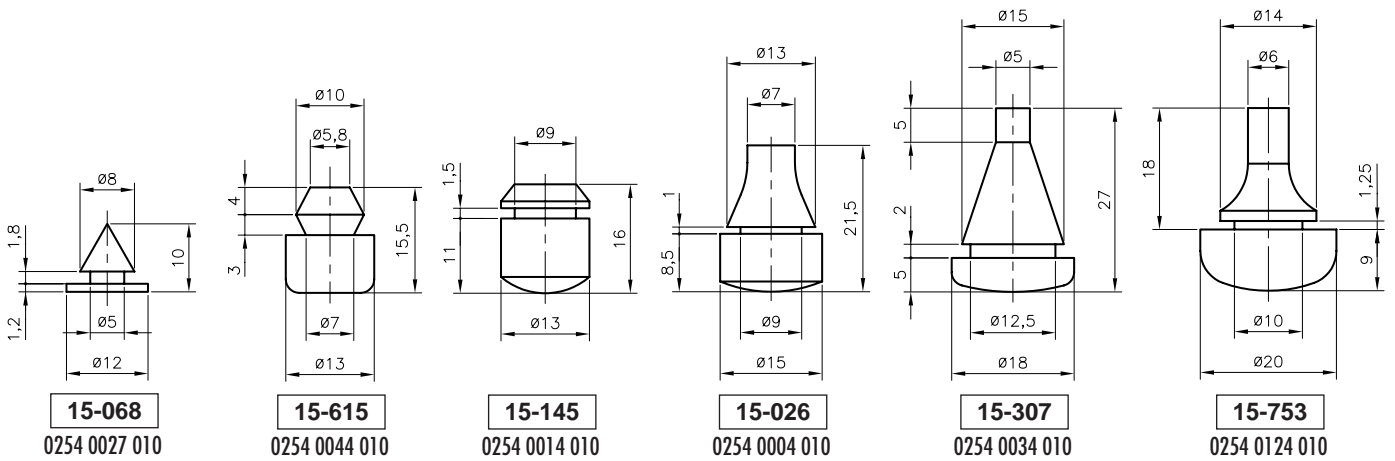


**15-718**  
0254 0067 010



**15-685**  
0254 0029 010





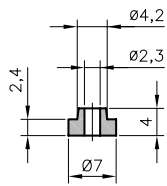
# HELAVIA® flanged and bushed grommets in black polychloroprene rubber



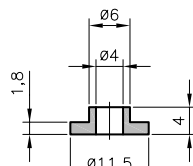
HELAVIA®  
-30 to +90°C



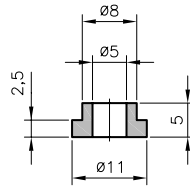
type	article number		type	article number		type	article number	
15-001	0253 0002 010	100	15-162	0253 0032 010	100	15-653	0257 0043 010	100
15-003	0254 0023 010	100	15-393	0257 0013 010	100	15-654	0257 0044 010	100
15-004	0254 0045 010	100	15-395	0257 0014 010	100	15-664	0257 0050 010	100
15-038	0254 0025 010	100	15-398	0257 0015 010	100	15-665	0257 0051 010	100
15-058	0254 0026 010	100	15-399	0257 0016 010	100	15-678	0254 0088 010	50
15-060	0254 0046 010	100	15-537	0254 0087 010	100	15-716	0254 0005 010	100



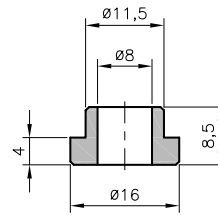
**15-537**  
0254 0087 010



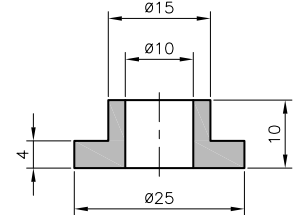
**15-058**  
0254 0026 010



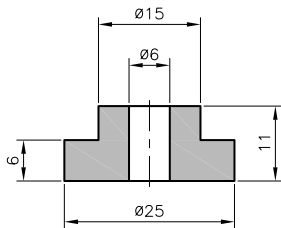
**15-398**  
0257 0015 010



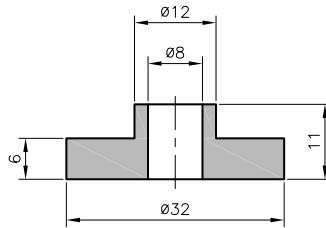
**15-399**  
0257 0016 010



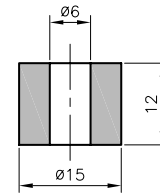
**15-395**  
0257 0014 010



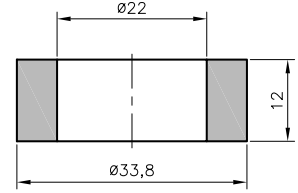
**15-003**  
0254 0023 010



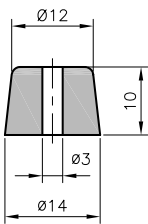
**15-038**  
0254 0025 010



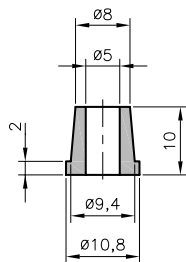
**15-004**  
0254 0045 010



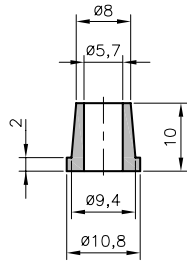
**15-678**  
0254 0088 010



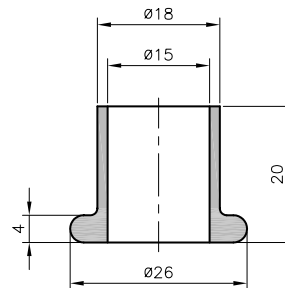
**15-716**  
0254 0005 010



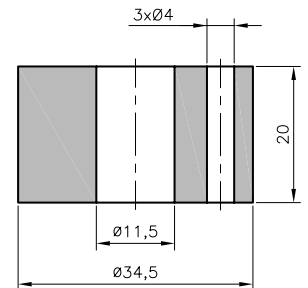
**15-664**  
0257 0050 010



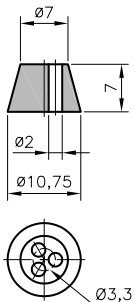
**15-665**  
0257 0051 010



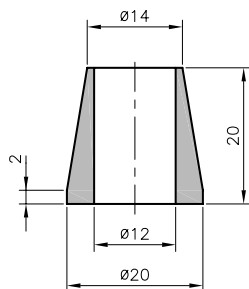
**15-393**  
0257 0013 010



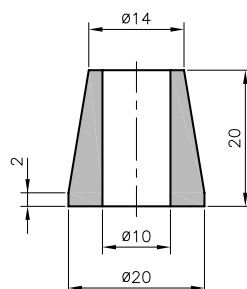
**15-001**  
0253 0002 010



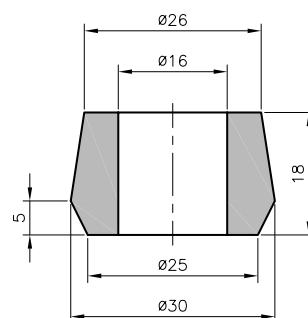
**15-162**  
0253 0032 010



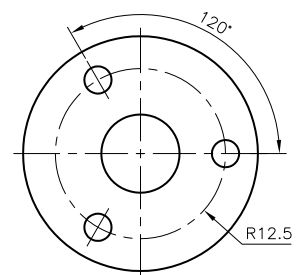
**15-654**  
0257 0044 010



**15-653**  
0257 0043 010



**15-060**  
0254 0046 010



**15-002**  
0253 0002 010



SES-STERLING specializes mainly in Polychloroprene (Neoprene / Baypren). For special needs, other qualities can be produced (e.g. EPDM, NBR or Silicone).

SES-STERLING always seeks to extend its programme of mouldings for the electrical industry. Many new designs are added each year where we have the customer's cooperation and where a small contribution is made by the original customer towards the tool costs.

All sales and manufacturing rights remain the property of the SES-STERLING. SES-STERLING executes all the orders it receives for new items, without research property rights filed. The manufacture and sale of new items are therefore the unique responsibility of the Company who places the order.





type	article number	page	type	article number	page	type	article number	page
15-001	02530002010	A20/50-01	15-201	02590020010	A20/6-01	15-611	02570036010	A20/8-01
15-003	02540023010	A20/50-01	15-202	02590021010	A20/6-01	15-612	02570037010	A20/8-01
15-004	02540045010	A20/50-01	15-203	02590022010	A20/6-01	15-613	02570038010	A20/8-01
15-005	02540006010	A20/30-01	15-204	02590023010	A20/6-01	15-614	02570039010	A20/8-01
15-009	02530001010	A20/20-01	15-205	02590024010	A20/6-01	15-615	02540044010	A20/40-01
15-010	02570020010	A20/8-01	15-206	02590019010	A20/6-01	15-625	02520319010	A20/20-01
15-018	02540001010	A20/40-01	15-306	02530057010	A20/20-01	15-630	02540049010	A20/40-01
15-019	02540052010	A20/30-01	15-307	02540034010	A20/40-01	15-633	02530077010	A20/20-01
15-020	02540002010	A20/40-01	15-309	02570009010	A20/8-01	15-634	02540085010	A20/30-01
15-021	02540024010	A20/40-01	15-318	02530058010	A20/20-01	15-642	02530078010	A20/20-01
15-023	02540003010	A20/40-01	15-320	02530059010	A20/20-01	15-643	02530079010	A20/20-01
15-024	02540053010	A20/30-01	15-321	02540075010	A20/30-01	15-644	02570040010	A20/8-01
15-026	02540004010	A20/40-01	15-326	02540036010	A20/40-01	15-645	02570041010	A20/8-01
15-028	02540078010	A20/30-01	15-327	02540065010	A20/40-01	15-649	02530075010	A20/20-01
15-029	02540055010	A20/30-01	15-329	02530060010	A20/20-01	15-650	02540050010	A20/40-01
15-033	02570001010	A20/8-01	15-344	02540037010	A20/40-01	15-651	02530076010	A20/20-01
15-038	02540025010	A20/50-01	15-354	02530061010	A20/20-01	15-652	02540089010	A20/30-01
15-043	02530004010	A20/20-01	15-360	02540038010	A20/40-01	15-653	02570043010	A20/50-01
15-045	02530005010	A20/20-01	15-377	02570012010	A20/8-01	15-654	02570044010	A20/50-01
15-049	02530008010	A20/20-01	15-378	02540082010	A20/30-01	15-657	02540035010	A20/40-01
15-051	02540008010	A20/40-01	15-380	02530062010	A20/20-01	15-664	02570050010	A20/50-01
15-054	02540011010	A20/40-01	15-383	02530056010	A20/20-01	15-665	02570051010	A20/50-01
15-058	02540026010	A20/50-01	15-385	02540039010	A20/40-01	15-672	02530092010	A20/20-01
15-060	02540046010	A20/50-01	15-386	02540040010	A20/40-01	15-678	02540088010	A20/50-01
15-068	02540027010	A20/40-01	15-388	02540041010	A20/40-01	15-679	02570061010	A20/8-01
15-074	02540064010	A20/30-01	15-391	02530063010	A20/20-01	15-680	02530095010	A20/20-01
15-076	02570003010	A20/8-01	15-393	02570013010	A20/50-01	15-683	02540092010	A20/30-01
15-083	02530013010	A20/20-01	15-394	02570033010	A20/8-01	15-684	02540093010	A20/30-01
15-086	02540059010	A20/30-01	15-395	02570014010	A20/50-01	15-685	02540029010	A20/40-01
15-087	02540060010	A20/30-01	15-398	02570015010	A20/50-01	15-687	02570062010	A20/8-01
15-089	02540012010	A20/40-01	15-399	02570016010	A20/50-01	15-691	02530110010	A20/20-01
15-092	02540061010	A20/40-01	15-401	02560001010	A20/20-01	15-692	02530111010	A20/20-01
15-093	02570005010	A20/8-01	15-402	02560002010	A20/20-01	15-693	02530112010	A20/20-01
15-130	02530014010	A20/20-01	15-403	02560003010	A20/20-01	15-696	02540095010	A20/30-01
15-131	02530015010	A20/20-01	15-405	02560005010	A20/20-01	15-716	02540005010	A20/50-01
15-142	02540013010	A20/40-01	15-410	02530051010	A20/20-01	15-717	02540066010	A20/40-01
15-145	02540014010	A20/40-01	15-411	02530052010	A20/20-01	15-718	02540067010	A20/40-01
15-147	02530016010	A20/20-01	15-412	02530053010	A20/20-01	15-721	02530003010	A20/20-01
15-149	02540015010	A20/40-01	15-519	02570017010	A20/8-01	15-734	02570004010	A20/8-01
15-151	02540021010	A20/40-01	15-520	02540042010	A20/40-01	15-737	02530080010	A20/20-01
15-152	02540071010	A20/30-01	15-533	02540083010	A20/40-01	15-742	02570063010	A20/8-01
15-156	02540022010	A20/40-01	15-537	02540087010	A20/50-01	15-746	02570064010	A20/8-01
15-159	02530017010	A20/20-01	15-538	02530064010	A20/20-01	15-747	02530083010	A20/20-01
15-160	02540072010	A20/30-01	15-539 SNCF	02570118010	A20/8-01	15-748	02530084010	A20/20-01
15-162	02530032010	A20/50-01	15-560	02540043010	A20/40-01	15-749	02540097010	A20/30-01
15-163	02540073010	A20/30-01	15-561	02530065010	A20/20-01	15-751	02530091010	A20/20-01
15-164	02530018010	A20/20-01	15-565	02570019010	A20/8-01	15-753	02540124010	A20/40-01
15-166	02540074010	A20/30-01	15-579	02530066010	A20/20-01	15-756	02530085010	A20/20-01
15-169	02530019010	A20/20-01	15-580 SNCF	02570168010	A20/8-01	15-781	02530087010	A20/20-01
15-170	02530020010	A20/20-01	15-592	02530070010	A20/20-01	15-793	02540126010	A20/40-01
15-171	02530021010	A20/20-01	15-595	02570034010	A20/8-01	15-806	02530114010	A20/20-01
15-172	02530022010	A20/20-01	15-596	02530071010	A20/20-01	16-900	06840005400	A20/20-01
15-186	02540081010	A20/30-01	15-602	02530072010	A20/20-01			
15-187	02570008010	A20/8-01	15-605	02540084010	A20/40-01			
15-190	02560010010	A20/20-01	15-608	02530073010	A20/20-01			
15-199	02540032010	A20/40-01	15-610	02570035010	A20/8-03			

**Helsinki**

tel. +358 9 540 4940  
info@klinkmann.fi

**St. Petersburg**

tel. +7 812 327 3752  
klinkmann@klinkmann.spb.ru

**Moscow**

tel. +7 495 641 1616  
moscow@klinkmann.spb.ru

**Yekaterinburg**

tel. +7 343 287 19 19  
yekaterinburg@klinkmann.spb.ru

**Samara**

tel. +7 846 273 95 85  
samara@klinkmann.spb.ru

**Kiev**

tel. +38 044 495 33 40  
klinkmann@klinkmann.kiev.ua

**Riga**

tel. +371 6738 1617  
klinkmann@klinkmann.lv

**Vilnius**

tel. +370 5 215 1646  
post@klinkmann.lt

**Tallinn**

tel. +372 668 4500  
klinkmann.est@klinkmann.ee

**Minsk**

tel. +375 17 200 0876  
minsk@klinkmann.com