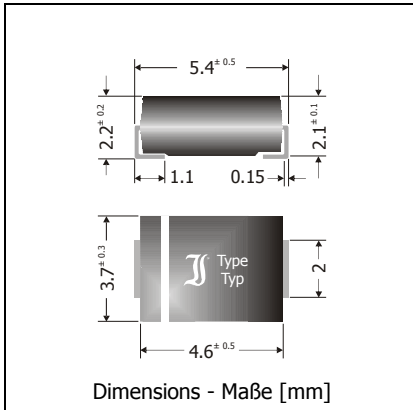


SK3H15SMB

Surface Mount High Temperature Schottky Rectifier Hochtemperatur Schottky Gleichrichter für die Oberflächenmontage

Version 2014-02-27



Nominal current – Nennstrom	3 A
Repetitive peak reverse voltage Periodische Spitzensperrspannung	150 V
Plastic case Kunststoffgehäuse	~ SMB ~ DO-214AA
Weight approx. – Gewicht ca.	0.1 g
Plastic material has UL classification 94V-0 Gehäusematerial UL94V-0 klassifiziert	
Standard packaging taped and reeled Standard Lieferform gegurtet auf Rolle	



Maximum ratings

Grenzwerte

Type Typ	Repetitive peak reverse voltage Periodische Spitzensperrspannung V_{RRM} [V]	Surge peak reverse voltage Stoßspitzensperrspannung V_{RSM} [V]	Forward voltage Durchlass-Spannung V_F [V] ¹⁾
SK3H15SMB	150	150	< 0.82

Max. average forward rectified current, R-load Dauergrenzstrom in Einwegschaltung mit R-Last	SK3150	I_{FAV}	3 A ²⁾
Repetitive peak forward current Periodischer Spitzenstrom	f > 15 Hz	I_{FRM}	14 A ²⁾
Peak forward surge current, 50/60 Hz half sine-wave Stoßstrom für eine 50/60 Hz Sinus-Halbwellen	$T_A = 25^\circ\text{C}$	I_{FSM}	70/80 A
Rating for fusing, t < 10 ms Grenzlastintegral, t < 10 ms	$T_A = 25^\circ\text{C}$	i^2t	24.5 A ² s
Operating junction temperature – Sperrschichttemperatur Storage temperature – Lagerungstemperatur	T_j T_s		-50...+175°C -50...+150°C

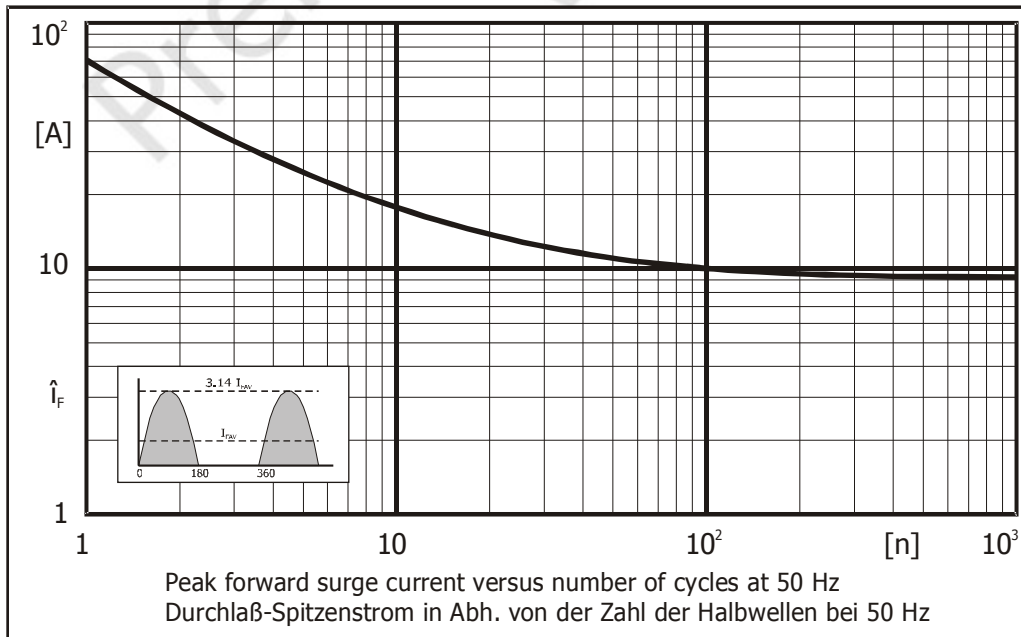
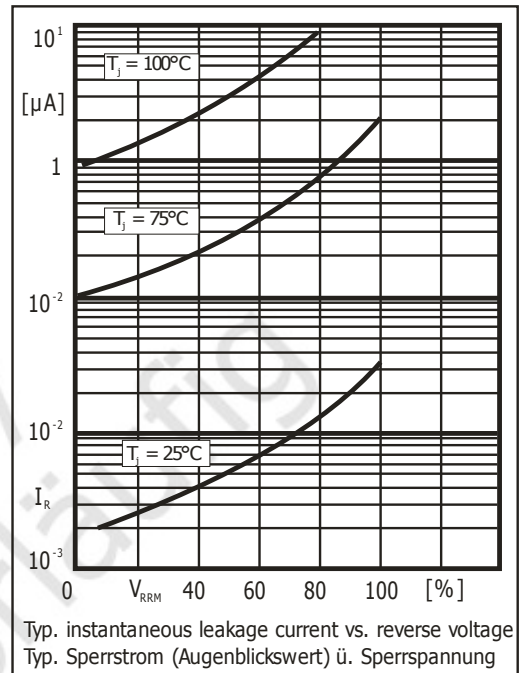
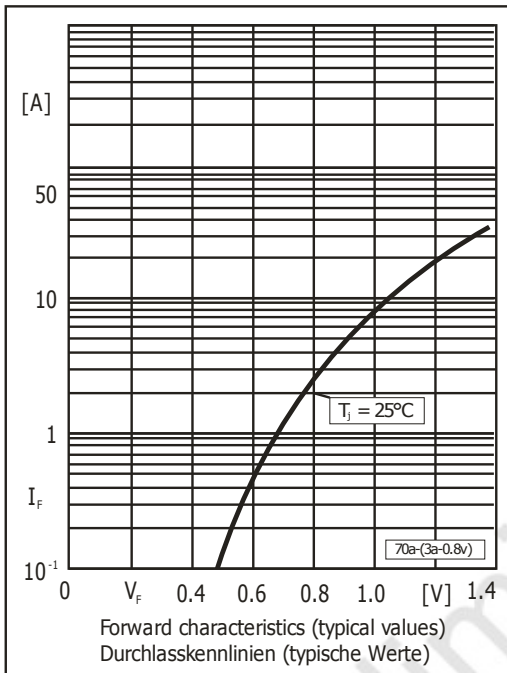
1 $I_F = 3\text{ A}$, $T_j = 25^\circ\text{C}$

2 Max. temperature of the terminals $T_T = 100^\circ\text{C}$ – Max. Temperatur der Anschlüsse $T_T = 100^\circ\text{C}$

Characteristics

Kennwerte

Leakage current Sperrstrom	$T_j = 25^\circ\text{C}$ $T_j = 100^\circ\text{C}$	$V_R = V_{RRM}$ $V_R = V_{RRM}$	I_R I_R	< 2 μA < 2 mA
Thermal resistance junction to ambient air Wärmewiderstand Sperrschicht – umgebende Luft				R_{thA} < 70 K/W^{-1})
Typical Junction Capacitance – Typische Sperrschichtkapazität	$V_R = 4\text{V}$		C_j	200 pF



1 Mounted on P.C. board with 50 mm² copper pads at each terminal
Montage auf Leiterplatte mit 50 mm² Kupferbelag (Lötpad) an jedem Anschluss