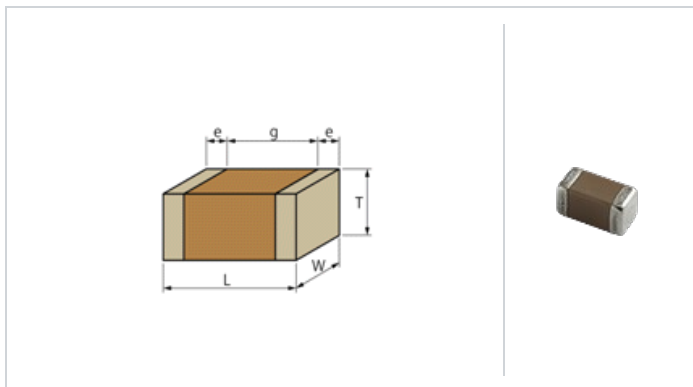




<包装コード有り品番一覧>

GRM155B10J334KE01D、 GRM155B10J334KE01W、 GRM155B10J334KE01J

形状



L寸法	1.0 ±0.05mm
W寸法	0.5 ±0.05mm
T寸法	0.5 ±0.05mm
外部電極寸法e	0.15~0.35mm
外部電極間距離g	0.3mm min.
サイズコード mm	1005M

参考情報

包装コード	仕様	最小受注単位
D	φ180mm紙テープ	10000
J	φ330mm紙テープ	50000
W	φ180mm紙テープ (W8P1*) * 幅: 8mm、ポケットピッチ: 1mm	20000

質量 (代表値)	
1個	1.6mg
φ180mmリール	118g

スペック

静電容量	0.33μF ±10%
定格電圧	6.3Vdc
温度特性 (準拠規格)	B(JIS)
静電容量変化率	±10.0%
温度特性の温度範囲	-25~85°C
使用温度範囲	-25~85°C

⚠️ お願い

- 当データシートは、株式会社村田製作所のWEBサイトからダウンロードされたものです。記載内容について、改良のため予告なく変更することや供給を停止することがございますので、ご注文に際してはご確認ください。
- 当データシートには、代表的な仕様しか記載しておりませんので、ご注文にあたっては詳細な情報が記載されている納入仕様書の内容をご確認いただくか承認図の取交しをお願いします。