

Sd12k Nenninduktivität

Anwendung

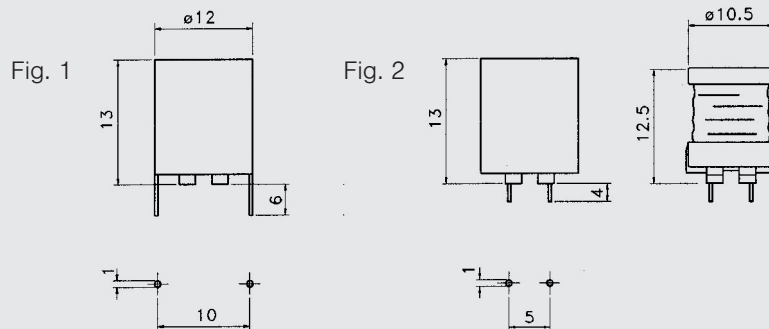
Entkopplung in Schaltungen im NF-Bereich, Funkentstörung, Einsatz als Speicherdrossel bis ca. 180 μ Ws in getakteten Netzteilen, in der Kfz-Elektronik für Sicherheitsschaltkreise bis 5,5 A usw..

Sd12k Nominal inductance

Application

Decoupling of low frequency circuits, radio interference suppression, energy storage choke in switch mode power supplies up to app. 180 μ Ws, in the automotive electronics for safety systems up to 5.5 A, etc..

Abmessungen | Dimensions



Bis einschließlich 82 μ H werden die Wickeldrahtenden durch den Sockel herausgeführt und bilden so die Anschlüsse für die Drossel (Fig. 1).

Die Drosseln Sd 12 k haben oberhalb von 82 μ H Anschlussstifte (Fig. 2), sie können mit und ohne Kunststoffhaube geliefert werden. Die Haube ist flammhemmend eingestellt nach UL 94 - V0.

Inductances up to 82 μ H (Fig. 1). The wire terminations act as the pins for the assembly.

Inductances above 82 μ H (Fig. 2). The base has integral pins. The plastic cap is made out of flame retardant material acc. to UL 94-V0.

Induktivitätsbereich:

10 μ H ÷ 3,3 mH

Toleranz:

± 10%

engere Toleranz
auf Anfrage

Betriebs-

temperaturbereich:

-25°C bis +125°C

Lötbarkeit nach

DIN IEC 68-2-20 Ta:

235°C, 5 Sek.

Lötwärme-

beständigkeit nach

DIN IEC 68-2-20 Tb:

260°C, 10 Sek.

zulässige Verlust-

leistung bei 40°:

ca 1 W

Verpackung:

Palette

Verpackungseinheit:

50 Stück/Lage

Inductance range:

10 μ H ÷ 3,3 mH

Tolerance:

± 10%

tighter tolerances
on request

Operating

temperature range:

-25°C to +125°C

Solderability as per

DIN IEC 68-2-20 Ta:

235°C, 5 sec.

Resistance to

soldering heat

DIN IEC 68-2-20 Tb:

260°C, 10 sec.

Permissible power

loss at $\vartheta_u = 40^\circ$:

app. 1 W

Packaging:

tray

Packaging size:

50 pieces/layer

Sd12k Nenninduktivität

Sd12k Nominal inductance

L [μH]	bei f [kHz]	f _{res} > [MHz]	R ≤ [Ω]	I _{max} [A]	Raster [mm] grid	Artikelnummer part number mit Haube with cap	ohne Haube without cap
10	100	13	0,025	5,5	10	00 6156 00	-
12	100	12	0,03	5,2	10	00 6156 01	-
15	100	11	0,035	5	10	00 6156 02	-
18	100	9	0,045	4,5	10	00 6156 03	-
22	100	8	0,05	4,2	10	00 6156 04	-
27	30	7	0,055	4	10	00 6156 05	-
33	30	6,5	0,075	3,2	10	00 6156 06	-
39	30	5	0,1	2,8	10	00 6156 07	-
47	30	4,3	0,11	2,7	10	00 6156 08	-
56	30	4	0,12	2,6	10	00 6156 09	-
68	30	3,8	0,13	2,5	10	00 6156 10	-
82	30	3,6	0,14	2,4	10	00 6156 11	-
100	30	3,7	0,25	1,7	5	00 6156 21	00 6157 21
120	30	3,4	0,28	1,6	5	00 6156 22	00 6157 22
150	30	3	0,32	1,5	5	00 6156 23	00 6157 23
180	30	2,7	0,36	1,4	5	00 6156 24	00 6157 24
220	30	2,4	0,4	1,3	5	00 6156 25	00 6157 25
270	10	2,2	0,6	1,1	5	00 6156 26	00 6157 26
330	10	2	0,7	1	5	00 6156 27	00 6157 27
390	10	1,8	0,75	0,95	5	00 6156 28	00 6157 28
470	10	1,6	0,85	0,9	5	00 6156 29	00 6157 29
560	10	1,4	1,35	0,75	5	00 6156 30	00 6157 30
680	10	1,3	1,5	0,7	5	00 6156 31	00 6157 31
820	10	1,2	1,7	0,65	5	00 6156 32	00 6157 32
1000	10	1,1	2	0,6	5	00 6156 33	00 6157 33
1200	10	1	3,5	0,45	5	00 6156 34	00 6157 34
1500	10	0,9	4,2	0,4	5	00 6156 35	00 6157 35
1800	10	0,8	4,5	0,38	5	00 6156 36	00 6157 36
2200	10	0,7	5	0,35	5	00 6156 37	00 6157 37
2700	3	0,6	5,6	0,33	5	00 6156 38	00 6157 38

Angaben der Resonanzfrequenz f_{res} sind Richtwerte. Maximaler Strom I_{max} gilt für eine Umgebungstemperatur von 40° C. Höhere Umgebungstemperaturen erfordern Verminderung des Stromes entsprechend den Kurven auf Seite 2.06.

Figures of self resonant frequency are typical values. The highest rated current is given for an ambient temperature of 40° C. If the ambient temperature is to be different from 40° C the permissible current may be taken out of the diagrams on page 2.06.