

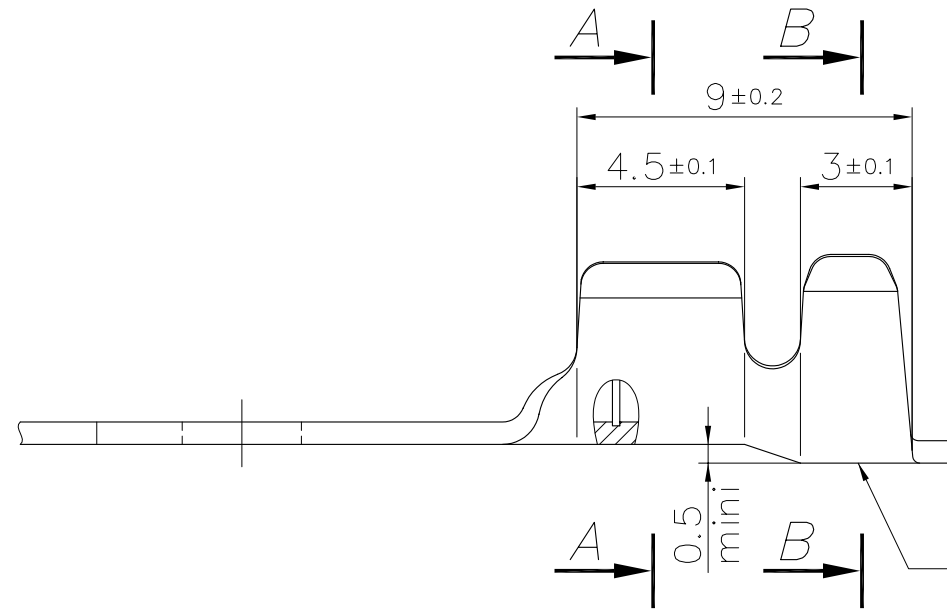
Ce dessin ne peut être reproduit ni communiqué à des tiers sans notre accord, et reste notre propriété. Tout contrevenant s'expose à des poursuites.  
 Diese Zeichnung darf ohne unsere Genehmigung weder vervielfältigt, noch dritten Personen zugänglich gemacht werden und bleibt unser Eigentum. Zuwiderhandlung ist strafbar.

Toute erreur est à signaler de suite au B.E.  
 Zeichnungsunstimmigkeiten sind sofort der EW zu melden.

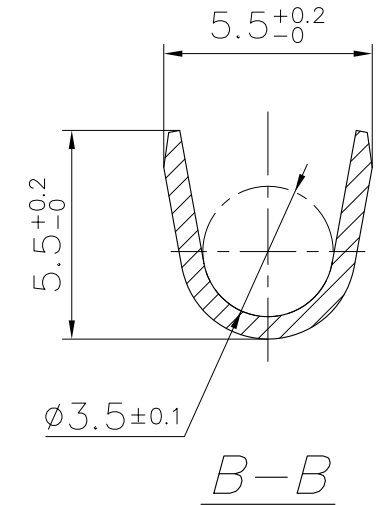
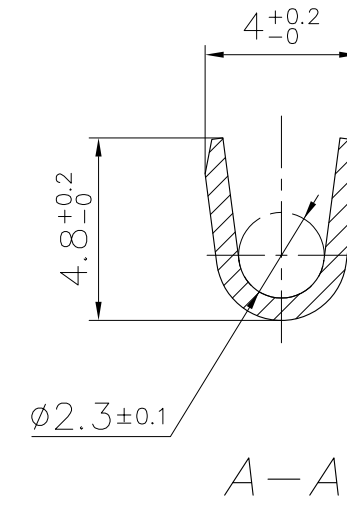
Le détenteur de cette copie ne sera pas informé en cas de modification  
 Diese Kopie wird bei Änderungen nicht berücksichtigt  
 The bearer of this copy will not be notified in case of changes

Norme / Norm  
 Articles conformes à DIN 46225 uniquement en Laiton  
 Artikel nach DIN 46225 in Messing  
 Parts according to DIN 46225 in Brass only

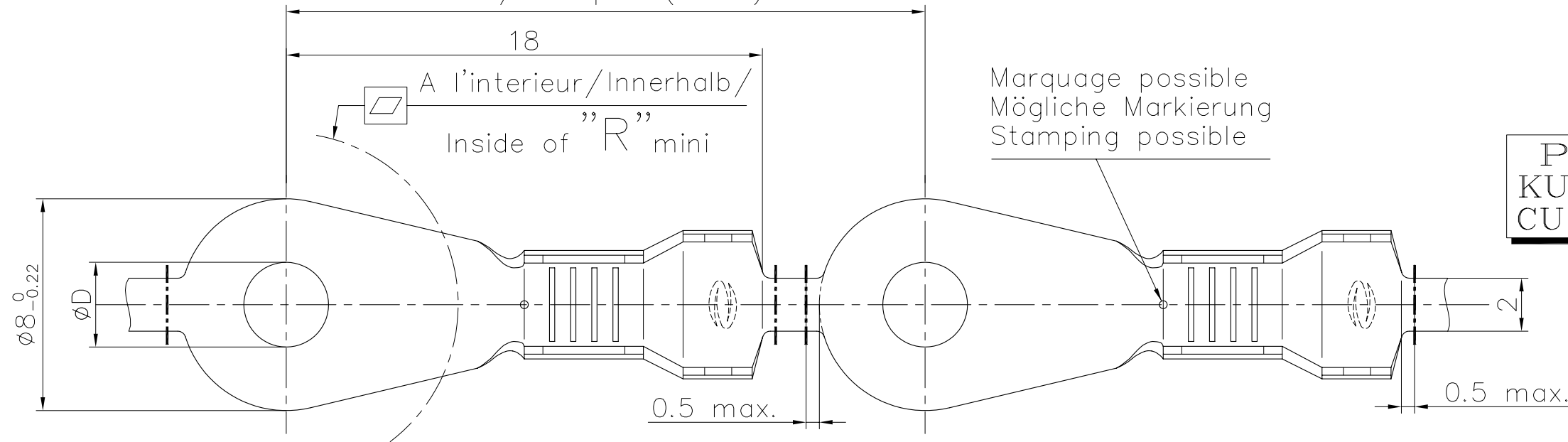
Ce document est la propriété de STOCKO CONTACT et ne peut être reproduit ou communiqué sans son accord écrit.  
 Für diese Unterlagen behalten wir uns alle Rechte vor.  
 All rights reserved in respect of this document.



Sigle: /  
 Zeichen: / STOCKO  
 Sign: /



Pas/Transport: (24.15)



PLAN CLIENT  
 KUNDENZEICHNUNG  
 CUSTOMER DRAWING

SFA

Destinataires	Verteilung
Service	Nbre
Abteilung	Anz.
SBM	1
SUK	1
HEL	1
SCE	1

S = 0,6

Matière et revêtement  
 Material und Veredlung  
 Material and finish

Laiton/Messing/Brass	Bronze	Acier/Stahl/Steel
----------------------	--------	-------------------

Désignation article Artikelbezeichnung Part name	ØD	"R" min.	Laiton/Messing/Brass		Bronze		Acier/Stahl/Steel	
			Naturel Blank Unplated	Etamé Verzint Tin plated	Naturel Blank Unplated	Etamé Verzint Tin plated	Nickelé Vernickelt Nickel plated	
RSB 7208 A 3-2,5	3.2 <sup>+0.18</sup>	4.5	X	X	X	X	X	X
RSB 7208 A 4-2,5	4.3 <sup>+0.18</sup>	6.5	X	X	X	X	X	X

				Untol. Maße Cotes non tolérancées		zul. Abw. Tol. autoris. ±		Norm : Voir tableau														
				> 0 bis/à 6		0.15		Maßstab: 5:1														
				> 6 bis/à 30		0.3		Echelle :														
				> 30 bis/à 100		0.45																
		20 06		Datum Date		Name Nom																
6		Mise à jour selon Projet 107151.0120		06.01 2010		P.F.		Bearb. Exécut. 15.09 HOLZSCHERER														
5		Création plan commun sur CAO		15.09 2006		S.H. A.D.		Gep. Vérif. ---														
N°		Änderung Modification		Datum Date		Name Nom		Gep. Vérif. 15.09 ACKERMANN														
Artikelbezeichnung / Désignation article <div style="text-align: right; font-size: 1.2em;">RSB 7208 A Div-2,5</div>																						
				Referenz-Nr. N° référence		Artikel-Nr. / N° article																
						<table border="1" style="width: 100%; text-align: center;"> <tr> <td>1</td><td>2</td><td>3</td><td>4</td><td>5</td><td>6</td><td>7</td><td>8</td><td>9</td><td>10</td><td>11</td><td>12</td><td>13</td><td>14</td><td>15</td><td>16</td><td>17</td> </tr> </table>				1	2	3	4	5	6	7	8	9	10	11	12	13
1	2	3	4	5	6	7	8	9	10	11	12	13	14	15	16	17						

Zeichnung  
 Dessin