



EV315 500VDC系列

道路车辆用螺栓连接式熔断器

选型规格书

编号：ZR/YC-0037 B4
(2018)

公司地址：西安市高新区丈八五路现代企业中心东区3-10303
邮政编码：710077
电 话：029—68590655 68590656（总机）
029—68590678（销售热线）
传 真：029—68590676
电子邮件：zrchina@sinofuse.com
公司网址：www.sinofuse.com

DC500V 10A-500A



目录	
产品基本资料	1
产品外形尺寸	2
特性曲线	4
底座基本资料	5
运输、存储	5
使用条件	5

DC500V 10A-500A

产品基本资料

- 道路车辆用螺栓连接式熔断器，性能参考JASO D622,环境可靠性符合ISO8820、JASO D622、GB/T31465.
- 额定电压：500VDC
- 额定电流：10A-500A
- 分断能力：10kA（10A-40A）、6kA（50A）、20kA（100A-500A），时间常数：2±0.5ms
- 符合RoHS

本系列产品为道路车辆用螺栓式熔断器，可耐受温度冲击、机械振动/冲击、电流冲击、化学负荷，适合道路车辆行业应用，可作为电动汽车驱动电力系统、功率变换系统、储能和动力电池、储能电容器、变频控制器、充电器、导线及其他车用器件和设备的短路、过载以及后备保护。

序号	型号	尺寸代码	额定电流 A	I ² t (A ² s)		功耗 W	色标	备注
				弧前	熔断			
1	EV315-L-3E10A	L-3E	10	19	64	2.5	红色	下出螺栓连接结构 安装螺栓M5 推荐扭矩 (4.0±0.8) N.m
2	EV315-L-3E15A		15	38	128	3.6	蓝色	
3	EV315-L-3E20A		20	85	288	4.8	黄色	
4	EV315-L-3E30A		30	206	698	6.6	绿色	
5	EV315-L-3E40A		40	419	1424	8.2	桔黄色	
6	EV315-L-3E50A		50	604	2050	10	白色	
7	EV315-C-3E10A	C-3E	10	19	64	2.5	红色	圆筒帽结构
8	EV315-C-3E15A		15	38	128	3.6	蓝色	
9	EV315-C-3E20A		20	85	288	4.8	黄色	
10	EV315-C-3E30A		30	206	698	6.6	绿色	
11	EV315-C-3E40A		40	419	1424	8.2	桔黄色	
12	EV315-C-3E50A		50	604	2050	10	白色	
13	EV315-M-3E10A	M-3E	10	19	64	2.5	红色	中出螺栓连接结构 安装螺栓M5 推荐扭矩 (4.0±0.8) N.m
14	EV315-M-3E15A		15	38	128	3.6	蓝色	
15	EV315-M-3E20A		20	85	288	4.8	黄色	
16	EV315-M-3E30A		30	206	698	6.6	绿色	
17	EV315-M-3E40A		40	419	1424	8.2	桔黄色	
18	EV315-M-3E50A		50	604	2050	10	白色	
19	EV315-M-5M100A	M-5M	100	1850	5482	19	-	中出螺栓连接结构 安装螺栓M8 推荐扭矩11N.m
20	EV315-M-5M125A		125	3058	9062	24	-	
21	EV315-M-5M150A		150	4778	14159	28.5	-	
22	EV315-M-5M175A		175	7399	21928	33.2	-	
23	EV315-M-5M200A		200	11561	34262	38	-	
24	EV315-M-5M225A		225	16648	49337	40.5	-	
25	EV315-M-5M250A		250	22659	67153	45	-	
26	EV315-M-5M275A		275	29596	87710	48	-	
27	EV315-M-5M300A		300	38656	114560	50	-	
28	EV315-M-5M350A		350	60400	179000	63	-	
29	EV315-M-5N300A	M-5N	300	24859	65000	54	-	中出螺栓连接结构 安装螺栓M10 推荐扭矩21N.m
30	EV315-M-5N315A		315	28537	74617	56	-	
31	EV315-M-5N350A		350	36117	94437	59.5	-	
32	EV315-M-5N400A		400	50733	132653	68	-	
33	EV315-M-5N500A		500	79270	207270	80	-	

注：以上I²t为对应电压等级最大分断能力下的典型数据

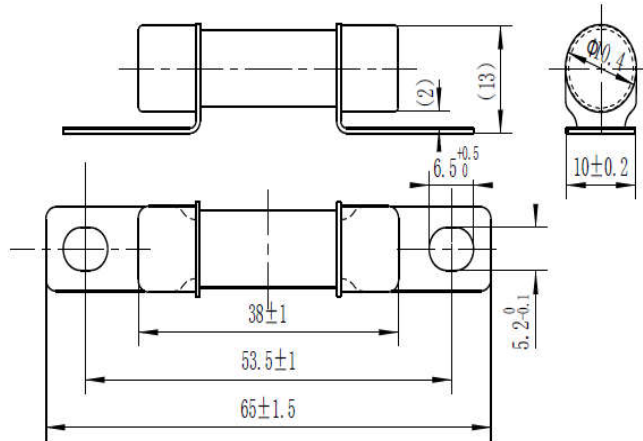
欢迎垂询，或访问我公司网站 www.sinofuse.com

DC500V (UL) 10A-500A

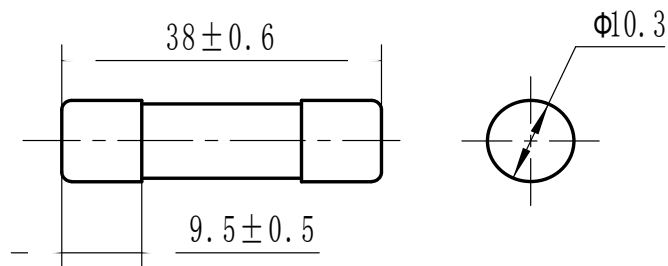


产品外形尺寸 (mm)

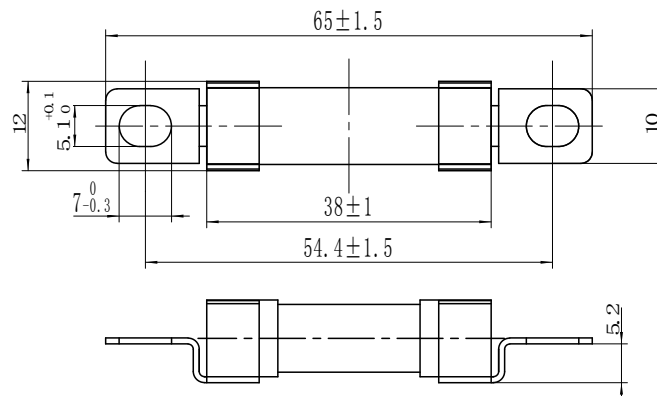
L-3E 螺栓连接结构尺寸



C-3E 圆筒帽结构尺寸



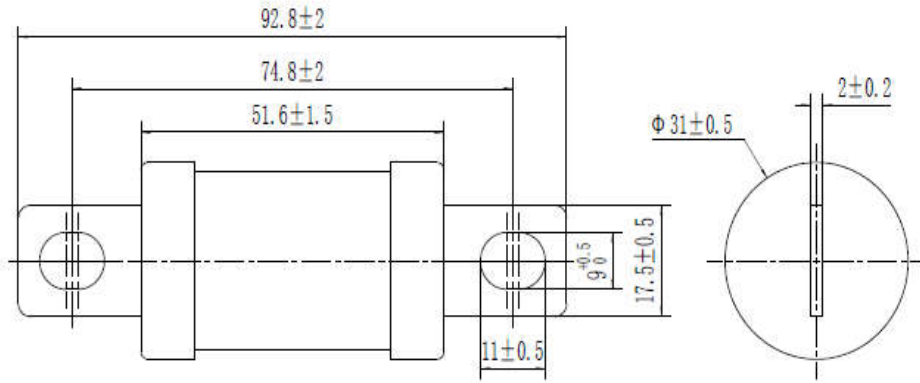
M-3E 圆筒帽结构尺寸



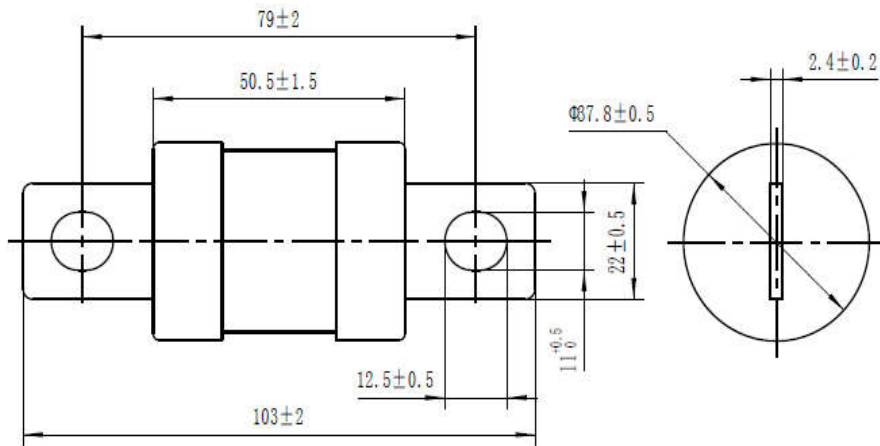
DC500V (UL) 10A-500A



M-5M 外形结构及安装尺寸



M-5N 外形结构及安装尺寸

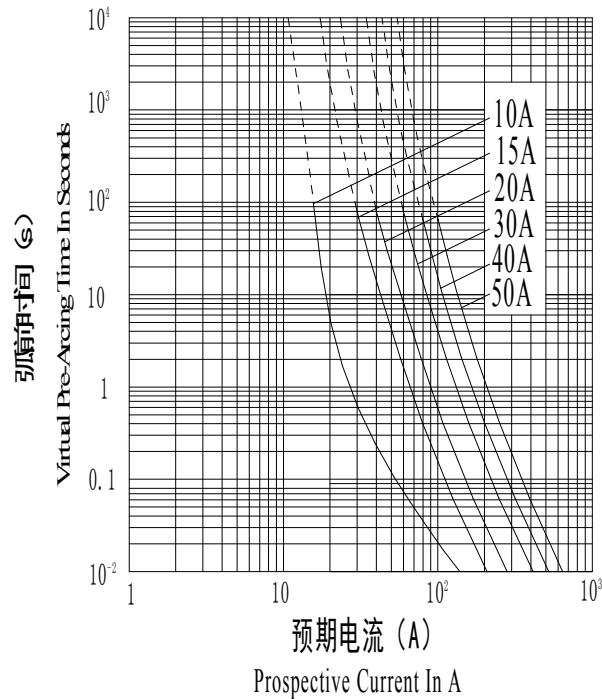


DC500V (UL) 10A-500A



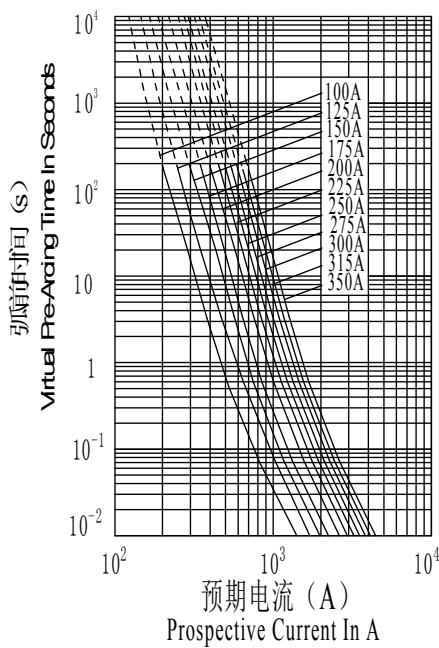
时间电流曲线

10A-50A-时间-电流特性曲线



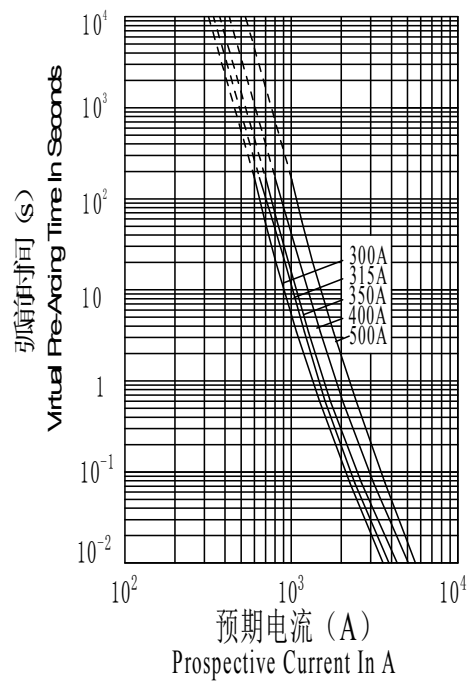
EV315-M-5M

100A-350A-时间-电流特性曲线



EV315-M-5N

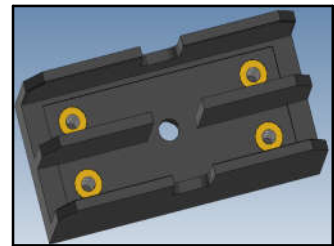
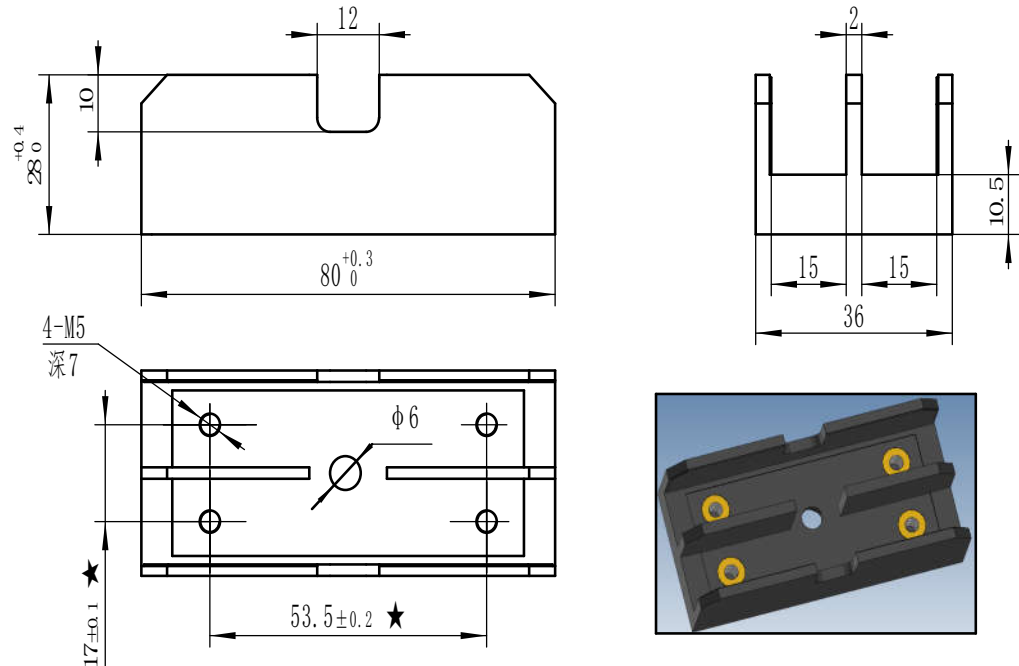
300A-500A-时间-电流特性曲线



DC500V 10A-500A

TD1065底座

- 符合IEC60269
- 符合RoHS
- 额定电压：500V DC，最高使用电压800V AC/DC
- 4-M5螺母安装扭矩5N.m
- 配用EV315-L-3E系列产品
- 阻燃符合UL94-V0，工作温度-40℃~125℃

TD1065底座 尺寸

运输、存储
运输

运输过程中应避免雨雪侵袭和机械损伤。

存储温度

产品存储温度：-40℃~70℃。在40℃时相对湿度不大于70%，30℃时相对湿度不大于80%，在20℃以下，相对湿度不大于90%。

包装存储温度：-40℃~70℃。相对湿度不大于90%，无明显凝露。

使用条件
正常使用条件及参数修正

熔断器在下述的正常使用条件下工作，不需要额外的修正。

超过正常使用条件时，如果在允许使用条件范围内，可能需要修正一些参数或咨询。如果超过允许使用条件的范围，应咨询我公司，并进行条件的工作适应性评估和测试。

推荐长期通流的电流值不大于额定电流的80%。

周围空气温度

正常使用条件

-5℃~40℃。

允许使用条件

-40℃~120℃。

周围空气温度变化的参数修正：在低于-5℃下工作，熔断器的低倍过载过电流的弧前时间略有延长，额定电流略有增大。但是除非-5℃以上不是工作范围，一般不考虑增加熔断器额定电流。

熔断器额定电流测试时，单独安装在无通风的自然空气中，除连接导线外，1m范围内无其他发热部件或散热部件。

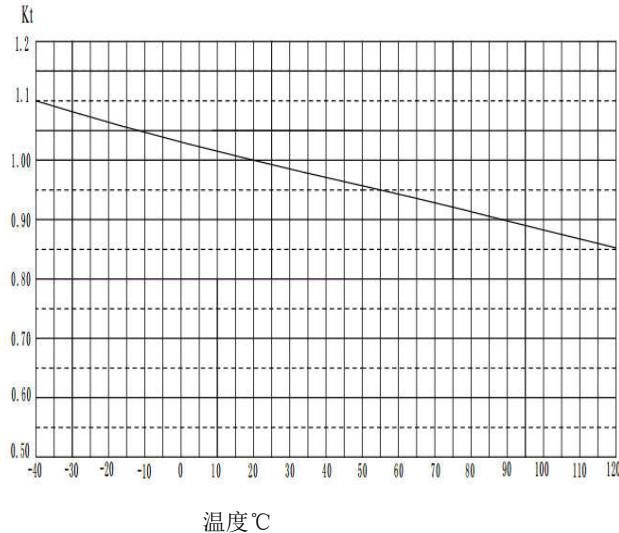
熔断器在40℃以上工作，额定电流需要额外的修正，修正系数为-Kt。

DC500V 10A-500A



注1: K_t 的取值已经考虑熔断器的在正常工作条件下的额定电流安全裕量的影响。

注2: 周围空气温度需要持续1~2个小时以上, 才具有明显的影响。


海拔

正常使用条件

海拔不超过2000m。

允许使用条件

不超过4500m。

海拔高度变化的参数修正: 较高海拔主要带来绝缘劣化, 散热条件劣化, 气压力变化。

a) 海拔每升高100米, 熔断器的温升上升0.1-0.5k。

b) 海拔每升高100米, 环境温度平均降低0.5k左右。

c) 一般情况下, 在开放环境使用的熔断器, 可忽略海拔高度对额定电流的影响, 仍然按照标准条件选用。

d) 在封闭环境使用的熔断器, 如果其箱体的环境空气温度或箱体内部的温度并不随海拔升高而明显下降, 仍然可以达到 40°C 以上, 则需要对额定电流降容。海拔每升高1000米, 额定电流降容2%-5%。

注: 同一尺寸系列中, 较大额定电流采用较高的降容比例, 较小的额定电流采用较低的降容比例。

海拔高度空气绝缘强度(击穿强度)的影响

a) 海拔升高, 则空气绝缘强度下降。2000-4500米内, 海拔每升高1000米, 绝缘强度降低12-15%。参见GB/T16935.1, 应对绝缘间隙进行相应修正。

b) 熔断器端子间的绝缘距离一般远大于GB/T16935.1, 表A1, A2标准要求的绝缘间隙, 除个别体积小熔断体外, 无需校核绝缘间隙。

c) 熔断器带与其它带电结构间, 以及对地的绝缘间隙, 需要由用户考虑海拔高度的影响。

大气条件

正常工作条件

空气应是干净的, 它的相对湿度在最高温度为 40°C 时不超过50%。

在较低温度下可以有较高的相对湿度, 例如, 在 20°C 下, 相对湿度可达90%。

在这些条件下, 由于温度的变化, 中等的凝露可能偶然发生。

允许工作条件

无明显凝露情况下, 相对湿度可达95%。

振动环境及耐受地震等灾害能力

本系列熔断器有良好的抗振动和冲击的耐受能力, 符合ISO16750-3车用车弹性车体(车身)振动要求。

本系列熔断器抗振动和冲击的耐受能力, 符合轨道交通应用环境。

本系列熔断器抗振动和冲击的耐受能力, 适合道路车辆安装使用。

振动较为强烈的应用环境, 欢迎咨询。一般要经过测试和验证。

DC500V 10A-500A

注：要求安装基面与熔断器端子平面可靠连接，端子片紧密固定，防止安装过程产生非正常应力，导致产品与安装平面间产生附加振动。

污秽等级

污秽等级满足等级III。

安装条件

- a) 熔断器连接端子应保证电接触稳定可靠。接触电阻不应明显影响熔断器工作。
- b) 按照规定力矩或压力安装熔断器及底座，应规范操作，防止熔断器承受不当的安装扭矩，压力，冲击等。
- c) 熔断器可垂直、水平或倾斜安装。如果是依靠弹簧压力保证电连接熔断器，安装时，宜选择合适位置，避免重力和振动对电连接的不良影响。

强制风冷

采用强制风冷可以增加熔断器的散热，可以增加熔断器的额定电流。

安全使用和维护保养

- a) 熔断器安装时，相邻两个熔断器带电零件的最小间隙满足绝缘要求，必要时在熔断器之间装绝缘隔板，以防止带电更换熔断器时引起相间短路。
- b) 结合电气设备定期检修，进行检查和维护保养，清除尘埃、接触导电部位的氧化层等。
- c) 对有机械损伤的熔断器必须进行更换。
- d) 除非使用要求允许，如熔断器式负荷开关，否则请勿带负载更换熔断器。
- e) 产品寿命期间无任何废气、粉尘、噪音等影响环境因素的产生。
- f) 产品寿命终结后金属件可回收，非金属件粉碎后可作为一般工业垃圾处置，对环境不会造成二次污染。