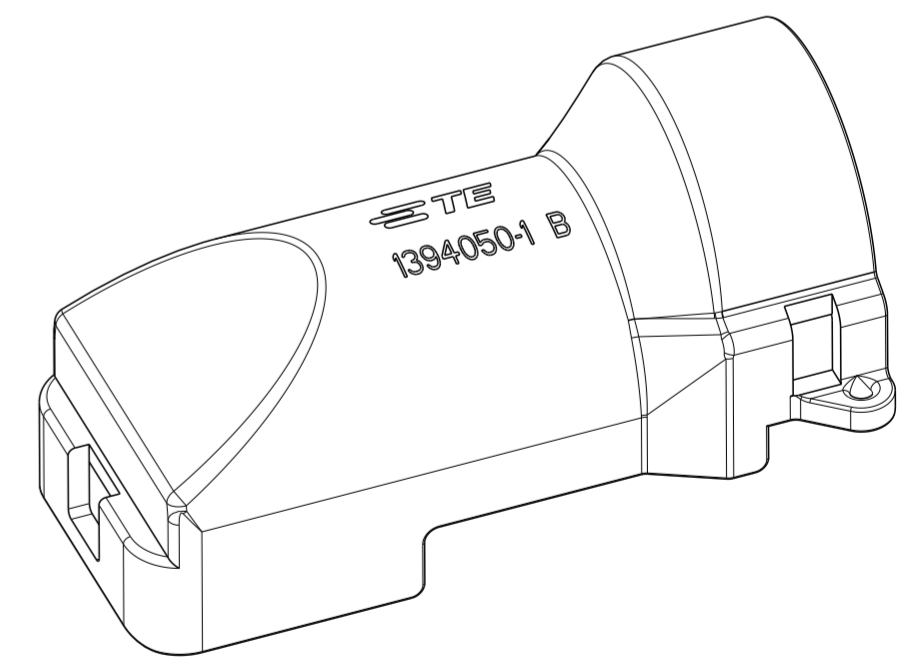


- NOTES  
Bemerkungen
- 1 TE CONNECTIVITY PRODUCT IDENTIFIER  
TE Connectivity Warenzeichen
  - 2 TE PART NO.  
TE Teilenummer
  - 3 PRODUCTION DATE  
Produktionsdatum
  - 4 REVISION STATUS OF THE MOULD  
Aenderungsstand des Werkzeugs
  - 5 MOULD CAVITY MARKING (ONLY IF > 1 CAVITY)  
Nestmarkierung (nur bei mehrnestrigem Werkzeug)
  - 6 MATERIAL MARKING ACC. TO VDA 260  
Werkstoffkennzeichnung nach VDA 260
  - 7 WARPAGE TO -2.0 FROM NOMINAL DIMENSION  
PERMITTED  
Verzug bis -2.0 vom Nennmass zulaessig
  - 8 BULK PACKAGING IN CORRUGATED SHIPPING BOX  
Schuetttgut in Versandkarton
  - 9 DESIGNED FOR CORRUGATED TUBE WITH NOMINAL  
WIDTH NW 17  
vorgesehen fuer Wellrohr der Nennweite NW 17



TE ORDER-NO. TE Bestell-Nr.	REV.	MAT.	COLOUR Farbe	DESCRIPTION Beschreibung	ITEM
0-1394050-2	B	PA66-GF20	BLACK schwarz	COVER Abdeckkappe	2
9-1394050-1	B	PA66-GF20	BLACK schwarz	COVER Abdeckkappe	1

THIS DRAWING IS A CONTROLLED DOCUMENT.  
DIESES ZEICHNUNGSDOKUMENT WIRD DURCH AMP INCORPORATED KONTROLLIERT.  
ÄNDERUNGEN, DIE DEM TECHNISCHEN FORTSCHRITT GLEICH, SIND VORBEHALTEN.  
DEN JEWEILS LETZTGÜLTIGEN ÄNDERUNGSSTAND ERFAHREN SIE AUF ANFRAGE.

DIMENSIONS: MASSE INH EINHEITEN:	TOLERANCES UNLESS OTHERWISE SPECIFIED: ALLGEMEINTOLERANZEN
mm	PLC ± DIN16901 1 PLC ± -14.0 2 PLC ± 3 PLC ± 4 PLC ± ANGLES/WINKEL ± 2° FINISH/OBERFLÄCHE/FARBE

MATERIAL: SEE PARTS LIST

DWN R. Huebner 05-NOV-01	CHK J. Granzow 06-NOV-01	APVD J. Hass 01-DEC-01	NAME COVER FOR SOCKET HOUSING, 21POS. Abdeckkappe fuer Buchsenhaeuse, 21polig
PRODUCT SPEC 108-18696	APPLICATION SPEC 114-18376	WEIGHT 4.9g	RESTRICTED TO NUR FUER
CUSTOMER DRAWING	/KUNDENZEICHNUNG	SCALE MASSSTAB 2:1	SHEET BLATT 1 OF 1