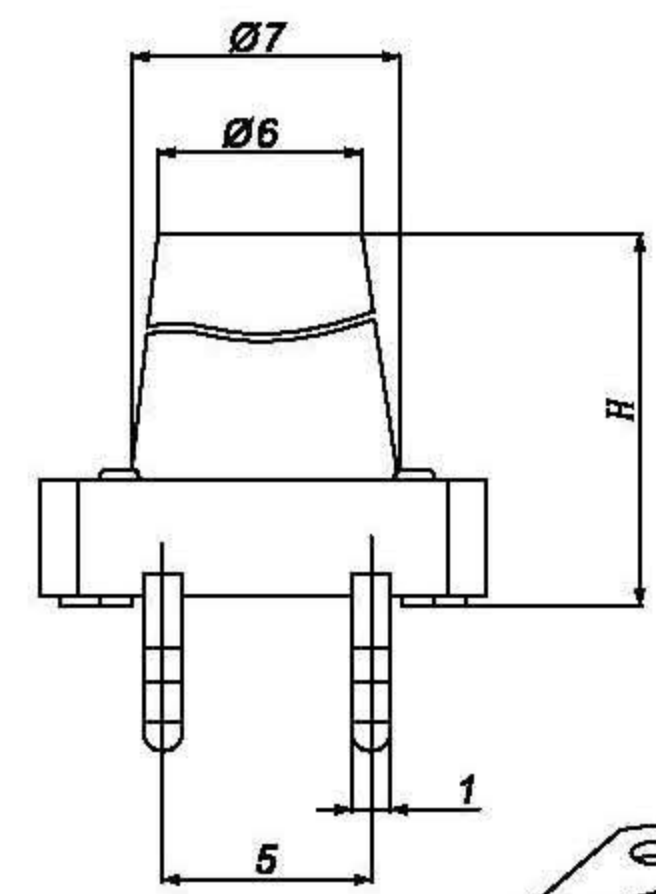
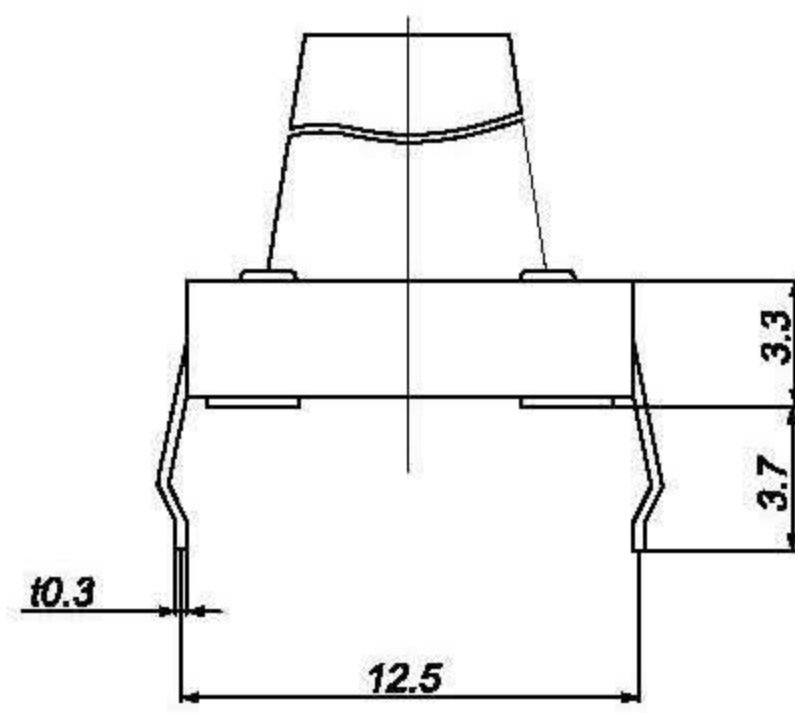
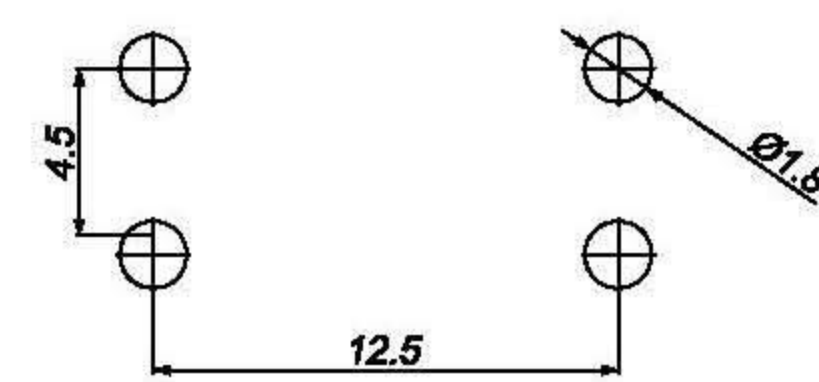
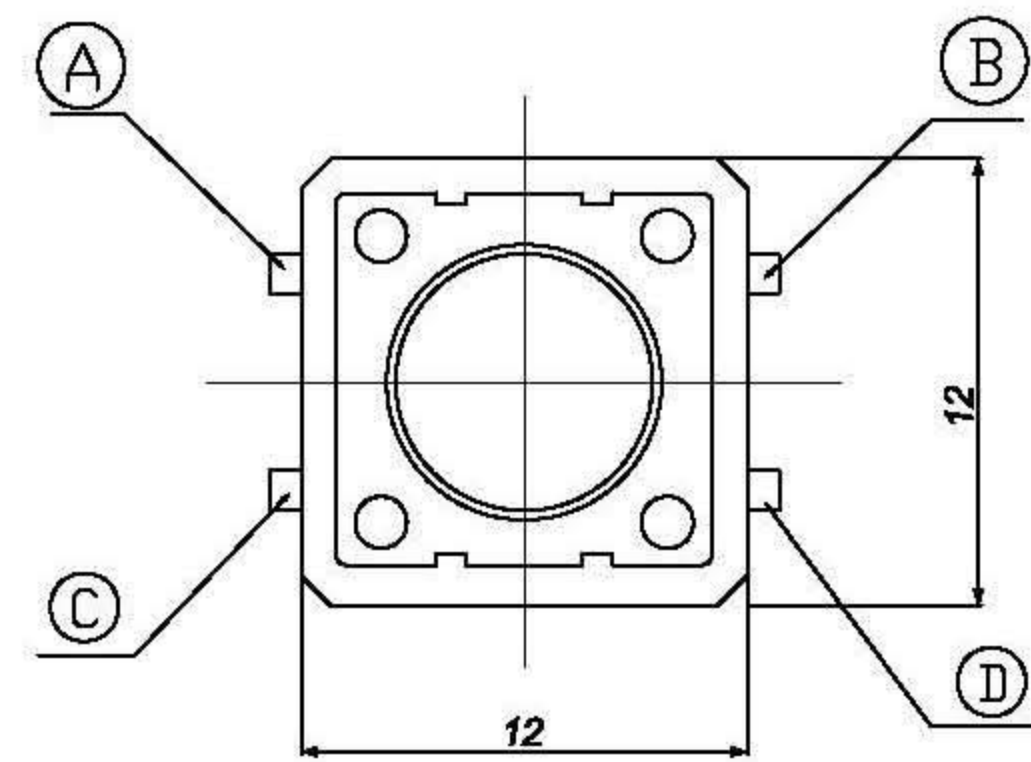
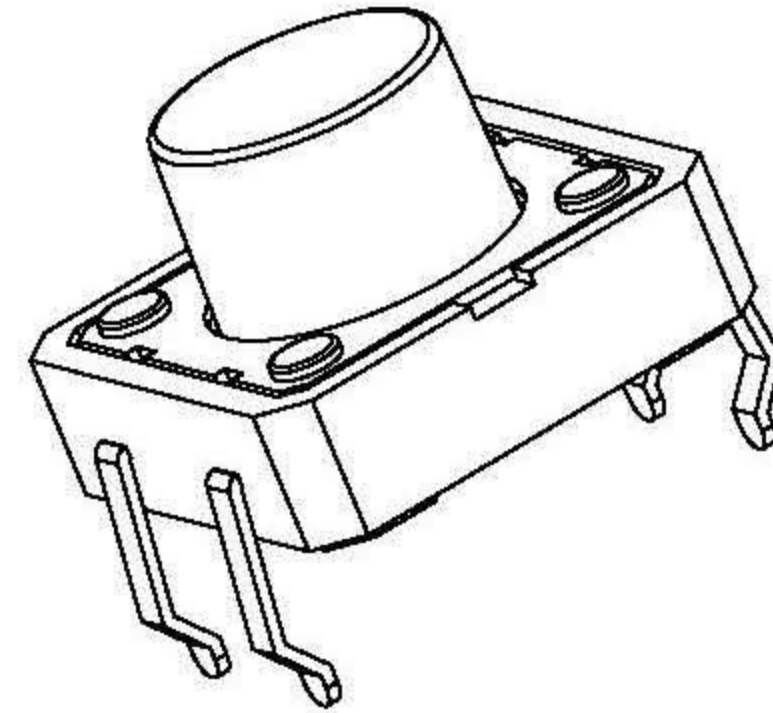


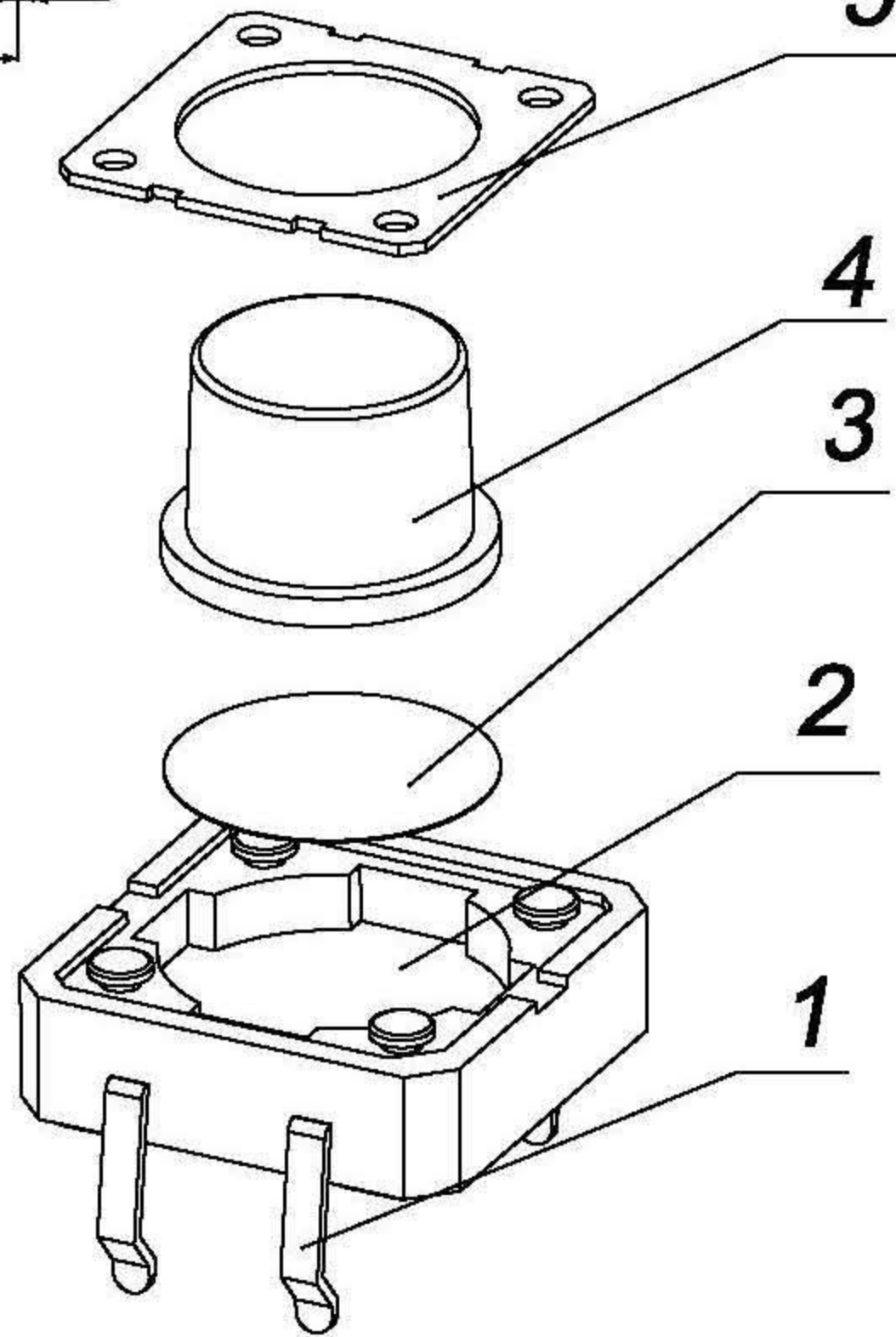
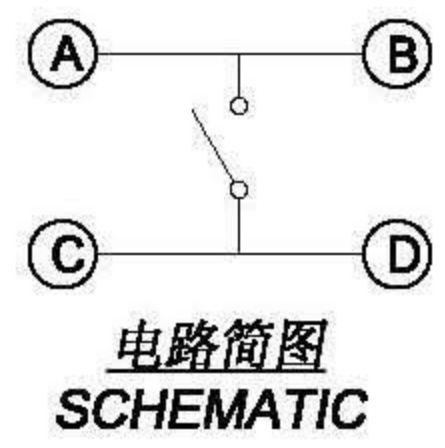
尺寸範圍	未注公差值
0~3	±0.1
3~6	±0.15
6~9	±0.2
9~12	±0.25
12~15	±0.3



产品高度 (H)
4.3
4.5
5.0
6.0
6.5
12
12.5
15
18



印制线路板  
Recommended P.C.B layout



- 1. Rating: DC12V 50mA.
- 2. Travel: 0.35 ± 0.1mm.
- 3. Operating Force: 180/250 ± 30gf
- 4. Contact Resistance: 50mΩ Max.
- 5. Life: 100,000 Cycles Min.

5	盖板	黄铜	—	镀铜锡
4	按钮	PA66/ABS/PA6T	黑色	—
3	簧片	覆银铜	—	外购
2	底座	PPA/PA66	黑色	—
1	接触脚	黄铜	—	镀银
	名称	材料	颜色	备注
	DESCRIPTION	MATERIAL	COLOR	REMARK

CUSTOMER COPY	名稱	12*12轻触开关-规格图		
TYPE NO.	TITLE:	12*12轻触开关-规格图		
PART NO.(OLD)	型號	TS12H		
DRAWING NO.	圖號	ARAM3.608.031WX		
SCALE	5:1	UNIT	mm	A4

工程變更通知單 ECN(DCN) NO.	版次 REV	日期 DATE	說明 DESCRIPTION	改變 CHANGE	承認 APPRO.	Angle	±2'	DRAW	繪圖員
	PA	08/01/14				30~	±0.5	DESIGN	設計
						10~30	±0.3	CHECK	校閱
						~ 10	±0.15	APPRO.	承認

GENERAL TOLERANCE  
UNLESS OTHERWISE NOTED