



RS306-1-T1Z&S1P&Q1Z&W1Z 690V系列交流快速熔断器

# 选型规格书

编号：ZR/YC-0338 A1

公司地址：西安市高新区丈八五路现代企业中心东区3-10303  
邮政编码：710077  
电 话：029—68590655 68590656（总机）  
029—68590678（销售热线）  
传 真：029—68590676  
电子邮件：zrchina@sinofuse.com  
公司网址：www.sinofuse.com

AC690V (IEC) 50A-800A



## 目录

产品基本资料	1
RS306-T1Z产品规格表	1
RS306-T1Z产品外形尺寸	1
RS306-S1P产品规格表	2
RS306-S1P产品外形尺寸	2
RS306-Q1Z产品规格表	3
RS306-Q1Z产品外形尺寸	3
RS306-W1Z产品规格表	4
RS306-W1Z产品外形尺寸	4
特性曲线	5
运输、存储	5
使用条件	5

## AC690V (IEC) 50A-800A (T1Z)



### 产品基本资料

- 性能符合: IEC60269-4、UL248-13、GB/T13539.4
- 额定电压: AC 690V (IEC)/AC 700V (UL)
- 额定电流: 50A~800A
- 使用类别: aR
- 分断能力: 200kA
- 符合CCC、TUV、UL、RoHS

本产品为部分范围保护用熔断器, 适用于适合轨道交通、电动汽车、船舶、电力、通讯等行业应用。可以作为储能系统、动力系统、半导体、导线及其他器件和设备的短路过电流以及后备保护。

注: 本规格书中所有试验数据均为标准环境下测得, 试验参数和接线按照IEC60629。

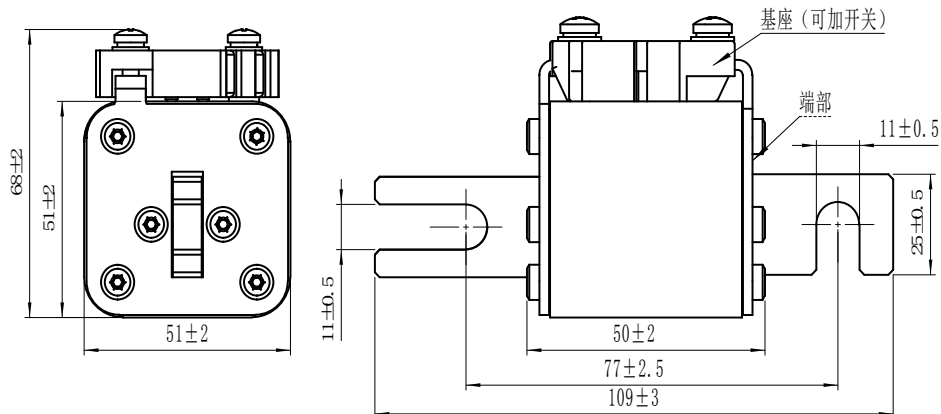
序号	型号	尺寸代码	额定电流 A	I <sup>2</sup> t (A <sup>2</sup> s)		功耗 W		重量 g	最小包装数量	整箱数量	备注
				弧前	熔断	0.5I <sub>n</sub>	I <sub>n</sub>				
1	RS306-1-T1Z-50A690V	1	50	160	1300	2	9	455× (1±3%)	2只/盒	28只/箱	推荐安装 方式: M10螺栓安 装; 推荐扭 矩: 21±1N
2	RS306-1-T1Z-63A690V		63	222	1820	2.7	15				
3	RS306-1-T1Z-80A690V		80	500	4400	3	16				
4	RS306-1-T1Z-100A690V		100	885	7800	4	19				
5	RS306-1-T1Z-125A690V		125	1450	12600	5	23				
6	RS306-1-T1Z-160A690V		160	2600	22800	6	28				
7	RS306-1-T1Z-200A690V		200	3600	31900	7	37				
8	RS306-1-T1Z-250A690V		250	6000	54000	9	45				
9	RS306-1-T1Z-275A690V		275	7400	70000	10	49				
10	RS306-1-T1Z-315A690V		315	9400	88800	11	57				
11	RS306-1-T1Z-350A690V		350	12500	118200	11.5	60				
12	RS306-1-T1Z-400A690V		400	17900	170000	13	66				
13	RS306-1-T1Z-450A690V		450	24750	242500	14	71				
14	RS306-1-T1Z-500A690V		500	31800	312200	15	77				
15	RS306-1-T1Z-550A690V		550	43400	425000	15.5	80				
16	RS306-1-T1Z-630A690V		630	63900	652000	17	87				
17	RS306-1-T1Z-700A690V		700	84100	858000	18	93				
18	RS306-1-T1Z-800A690V		800	117000	120000	20	105				

注: 1. 默认基座指示, 如需端部 (盖板上安装) 可视指示器, 型号后加-T, 例: RS306-1-T1Z-800A690V-T;

2. 如无需指示, 型号后加-N, 例: RS306-1-T1Z-800A690V-N (无可视指示器与基座);

### 产品外形尺寸 (mm)

#### 熔断器外形及安装尺寸



AC690V (IEC) 50A-800A (S1P)



序号	型号	尺寸代码	额定电流 A	I <sup>2</sup> t (A <sup>2</sup> s)		功耗 W		重量 g	最小包装数量	整箱数量	备注
				弧前	熔断	0.5I <sub>n</sub>	I <sub>n</sub>				
1	RS306-1-S1P-50A690V	1	50	160	1300	2	9	430× (1±3%)	1只/盒	45只/箱	
2	RS306-1-S1P-63A690V		63	222	1820	2.7	15				
3	RS306-1-S1P-80A690V		80	500	4400	3	16				
4	RS306-1-S1P-100A690V		100	885	7800	4	19				
5	RS306-1-S1P-125A690V		125	1450	12600	5	23				
6	RS306-1-S1P-160A690V		160	2600	22800	6	28				
7	RS306-1-S1P-200A690V		200	3600	31900	7	37				
8	RS306-1-S1P-250A690V		250	6000	54000	9	45				
9	RS306-1-S1P-275A690V		275	7400	70000	10	49				
10	RS306-1-S1P-315A690V		315	9400	88800	11	57				
11	RS306-1-S1P-350A690V		350	12500	118200	11.5	60				
12	RS306-1-S1P-400A690V		400	17900	170000	13	66				
13	RS306-1-S1P-450A690V		450	24750	242500	14	71				
14	RS306-1-S1P-500A690V		500	31800	312200	15	77				
15	RS306-1-S1P-550A690V		550	43400	425000	15.5	80				
16	RS306-1-S1P-630A690V		630	63900	652000	17	87				
17	RS306-1-S1P-700A690V		700	84100	858000	18	93				
18	RS306-1-S1P-800A690V		800	117000	1200000	20	105				

注：1. 默认基座指示，如需端部（盖板上安装）可视指示器，型号后加-T，例：RS306-1-S1P-800A690V-T；

2. 如无需指示，型号后加-N，例：RS306-1-S1P-800A690V-N（无可视指示器与基座）；

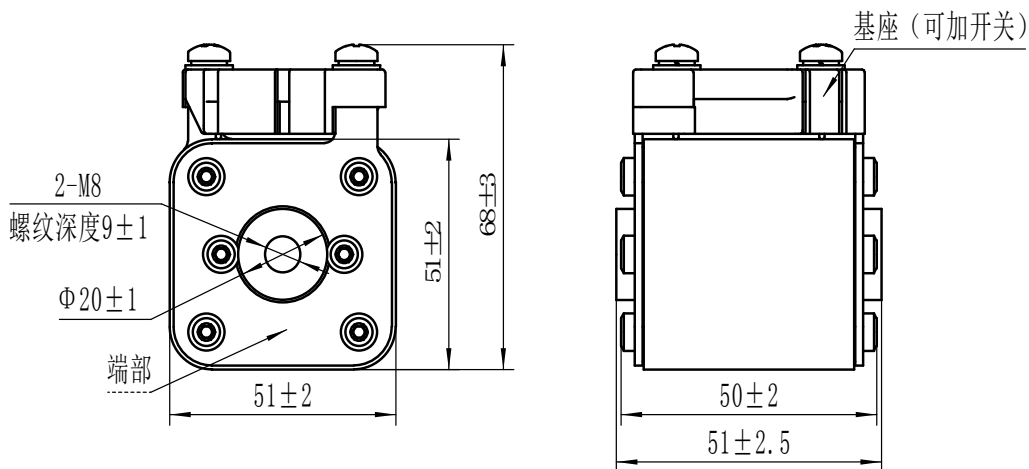
RS306-1-S1P安装

- a) 安装时，螺柱旋入尺寸不超过9mm(推荐8mm)；
- b) 拧紧螺母时，保持螺柱不旋转；
- c) 推荐螺柱安装，螺柱拧入时无推荐力矩，以旋入低于螺纹深度1mm为准；

螺母	螺母拧紧力矩
M8	10±1N.m

产品外形尺寸 (mm)

熔断件外形及安装尺寸

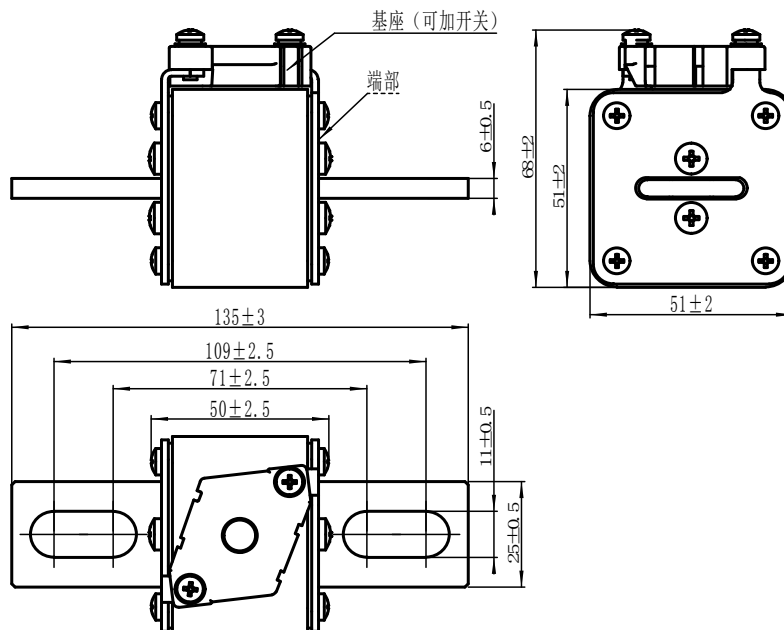


**AC690V (IEC) 50A-800A (Q1Z)**


序号	型号	尺寸代码	额定电流 A	I <sup>2</sup> t (A <sup>2</sup> s)		功耗 W		重量 g	最小包装数量	整箱数量	备注
				弧前	熔断	0.5I <sub>n</sub>	I <sub>n</sub>				
1	RS306-1-Q1Z-50A690V	1	50	160	1300	2	9	475× (1±3%)	2只/盒	28只/箱	推荐安装方式: M10螺栓安装; 推荐扭矩: 21±1N
2	RS306-1-Q1Z-63A690V		63	222	1820	2.7	15				
3	RS306-1-Q1Z-80A690V		80	500	4400	3	16				
4	RS306-1-Q1Z-100A690V		100	885	7800	3.5	19				
5	RS306-1-Q1Z-125A690V		125	1450	12600	4.5	23				
6	RS306-1-Q1Z-160A690V		160	2600	22800	5.5	28				
7	RS306-1-Q1Z-200A690V		200	3600	31900	7	37				
8	RS306-1-Q1Z-250A690V		250	6000	54000	8.5	45				
9	RS306-1-Q1Z-275A690V		275	7400	70000	9.5	49				
10	RS306-1-Q1Z-315A690V		315	9400	88800	11	57				
11	RS306-1-Q1Z-350A690V		350	12500	118200	11.5	60				
12	RS306-1-Q1Z-400A690V		400	17900	170000	12.5	66				
13	RS306-1-Q1Z-450A690V		450	24750	242500	13.5	71				
14	RS306-1-Q1Z-500A690V		500	31800	312200	15	77				
15	RS306-1-Q1Z-550A690V		550	43400	425000	15.5	80				
16	RS306-1-Q1Z-630A690V		630	63900	652000	16.5	87				
17	RS306-1-Q1Z-700A690V		700	84100	858000	18	93				
18	RS306-1-Q1Z-800A690V		800	117000	1200000	20	105				

注: 1. 默认基座指示, 如需端部 (盖板上安装) 可视指示器, 型号后加-T, 例: RS306-1-Q1Z-800A690V-T;

2. 如无需指示, 型号后加-N, 例: RS306-1-Q1Z-800A690V-N (无可视指示器与基座);

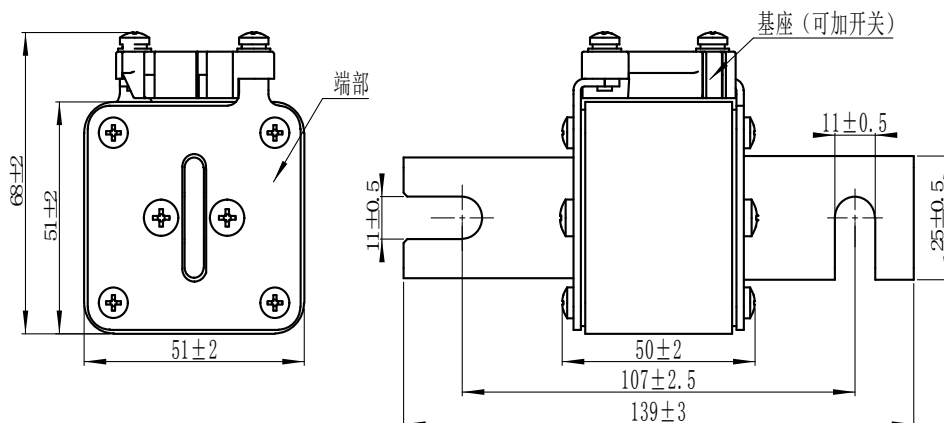
**产品外形尺寸 (mm)**
**熔断件外形及安装尺寸**


**AC690V (IEC) 50A-800A (W1Z)**

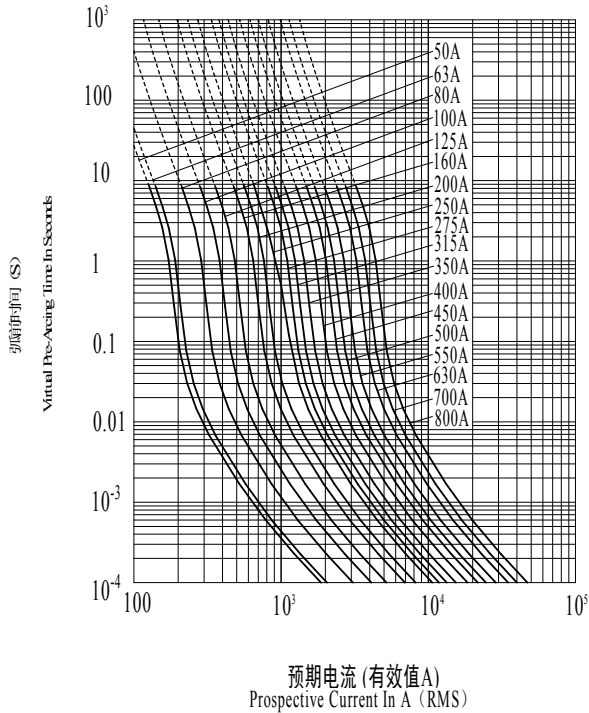
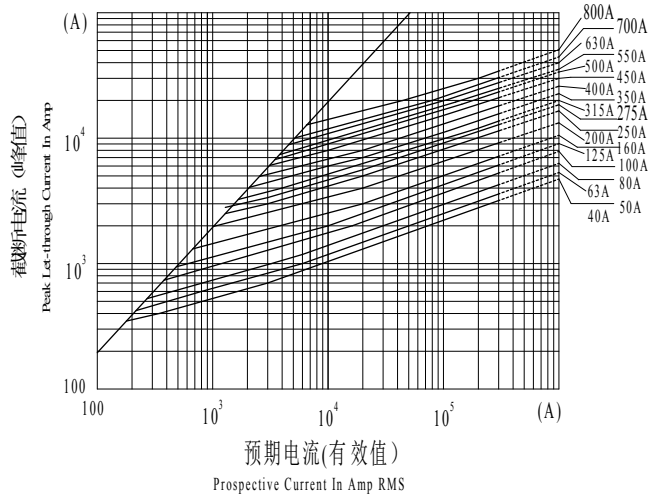

序号	型号	尺寸代码	额定电流 A	I <sup>2</sup> t (A <sup>2</sup> s)		功耗 W		重量 g	最小包装数量	整箱包装数量	备注
				弧前	熔断	0.5I <sub>n</sub>	I <sub>n</sub>				
1	RS306-1-W1Z-50A690V	1	50	160	1300	2	9	480× (1±3%)	2只/盒	28只/箱	推荐安装方式： M10螺栓安装； 推荐扭矩： 21±1N
2	RS306-1-W1Z-63A690V		63	222	1820	2.7	14.5				
3	RS306-1-W1Z-80A690V		80	500	4400	3	16				
4	RS306-1-W1Z-100A690V		100	885	7800	3.5	18.5				
5	RS306-1-W1Z-125A690V		125	1450	12600	4.5	23				
6	RS306-1-W1Z-160A690V		160	2600	22800	5.5	28				
7	RS306-1-W1Z-200A690V		200	3600	31900	7	37				
8	RS306-1-W1Z-250A690V		250	6000	54000	8.5	44.5				
9	RS306-1-W1Z-275A690V		275	7400	70000	9.5	48.5				
10	RS306-1-W1Z-315A690V		315	9400	88800	11	56.5				
11	RS306-1-W1Z-350A690V		350	12500	118200	11.5	60				
12	RS306-1-W1Z-400A690V		400	17900	170000	12.5	65.5				
13	RS306-1-W1Z-450A690V		450	24750	242500	13.5	70.5				
14	RS306-1-W1Z-500A690V		500	31800	312200	15	77				
15	RS306-1-W1Z-550A690V		550	43400	425000	15.5	80				
16	RS306-1-W1Z-630A690V		630	63900	652000	16.5	86.5				
17	RS306-1-W1Z-700A690V		700	84100	858000	18	93				
18	RS306-1-W1Z-800A690V		800	117000	1200000	20	105				

注：1. 如需端部（盖板上安装）可视指示器，型号后加-T，例：RS306-1-W1Z-550A690V-T；

2. 如无需指示，型号后加-N，例：RS306-1-W1Z-550A690V-N（无可视指示器与基座）；

**产品外形尺寸 (mm)**
**熔断件外形及安装尺寸**


**AC690V (IEC) 50A-800A**

**时间电流曲线**
**尺寸代码1-时间-电流特性曲线**

**尺寸代码1-截断电流特性曲线**


- 注1: 特性曲线精度为电流方向误差±15%;  
2: 最小分断电流: ≥8In

**运输、存储**
**运输**

包装箱运输过程中应避免雨雪侵袭和机械损伤。

**存储**

产品存储温度: -40℃~120℃。在40℃时相对湿度不大于70%, 30℃时相对湿度不大于80%, 在20℃以下, 相对湿度不大于90%。

包装存储温度: -40℃~70℃。相对湿度不大于90%, 无凝露。

**使用条件**
**正常使用条件及参数修正**

熔断器在下述的正常使用条件下工作, 不需要额外的修正。

超过正常使用条件时, 如果在允许使用条件范围内, 可能需要修正一些参数或咨询。如果超过允许使用条件的范围应咨询我公司, 并进行条件的工作适应性评估和测试。

推荐长期通流的电流值不大于额定电流的 80%。

**周围空气温度**

正常使用条件

-5℃~40℃。

允许使用条件

-40℃~85℃。

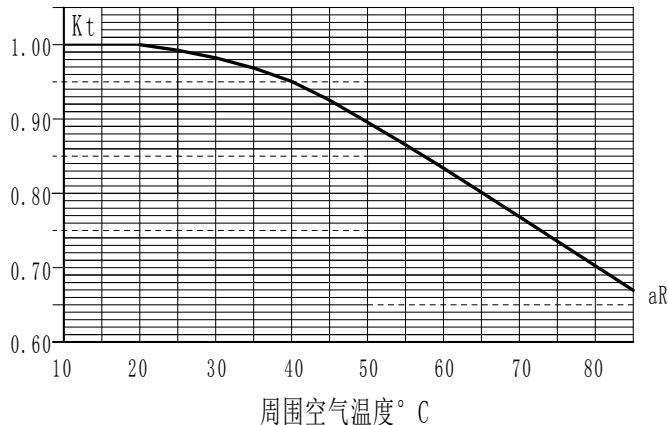
**AC690V (IEC) 50A-800A**


周围空气温度变化的参数修正：在低于-5℃下工作，熔断器的低倍过载过电流的弧前时间略有延长，额定电流略有增大。但是除非-5℃以上不是工作范围，一般不考虑增加熔断器额定电流。

熔断器在40℃以上工作，额定电流需要额外的修正，修正系数为-Kt。

注1：Kt的取值已经考虑熔断器的在正常工作条件下的额定电流安全裕量的影响。

注2：周围空气温度需要持续1~2个小时以上，才具有明显的影响。


**海拔**

正常使用条件

海拔不超过2000m。

允许使用条件

2000-4500m。

海拔高度变化的参数修正：较高海拔主要带来绝缘劣化，散热条件劣化，气压力变化。

- 海拔每升高100米，熔断器的温升上升0.1-0.5k。
- 海拔每升高100米，环境温度平均降低0.5k左右。
- 一般情况下，在开放环境使用的熔断器，可忽略海拔高度对额定电流的影响，仍然按照标准条件选用。
- 在封闭环境使用的熔断器，如果其箱体的环境空气温度或箱体内部的温度并不随海拔升高而明显下降，仍然可以达到40℃以上，则需要对额定电流降容。海拔每升高1000米，额定电流降容2%-5%。

注：同一尺寸系列中，最大额定电流采用较高的降容比例，较小的额定电流采用较低的降容比例。

海拔高度空气绝缘强度（击穿强度）的影响。

- 海拔升高，则空气绝缘强度下降。2000-4500米内，海拔每升高1000米，绝缘强度降低12-15%。

参见GB/T16935.1, 应对绝缘间隙进行相应修正。

b) 熔断器端子间的绝缘距离一般远大于GB/T16935.1, 表A1, A2标准要求的绝缘间隙，除个别体积较小的熔断体外，无需校核绝缘间隙。

- 熔断器与其它带电结构间，以及对地的绝缘间隙，需要由用户考虑海拔高度的影响。

**大气条件**

正常工作条件

空气是干净的，它的相对湿度在最高温度为40℃时不超过50%。

在较低温度下可以有较高的相对湿度，例如，在20℃下，相对湿度可以达90%。

在这些条件下，由于温度的变化，中等的凝露可能偶然发生。

允许工作条件

无明显凝露情况下，相对湿度可达95%。



## AC690V (IEC) 50A-800A



## 振动环境及耐受地震等灾害能力

本系列熔断器有良好的抗振动和冲击的耐受能力，可承受10g以上的加速度。  
本系列熔断器抗振动和冲击的耐受能力，符合轨道交通II类应用环境。  
本系列熔断器抗振动和冲击的耐受能力，符合GB/T 28046.3乘用车弹性车体（车身）振动要求。  
振动较为强烈的应用环境，欢迎咨询。一般要经过测试和验证。

## 污秽等级

污秽等级满足等级III。

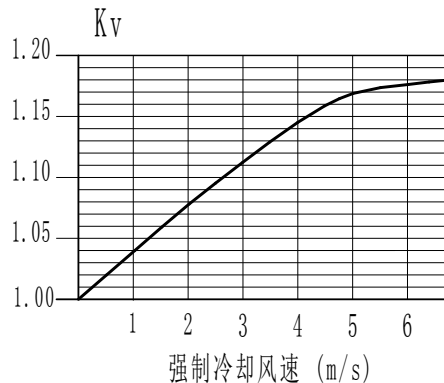
## 安装条件

## 正常工作条件

- 熔断器单独安装在无通风的自然空气中，除连接导线外，1m范围内无其他发热部件或散热部件。
- 熔断器连接端子应保证电接触稳定可靠。接触电阻不应明显影响熔断器工作。
- 熔断器可垂直、水平或倾斜安装。如果是依靠弹簧压力保证电连接熔断器，安装时，宜选择合适位置，避免重力和振动对电连接的不良影响。

## 强制风冷

采用强制风冷可以增加熔断器的散热，可以增加熔断器的额定电流。风速和额定电流的修正系数— $K_v$ 。



## 安全使用和维护保养

- 熔断器安装时，相邻两个熔断器带电零件的最小间隙满足绝缘要求，必要的话在熔断器之间装绝缘隔板，以防止更换熔断器时引起相间短路。
- 结合电气设备定期检修，进行检查和维护保养，清除尘埃、接触导电部位的氧化层等。
- 对有机械损伤的熔断器必须进行更换。
- 除非使用要求允许，如熔断器式负荷开关，否则请勿带负载更换熔断器。
- 产品寿命期间无任何废气、粉尘、噪音等影响环境因素的产生。
- 产品寿命终结后金属件可回收，非金属件粉碎后可作为一般工业垃圾处置，对环境不会造成二次污染。