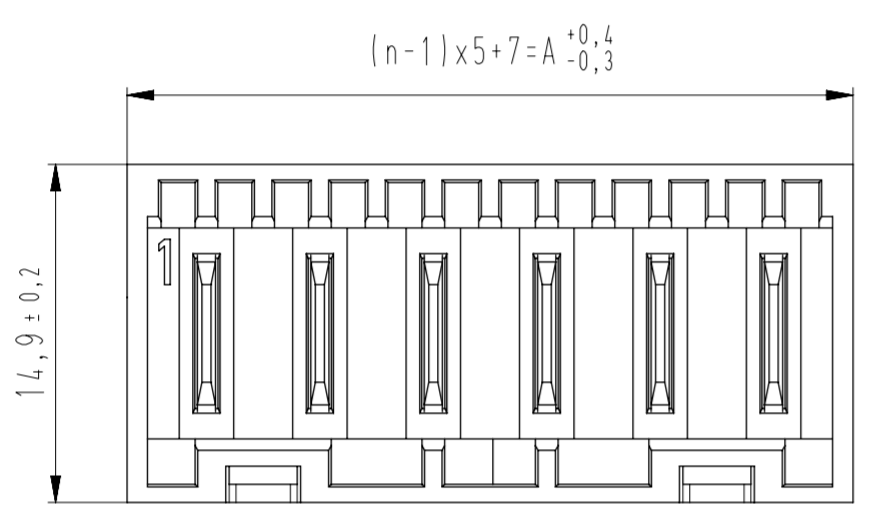
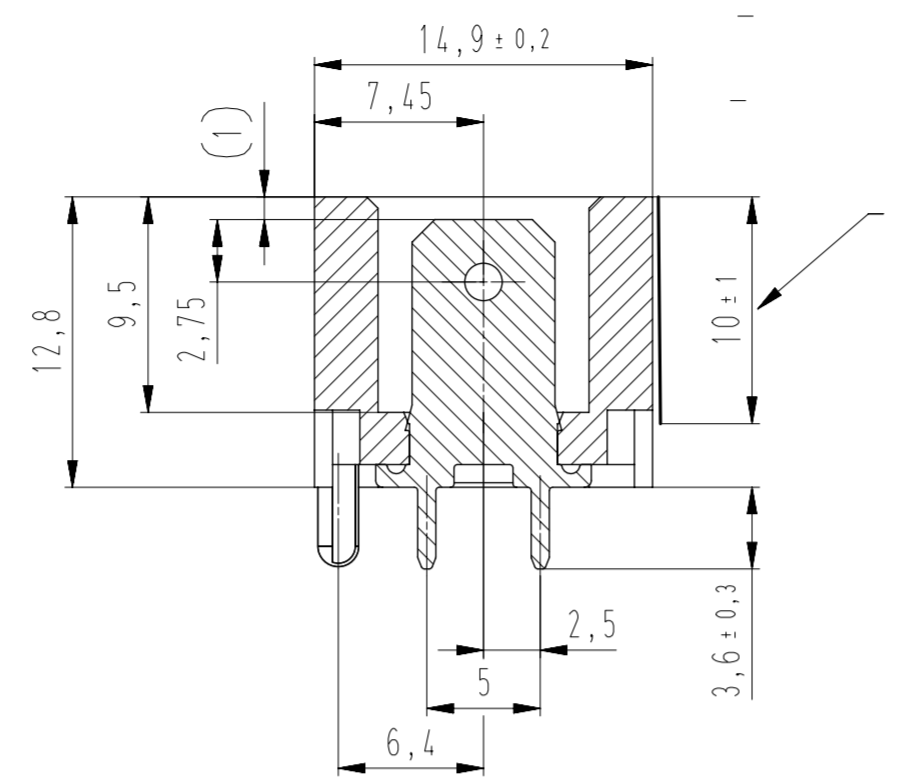
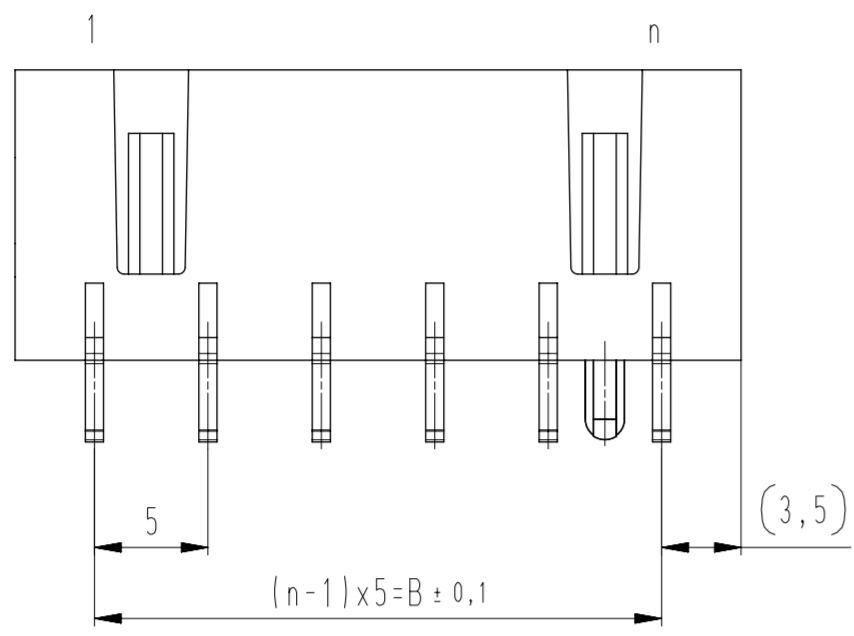
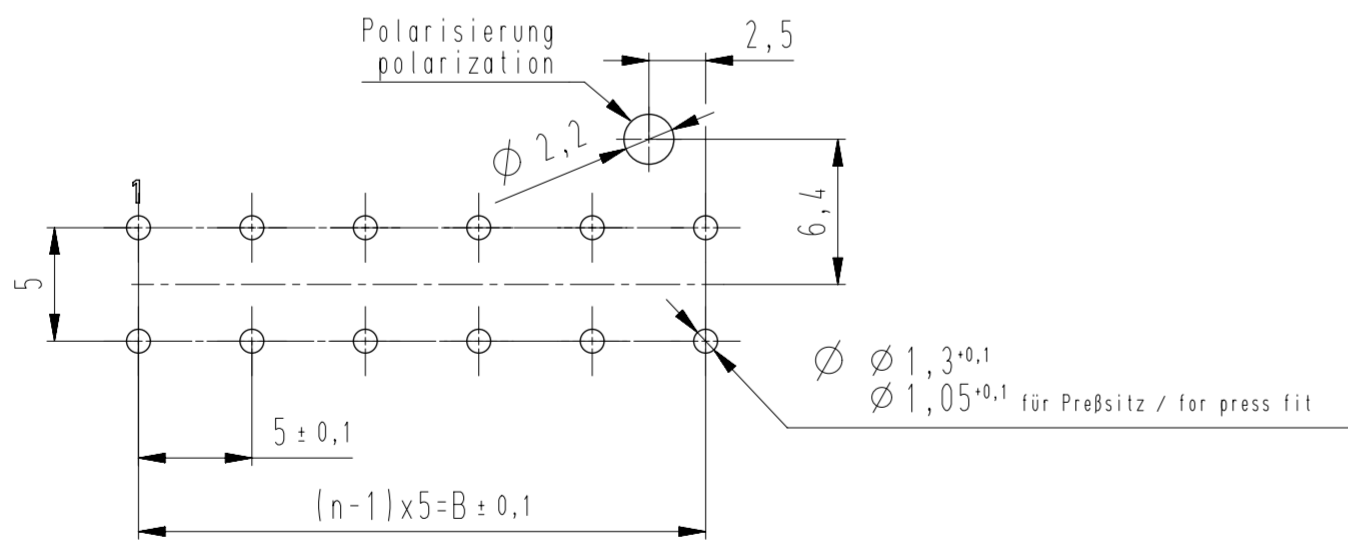


Diese Zeichnung darf ohne unsere Genehmigung weder vervielfältigt, noch dritten Personen zugänglich gemacht werden und bleibt unser Eigentum. Zuwiderhandlung ist strafbar.
 All rights strictly reserved. Reproduction or issue to third parties in any form whatsoever is not permitted without written authority from the proprietor. Violation is punishable.

Technische Änderungen vorbehalten!
 Technical modifications will be reserved.
 Geschnittene oder digital verteilte Zeichnungen benötigen zur Freigabe keine Unterschrift!
 Scanned or digitally distributed drawings do not need a signature for the release.



Lochbild (Bestückungsseite)
hole pattern (component side)

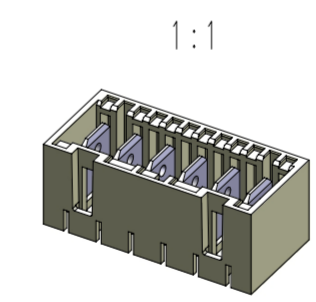


Platine doppelseitig kaschiert
PCB lined on both sides

Es ist darauf zu achten, daß die eingesetzte Platine den maximal auftretenden Strom führen kann.
It is to be made certain that the assigned plate can lead the maximally current.

Beispiel Artikelbezeichnung :
example part description :
MSVV 9407-006-W0A-CCC-MMM-NN

- Farbmarkierung / colour marking
- Beschriftungscode / labeling code
- Material und Farbcode material and colour code
- Abart / variant
- Kontaktcode / contact code
- Polzahl / no. of poles
- Artikel-Nr. / part no.
- Verpackungscode / packing code
- Alpha-Teil der Artikelbezeichnung alpha part of the part description



-VV-		
Verpackungscode / packing code		
VV	Verpackungsart / packaging	Bemerkung / remark
LO	lose, geschüttet / slack pouring	WN 50.202
EM	Einzelmagazin / single magazine	WN 50.202

-W-				
Kontaktcode / contact code				
W	Kontakt Artikel-Nr contact part no.	Material material	Veredelung plating	bei versilberten Kontakten colour identification if silvered contacts mounted
0	I = RM 6137.051 P 0,8-6,3	CuZn	Sn	
1	J = RM 6137.011 P 0,8-6,3	CuZn	Ag	blau / blue

-CCC-	
Material und Farbcode / material and colour code	
Bauteil glührohrbeständig (GWT 750 °C) Prüfung nach IEC 60695-2-11 component glow wire resistant (GWT 750 °C) testing acc. to IEC 60695-2-11 assessment acc. to IEC 60335-1 (flame less than 2 s)	
Material UL-gelistet, Artikel entspricht Zulassung Material UL-listed, article conform to permission	
Leergehäuse / housing: MH 9401-...	
WN 14.0617.01 (PA66-GF25)	
Code-Nr. code no.	Farbe / colour
960	natur nature

-MMM-	
Beschriftungscode nach Kundenwunsch labeling code according to the customer	
siehe Motagetabelle see assembly chart	

-NN-	
Code-Nr. für Farbmarkierung siehe WN 30.83 code no. for colour marking see WN 30.83	siehe Motagetabelle see assembly chart

⊙ Max. Durchbiegung 0,3mm
max. deflection 0.3mm

Polzahl number of pins	Maß dimension A	Maß dimension B	Artikelbezeichnung part description
12	62	55	MSVV 9407-012-...
11	57	50	MSVV 9407-011-...
10	52	45	MSVV 9407-010-...
9	47	40	MSVV 9407-009-...
8	42	35	MSVV 9407-008-...
7	37	30	MSVV 9407-007-...
6	32	25	MSVV 9407-006-...
5	27	20	MSVV 9407-005-...
4	22	15	MSVV 9407-004-...
3	17	10	MSVV 9407-003-...
2	12	5	MSVV 9407-002 bis -012-002-...

Serie MS 9407 für senkrechttes Stecken,
mit versetztem Rastloch im Kontakt für Serie EH 688
Series MS 9407 for vertical connections,
with moved locking feature at contact for series EH 688

5	Artikelbezeichnung im Schriftfeld ergänzt	16.12.16	U0013643	untolerierte Maße dimensions without tolerance	Toleranz tolerance	Identifikator / identifier MSVV_9407-002-012_K
4	Hinweis für X und Material WN 14.0650.01 entfernt. Max. Durchbiegung hinzu.	17.02.16	U0013643	0 bis/to 6 6 bis/to 30 30 bis/to 120	± 0,1 ± 0,2 ± 0,3	Ersatz für Zeichnung / replace for drawing
3	Farbmarkierungs-Bereich vergrößert div. Toleranzen angepasst / Zeichn. überarbeitet	03.02.14	U0001349	alle Maße / all dimensions in mm		Maßstab / scale 5:1 Warengruppe / material group -
2	Nuten auf den Stirnseiten entfernt. Mit Nuten als Alternative gelassen.	11.06.08	U0013643	Datum / date Name / name		ECO-FLEX M (RAST 5) in-line
Index index	Änderung modification	Datum date	Name name	Erstellt prepared	17.11.03	U0001349
STOCKO CONTACT Ein Unternehmen der Wieland Gruppe		zugehöriger Artikel ECO-DOMO		Projekt-Nr. 100535		Artikelbezeichnung / article name MSVV 9407-002 bis -012
		Entwicklung Hellenthal		Projekt-Leiter / controller D.M.		Kundenzeichnung / customer drawing

Verteiler distributor
Empfänger receiver
SDH
SDW
SFA

Beachten Sie die allgemeinen Sicherheits- und Verarbeitungsrichtlinien für Steckverbinder und Kontakte: <http://www.stocko.de/zentrale/allgemeinheitsrichtlinien.pdf> Respect general safety and processing information for connectors and contacts: <http://www.stocko.de/zentrale/allgemeinheitsrichtlinien.pdf>