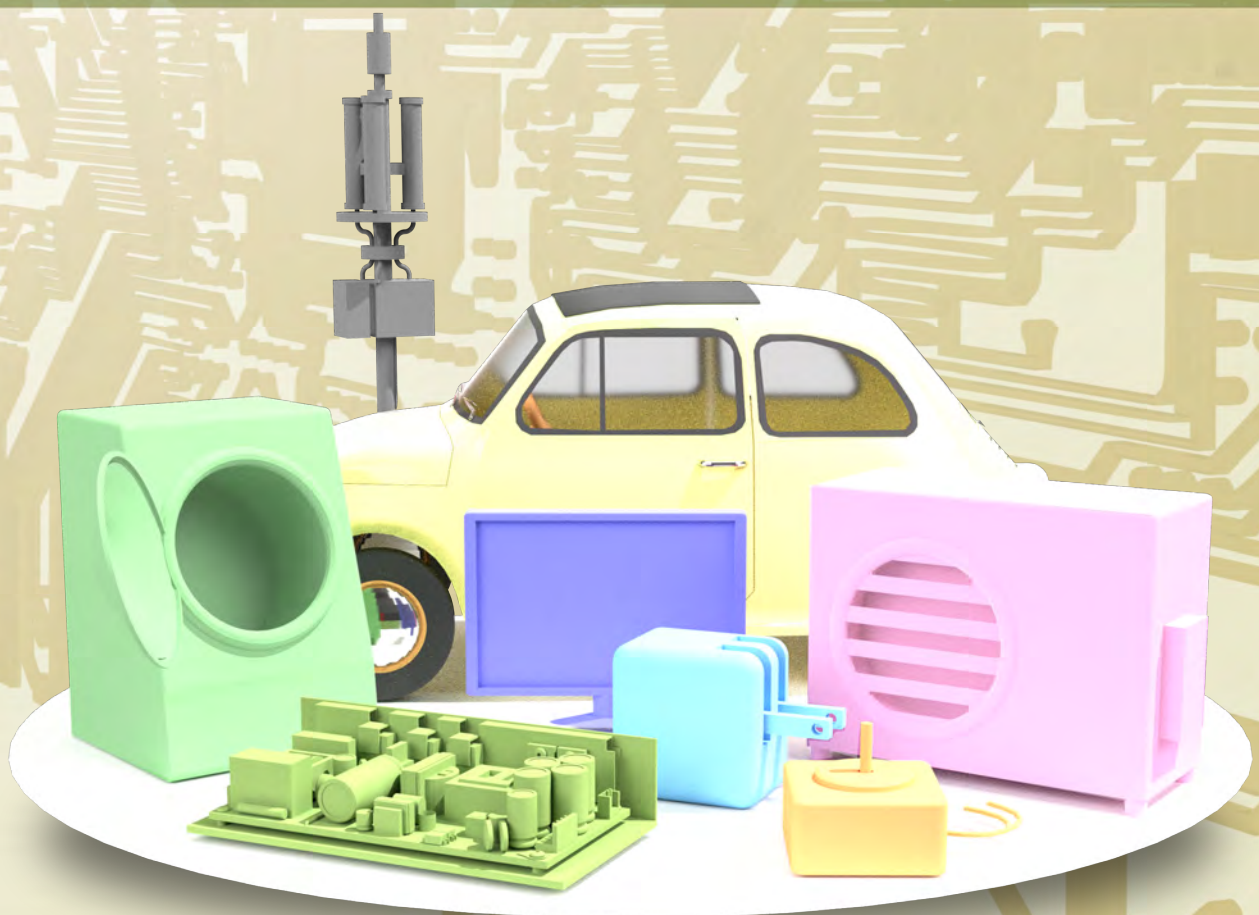


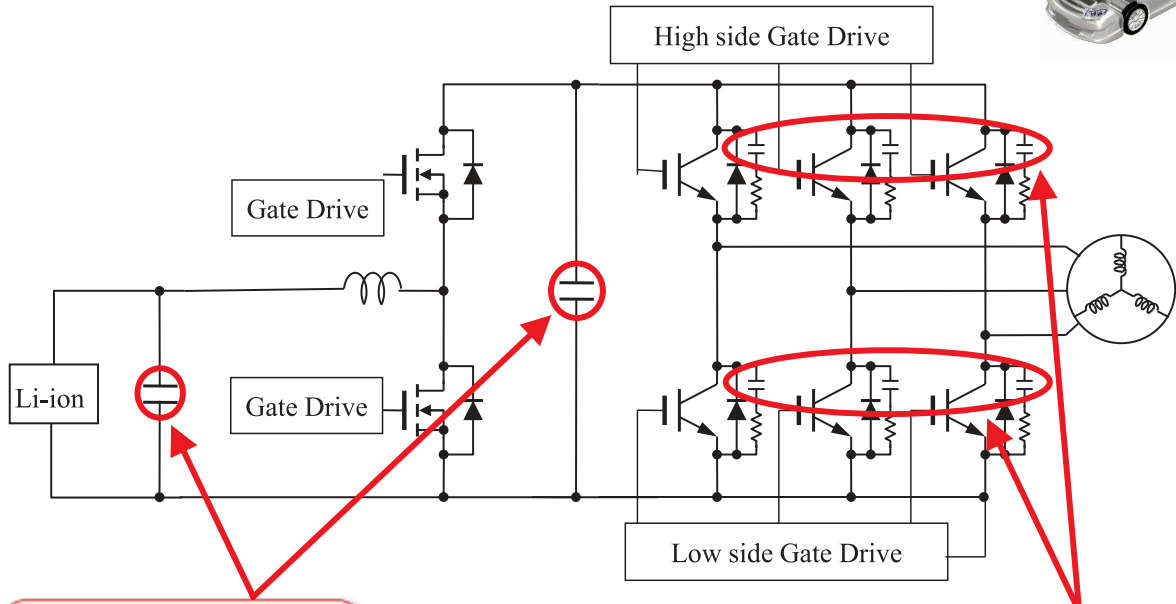
Application Guide

RECOMMENDED PRODUCTS PER APPLICATION



1. AUTOMOTIVE用回路例 For AUTOMOTIVE	
(1)インバータ回路(走行用) For Inverter Circuit	-02
(2)低圧インバータ回路 For Inverter Circuit(LowVoltage.)	-03
(3)電動コンプレッサ Electric compressor	-04
(4)ゲート駆動DC/DCコンバータ Gate Drive DC/DC Converter	-05
(5)インジェクタ駆動回路 Injector Drive	-06
(6)充電回路 接触(プラグイン方式) Charging system of a plug-in vehicle	-07
(7)充電回路 非接触方式 Charging system of non contacting	-08
2. 電動アシスト自転車用回路例 Electric power-assisted bicycle	-09
3. 通信基地局の主要ユニット Mobile Phone Base Station	
(1)電源回路 Power Supply Unit	-10
(2)通信回路 Communication Unit	-11
4. 汎用インバータの回路例 Inverters for general purpose	-12
5. ステッピングモータ回路例 Stepper Motor	-13
6. スイッチング電源回路例 Switch-mode power supply	
PFC付きフライバック回路 PFC Flyback-Converter	-14
スナバ付きフォワード回路 Snubber/Forward-Converter	-14
7. 無停電電源回路例 Uninterruptible power supply	-15
8. スマートメータ回路例 Smart Meter	-16
9. 照明機器回路例 Lighting	
(1)電球形LED (ワンコンバータ) LED light bulb (Single stage)	-17
(2)直管形LED 非絶縁型回路 Straight tube LED (Non-insulated circuit)	-18
(3)直管形LED 絶縁型 Straight tube LED (insulated circuit)	-19
(4)街路灯 Street light	-20
10. エアコン回路例 Air Conditioner	
(1)家庭用室外機 Compressor Unit	-21
(2)家庭用室内機 Air Conditioner Cooling Unit	-22
11. 洗濯機の回路例 Washing Machine	-23
12. IHコンロ用回路例 Induction Cooker	-24
13. FPD TV回路例 Flat Panel Display TV	
(1)電源回路部 Power supply unit	-25
(2)LEDバックライト回路部 LED Backlight	-26
14. カメラ用ストロボ回路例 For Photo Flash	-27
15. DC/DCコンバータ回路例 DC/DC Converter	-28
16. Audio関係回路例 Application PMLCAP	
D級アンプ回路 D Class power amplifier	-29
X'tal OSC回路 X'tal OSC	-29
チャージポンプ回路 Charge Pump	-29
17. 太陽光発電・風力発電の回路例 Solar Photovoltaics / Wind Power	-30

(1) インバータ回路 (走行用) For Inverter Circuit



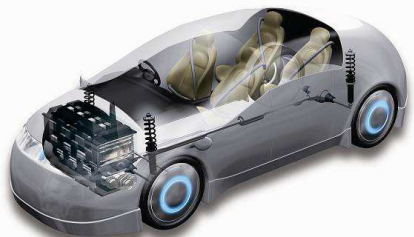
平滑用コンデンサ
要求性能: 高リップル, 低損失
推奨コンデンサ: フィルムコンデンサ
HVC series

スナバ用コンデンサ
要求性能: 低損失, 小形化
推奨コンデンサ: フィルムコンデンサ
MPC series

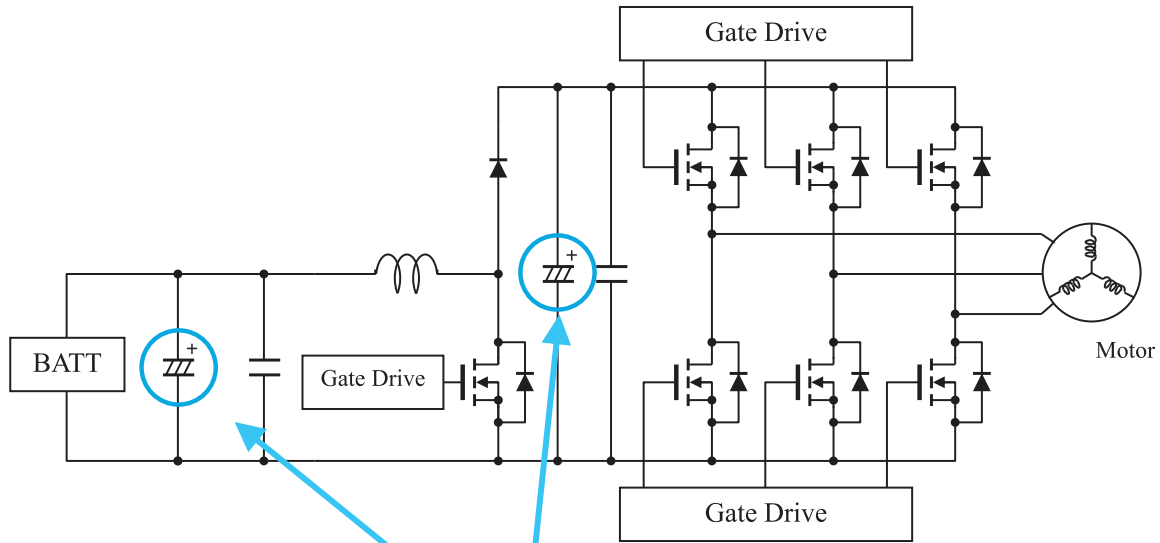
For Inverter Circuit

Film Capacitors
高リップル, 低ESR/ESL品(カスタム対応可)
HVC series
Temp.Range: -40~+105℃
Volt.Range: 100~2,000Vdc
Cap.Range: 1~2,000μF

Film Capacitors
低損失, 大電流品(カスタム対応可)
MPC series
Temp.Range: -40~+85℃
Volt.Range: 700~1,600Vdc
Cap.Range: 0.1~2.2μF



(2) 低圧インバータ回路 For Inverter Circuit (LowVoltage.)



平滑用コンデンサ
要求性能: 低ESR, 高容量, 高耐熱性
推奨コンデンサ:

アルミニウム電解コンデンサ
導電性高分子コンデンサ

HRX・HGX series
PZF・PZH series



For Inverter Circuit (LowVoltage.)

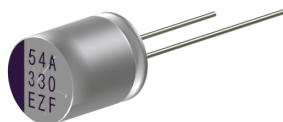
Aluminum Capacitors
小形, 高リップル, 125℃3,000h保証品
HRX series
Volt./Cap.Range: 25~70Vdc/240~5,100 μF



Aluminum Capacitors
小形, 高リップル, 135℃3,000h保証品
HGX series
Volt./Cap.Range: 25~70Vdc/240~6,800 μF



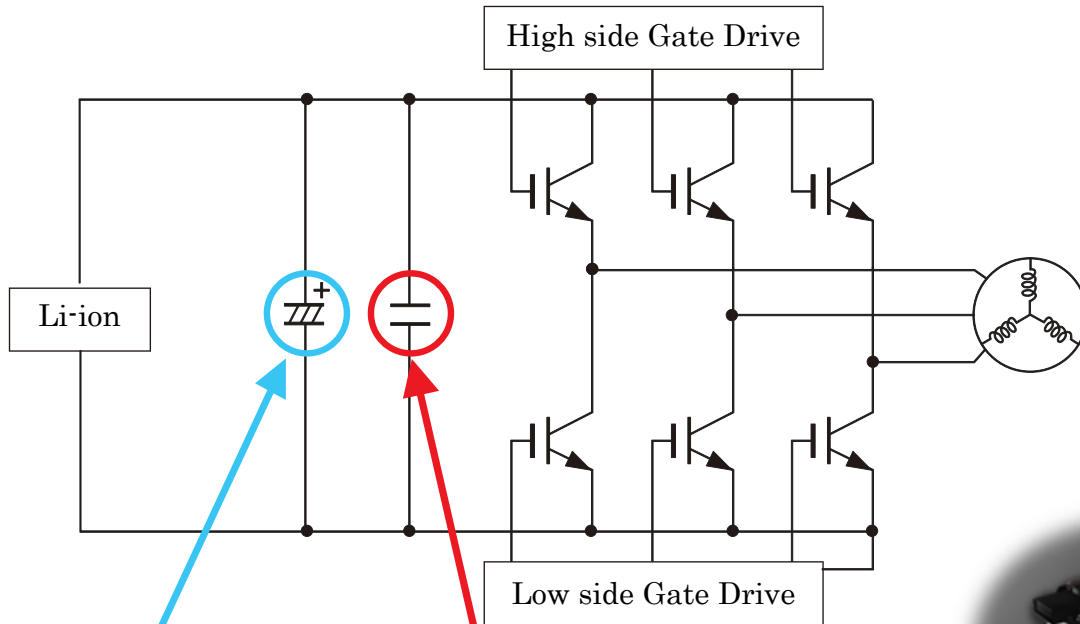
Conductive Polymer Hybrid Type
125℃ 低ESR, 高リップル, 高耐圧品
PZF series
Temp./Life: -55~+125℃/4,000hours
Volt./Cap.Range: 25~80Vdc/22~330 μF



Conductive Polymer Hybrid Type
135℃ 低ESR, 高リップル, 高耐圧品
PZH series
Temp./Life: -55~+135℃/4,000hours
Volt./Cap.Range: 25~63Vdc/33~820 μF



(3) 電動コンプレッサ Electric compressor



平滑用コンデンサ
要求性能: 高容量, 高リプル電流
推奨コンデンサ: アルミニウム電解コンデンサ
HGX series

平滑用コンデンサ
要求性能: 高リプル, 低損失
推奨コンデンサ: フィルムコンデンサ
MPT series



Electric compressor

Aluminum Capacitors
小形, 高リプル, 高耐熱品
HGX series

Temp./Life: -40~+125°C/3,000hours
Volt./Cap.Range: 250~290Vdc/22~51 μF

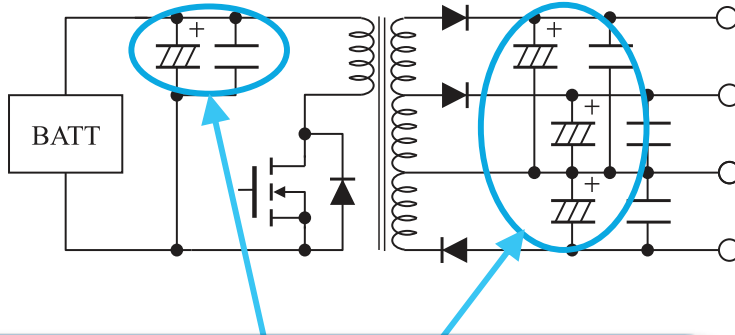


Film Capacitors
高耐熱, 大電流品
MPT series

Temp.Range: -40~+125°C
Volt.Range: 630Vdc
Cap.Range: 1~6.8 μF



(4) ゲート駆動DC/DCコンバータ Gate Drive DC/DC Converter



平滑用コンデンサ

要求性能: 低インピーダンス, 高温耐久性, SMD

推奨コンデンサ: アルミニウム電解コンデンサ

導電性高分子コンデンサ

薄膜高分子積層コンデンサ

TAV・**TGV** series
PJV・**PHV** series
MS series



Gate Drive DC/DC Converter

Conductive Polymer Hybrid Type
125℃ 低ESR, 高リップル, 高耐圧品, SMD
PJV series

Temp./Life: 125℃/4,000hours
Volt./Cap.Range: 25~63Vdc/47~820 μF



Conductive Polymer Hybrid Type
135℃ 低ESR, 高リップル, 高耐圧品, SMD
PHV series

Temp./Life: 135℃/2,000~4,000hours
Volt./Cap.Range: 25~63Vdc/33~560 μF



Aluminum Capacitors
高温, 低ESR品

TAV series

Temp./Life: 125℃/2,000hours
Volt./Cap.Range: 35Vdc/47~100 μF

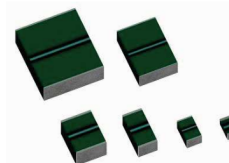
TGV series

Temp./Life: 125℃/3,000~5,000hours
Volt./Cap.Range: 16~80Vdc/33~3,300 μF

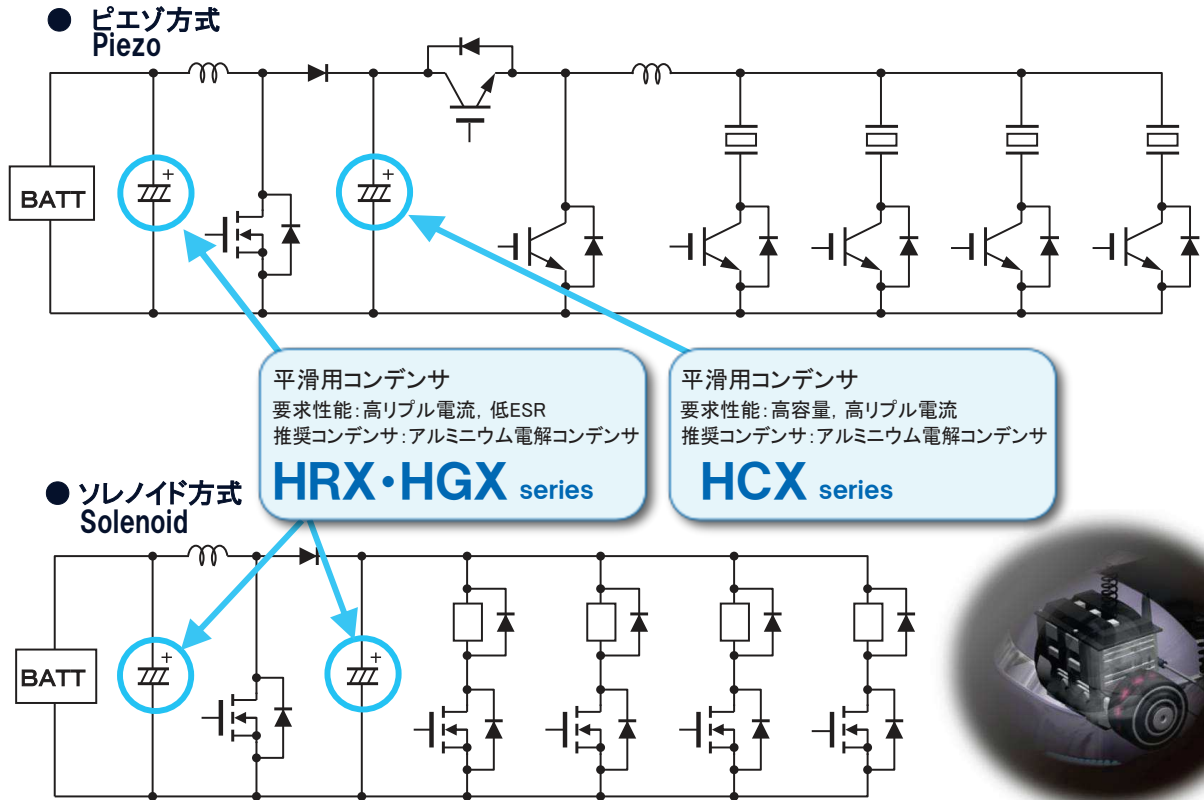


Polymer Multilayer Capacitors
高温, 優れた温特, 85℃85%RH対応品
MS series (PMLCAP)

Temp.Range: -55~+125℃
Volt./Cap.Range: 10~50Vdc/0.001~2.2 μF



(5) インジェクタ駆動回路 Injector Drive



Injector Drive

Aluminum Capacitors
小形, 高リップル, 125℃3,000h保証品
HRX series

Volt./Cap.Range: 25~70Vdc/240~5,100 μF



Aluminum Capacitors
小形, 高リップル, 125℃3,000h保証品
HGX series

Volt./Cap.Range: 250~290Vdc/22~51 μF

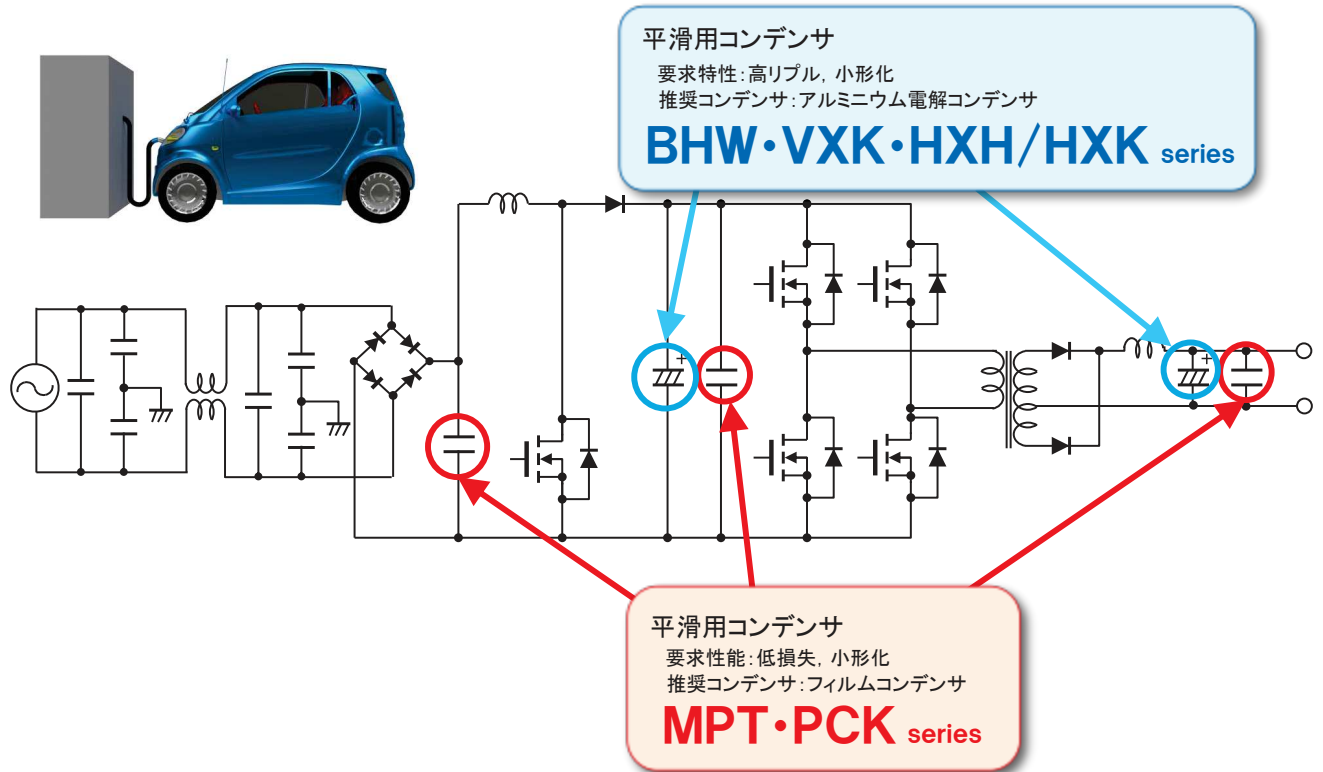


Aluminum Capacitors
小形, 高リップル, 135℃3,000h保証品
HGX series

Volt./Cap.Range: 25~70Vdc/240~6,800 μF



(6) 充電回路 接触 (プラグイン方式) Charging system of a plug-in vehicle



Charging system of a plug-in vehicle

Aluminum Capacitors
小形, 高リプル品
VXK series



Temp./Life: 105°C/5,000hours
Volt./Cap.Range: 400~500Vdc/68~1,200 μF

超高リプル品
HXH/HXK series

Temp./Life: 105°C/5,000hours (or 3,000hours)
Volt./Cap.Range: 400~450Vdc/82~1,000 μF

Aluminum Capacitors
超小形化, 長寿命品
BHW series

Temp./Life: 105°C/10,000~12,000hours
Volt./Cap.Range: 400~450Vdc/47~220 μF



Film Capacitors
高耐熱, 大電流品
MPT series

Temp.Range: -40~+125°C
Volt./Cap.Range: 630Vdc/1~6.8 μF

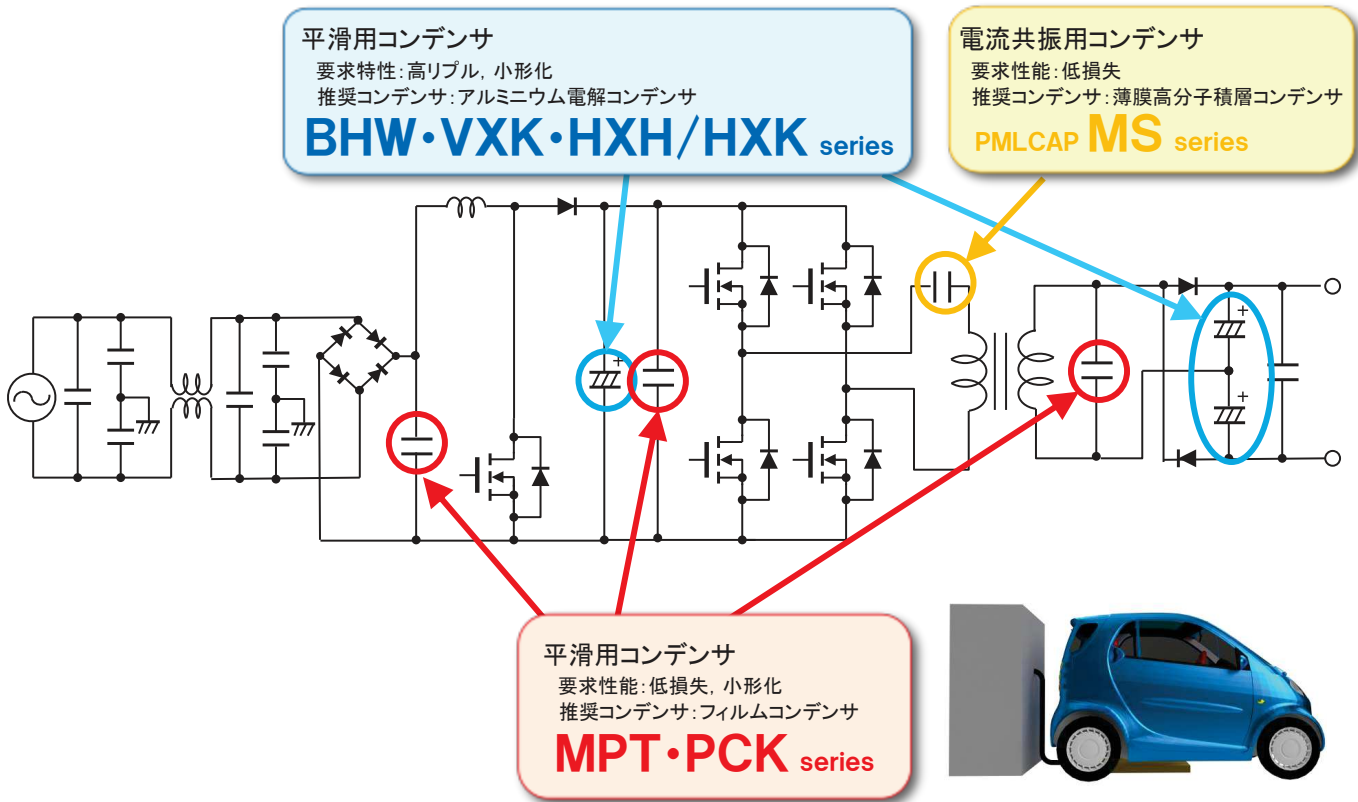


小形化, 大電流品
PCK series

Temp.Range: -40~+105°C (85°C)
Volt./Cap.Range: 450~2,000Vdc/0.01~33 μF



(7) 充電回路 非接触方式 Charging system of non contacting



Charging system of non contacting

Aluminum Capacitors
小形, 高リップル品
VXK series



Temp./Life: 105°C/5,000hours
Volt./Cap.Range: 400~500Vdc/68~1,200 μF

超高リップル品
HXH/HXK series

Temp./Life: 105°C/5,000hours (or 3,000hours)
Volt./Cap.Range: 400~450Vdc/82~1,000 μF

Aluminum Capacitors
超小形化, 長寿命品
BHW series

Temp./Life: 105°C/10,000~12,000hours
Volt./Cap.Range: 400~450Vdc/47~220 μF



Film Capacitors
高耐熱, 大電流品
MPT series

Temp.Range: -40~+125°C
Volt./Cap.Range: 630Vdc/1~6.8 μF



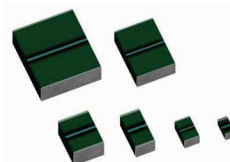
小形化, 大電流品
PCK series

Temp.Range: -40~+105°C (85°C)
Volt./Cap.Range: 450~2,000Vdc/0.01~33 μF

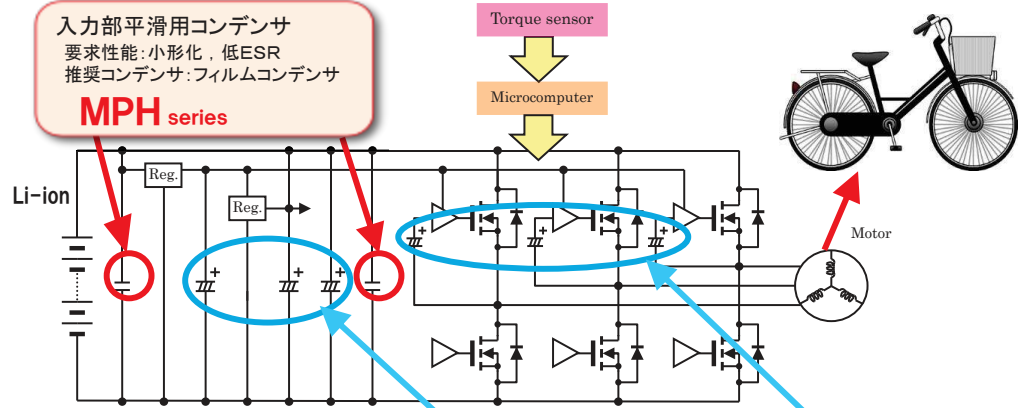


Polymer Multilayer Capacitors
高温, 優れた温特, 85°C85%RH対応品
MS series (PMLCAP)

Temp.Range: -55~+125°C
Volt./Cap.Range: 10~50Vdc/0.001~2.2 μF



〔車両本体〕
E-bicycle



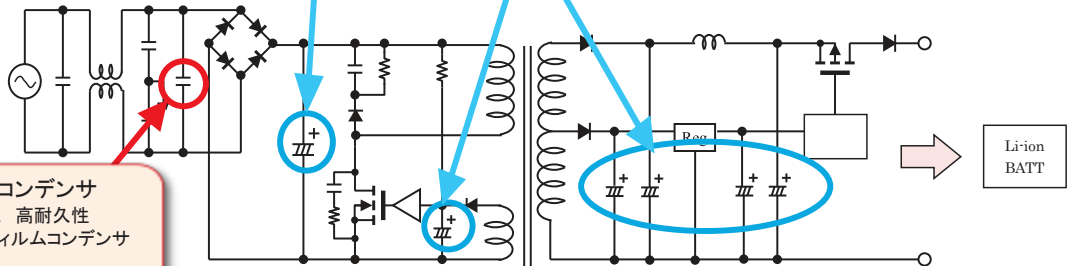
入力部平滑用コンデンサ
要求性能: 小形化, 低ESR
推奨コンデンサ: フィルムコンデンサ
MPH series

入力部平滑用コンデンサ
要求性能: 小形化
推奨コンデンサ: アルミニウム電解コンデンサ
USK・MXT series

平滑用コンデンサ
要求性能: 小形化, 低インピーダンス
推奨コンデンサ: アルミニウム電解コンデンサ
ZLJ・YXJ series

平滑用コンデンサ
要求性能: 小形化, 低Z, SMD
推奨コンデンサ: アルミニウム電解コンデンサ
TPV・TNV series

〔充電器回路図〕
Charger



ラインフィルタ用コンデンサ
要求性能: 小形化, 高耐久性
推奨コンデンサ: フィルムコンデンサ
MMBA series

Electric power-assisted bicycle

Film Capacitors
小形, ACライン用
MMBA series



Temp./Range: -40~+85℃
Volt./Cap.Range: 125, 250Vac/0.01~1μF

小形化 大電流品
MPH series

Temp./Range: -40~+105℃
Volt./Cap.Range: 100~800Vdc/0.047~22μF

Aluminum Capacitors
小形化, 長寿命, 低インピーダンス品
ZLJ series

Temp./Life: 105℃/6,000~10,000hours
Volt./Cap.Range: 6.3~120Vdc/8.2~8,200μF

YXJ series

Temp./Life: 105℃/4,000~10,000hours
Volt./Cap.Range: 6.3~100Vdc/1~15,000μF



Aluminum Capacitors
超小形化品
USK series



Temp./Life: 85℃/3,000hours
Volt./Cap.Range: 16~500Vdc/100~82,000μF

MXT series

Temp./Life: 105℃/3,000hours
Volt./Cap.Range: 400~500Vdc/150~1,500μF

Aluminum Capacitors
小形化, 高リップル, 低ESR品
TPV series

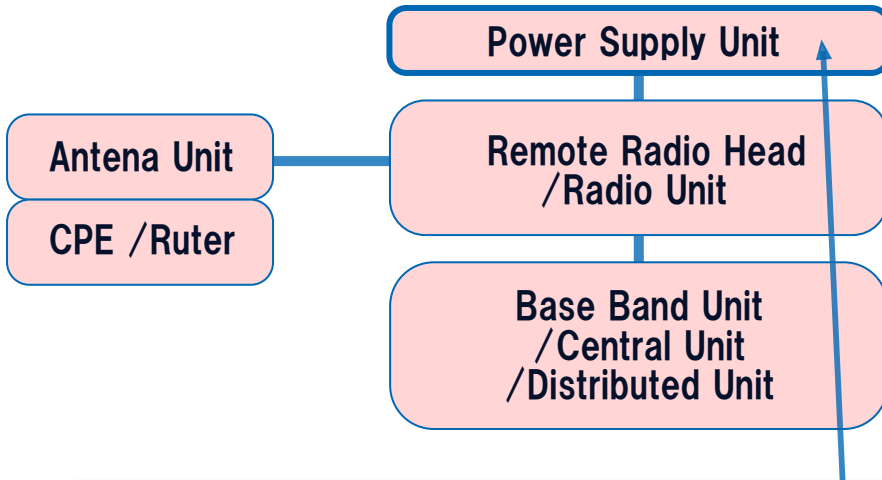


Temp./Life: 105℃/2,000hours
Volt./Cap.Range: 6.3~50Vdc/47~2,200μF

TNV series

Temp./Life: 105℃/3,000~5,000hours
Volt./Cap.Range: 6.3~35Vdc/330~2,200μF

(1) 電源回路 Power Supply Unit



平滑用コンデンサ
 要求性能: 高温、長寿命、小形化、高リップル、低ESR
 推奨コンデンサ:
 入力部平滑用 アルミニウム電解コンデンサ **VXT・THK series**
LXW・EXW series
 出力部平滑用 導電性高分子コンデンサ **PZJ・PZF・PZE series**
 出力部平滑用 アルミニウム電解コンデンサ **RXF・RXL・JXF・ZLJ series**

Power Supply Unit

Aluminum Capacitors
小形化, 長寿命, 高温度品
VXT series
 Temp./Life: 105°C / 5,000hours
 Volt./Cap.Range : 400~450Vdc / 120~1,200 μF
THK series
 Temp./Life: 125°C / 2,000hours
 Volt./Cap.Range : 400~450Vdc / 100~1,000 μF



Aluminum Capacitors
小形化, 長寿命, 高温度品
LXW series
 Temp./Life: 105°C / 10,000~12,000hours
 Volt./Cap.Range : 400~500Vdc / 18~220 μF
EXW series
 Temp./Life: 125°C / 3,000~5,000hours
 Volt./Cap.Range : 400~500Vdc / 8.2~150 μF

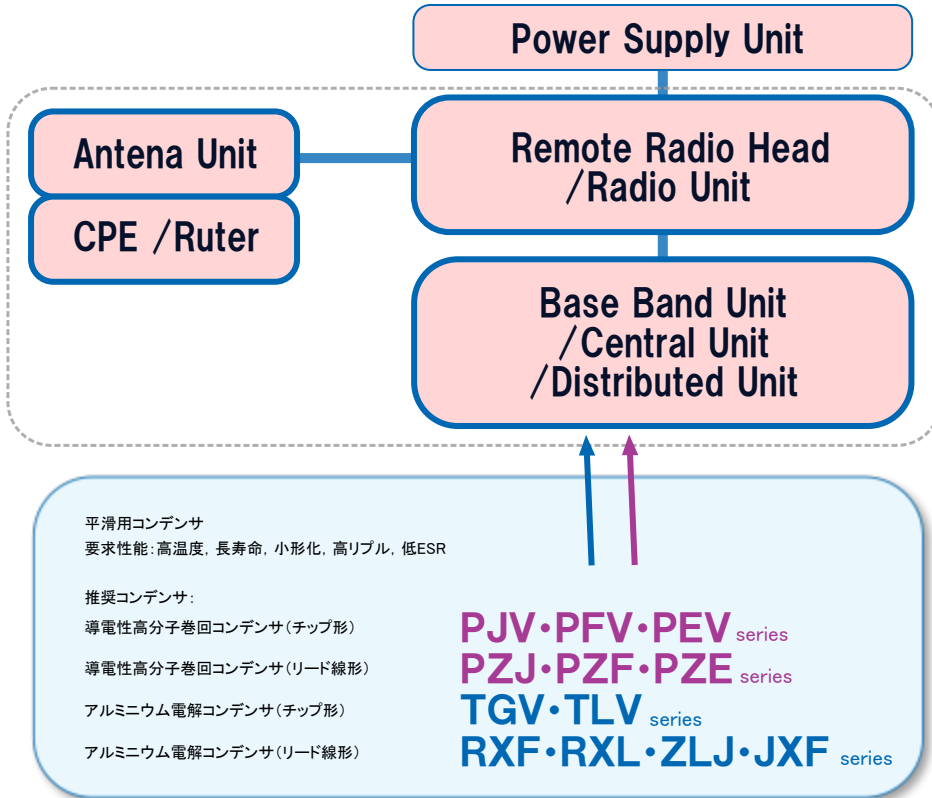
Aluminum Capacitors
長寿命, 低Z品
RXF series
 Temp./Life: 125°C / 2,000~5,000hours
 Volt./Cap.Range : 25~80Vdc / 180~7,500 μF
RXL series
 Temp./Life: 125°C / 3,000~8,000hours
 Volt./Cap.Range : 16~35Vdc / 510~7,500 μF
ZLJ series
 Temp./Life: 105°C / 6,000~10,000hours
 Volt./Cap.Range : 6.3~120Vdc / 8.2~8,200 μF
JXF series
 Temp./Life: 105°C / 6,000~8,000hours
 Volt./Cap.Range : 16~100Vdc / 68~10,000 μF



Conductive Polymer Hybrid Type
低ESR, 高リップル品
PZJ series
 Temp./Life: 125°C / 4,000hours
 Volt./Cap.Range: 25~63Vdc / 47~820 μF
PZF series
 Temp./Life: 125°C / 4,000hours
 Volt./Cap.Range: 25~80Vdc / 22~330 μF
PZE series
 Temp./Life: -55~+105°C / 10,000hours
 Volt./Cap.Range: 25~80Vdc / 22~330 μF

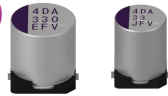


(2) 通信回路 Communication Unit



Communication Unit

Conductive Polymer Hybrid Type
長寿命, 低ESR, 高リプル, SMD
PJV series



Temp./Life: 125°C/4,000hours
Volt./Cap.Range: 25~63Vdc/47~820 μF

PFV series

Temp./Life: 125°C/4,000hours
Volt./Cap.Range: 25~80Vdc/10~330 μF

PEV series

Temp./Life: -55~+105°C/10,000hours
Volt./Cap.Range: 25~80Vdc/10~330 μF

Aluminum Capacitors
小形化, 長寿命, 低ESR, SMD



TGV series

Temp./Life: 125°C/3,000~5,000hours
Volt./Cap.Range: 16~80Vdc/33~3,300 μF

TLV series

Temp./Life: 105°C/2,000~5,000hours
Volt./Cap.Range: 6.3~100Vdc/22~10,000 μF

Conductive Polymer Hybrid Type
125°C, 低ESR, 高リプル, 高耐圧品
PZF series

Temp./Life: -55~+125°C/4,000hours
Volt./Cap.Range: 25~80Vdc/22~330 μF



Aluminum Capacitors
長寿命, 低Z品



RXF series

Temp./Life: 125°C/2,000~5,000hours
Volt./Cap.Range: 25~80Vdc/180~7,500 μF

RXL series

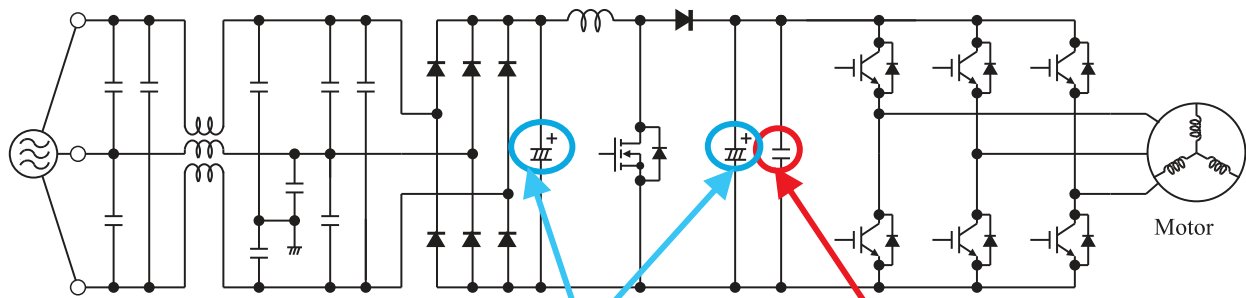
Temp./Life: 125°C/3,000~8,000hours
Volt./Cap.Range: 16~35Vdc/510~7,500 μF

ZLJ series

Temp./Life: 105°C/6,000~10,000hours
Volt./Cap.Range: 6.3~120Vdc/8.2~8,200 μF

JXF series

Temp./Life: 105°C/6,000~8,000hours
Volt./Cap.Range: 16~100Vdc/68~10,000 μF



平滑用コンデンサ
要求性能: 高リップル, 充放電対応
推奨コンデンサ: アルミニウム電解コンデンサ
MXH・VXH series

スナバ用コンデンサ
要求性能: 小形化, 耐パルス低ESL, 低ESR
推奨コンデンサ: フィルムコンデンサ
MPH・PCK series



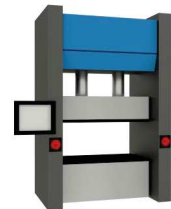
Belt conveyor



Elevator



Industrial robot



Press machine

Inverters for general purpose

Aluminum Capacitors
105°C, 小形化, 3000h保証品

MXH series

Volt. : 400~550Vdc
Cap. : 56~1,200 μ F

●多端子形状も対応可能



Aluminum Capacitors
105°C, 小形化, 5000h保証品

VXH series

Volt. : 200~500Vdc
Cap. : 56~2,700 μ F

●多端子形状も対応可能



Film Capacitors
小形化, 大電流品

MPH series

Temp.Range: -40~+105°C
Volt./Cap.Range: 100~800Vdc/0.047~22 μ F

大電流, 低うなり音品

PCK series

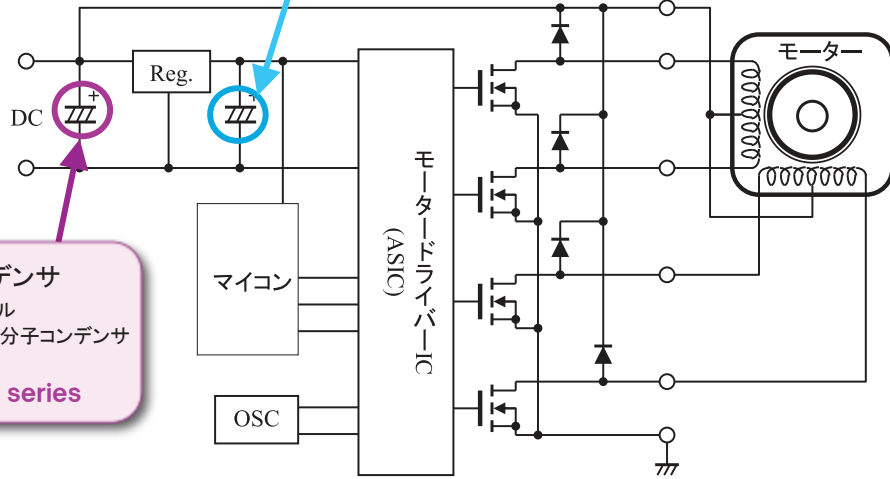
Temp.Range: -40~+105°C (85°C)
Volt./Cap.Range: 450~2,000Vdc/0.01~33 μ F





平滑用コンデンサ
要求性能: 低インピーダンス
推奨コンデンサ: アルミニウム電解コンデンサ
ZLG・TPV・TNV series

平滑, バッファ用コンデンサ
要求性能: 小形化, 高リプル
推奨コンデンサ: 導電性高分子コンデンサ
PZE・PEV series



Printer



Camera



Laptop Computer



Slot machine

Stepper Motor

Conductive Polymer Hybrid Type
105℃, 低ESR, 高リプル, 高耐圧品
PZE series

Temp./Life: -55~+105℃/10,000hours
Volt./Cap.Range: 25~80Vdc/22~330 μF



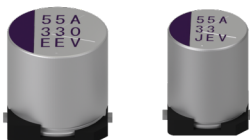
Aluminum Capacitors
小形化, 低インピーダンス品
ZLG series

Temp./Life: 105℃/1,000~5,000hours
Volt./Cap.Range: 6.3~35Vdc/4.7~3,900 μF



Conductive Polymer Hybrid Type
105℃, 低ESR, 高リプル, 高耐圧品, SMD
PEV series

Temp./Life: -55~+105℃/10,000hours
Volt./Cap.Range: 25~80Vdc/10~330 μF



Aluminum Capacitors
小形化, 高リプル, 低ESR品
TPV series

Temp./Life: 105℃/2,000hours
Volt./Cap.Range: 6.3~50Vdc/47~2,200 μF

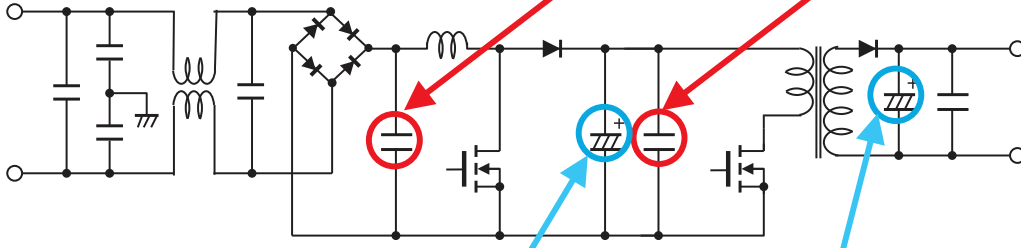


TNV series
Temp./Life: 105℃/3,000~5,000hours
Volt./Cap.Range: 6.3~35Vdc/330~2,200 μF

**PFC付き
フライバック回路**
PFC Flyback-Converter

入力部平滑用コンデンサ
要求性能: 低損失, 小形化
推奨コンデンサ: フィルムコンデンサ **MPK・MPY series**

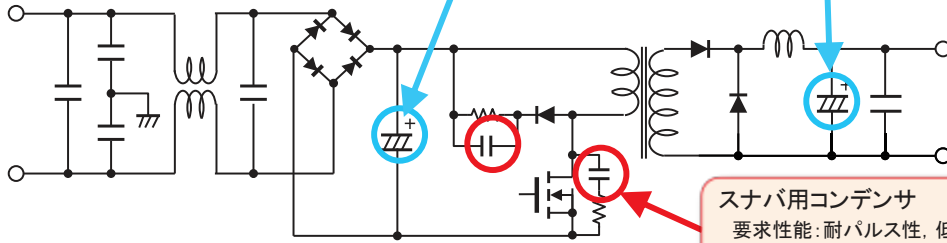
スナバ用コンデンサ
要求性能: 耐パルス性, 低ESR, 低ESL, 小形
推奨コンデンサ: フィルムコンデンサ **MPE series**



**スナバ付き
フォワード回路**
Snubber/Forward-Converter

入力部平滑用コンデンサ
要求性能: 小形化, 高リプル
推奨コンデンサ: アルミニウム電解コンデンサ
USK・MXT・VXK series (Snap-in Type)
HXW・CXW・LXW series (Lead Type)

平滑用コンデンサ
要求性能: 小形化, 低インピーダンス, 長寿命, 高リプル
推奨コンデンサ: アルミニウム電解コンデンサ
ZLQ・ZLJ series



スナバ用コンデンサ
要求性能: 耐パルス性, 低ESR, 低ESL, 小形
推奨コンデンサ: フィルムコンデンサ **MPE series**

Switch-Mode Power Supply

Aluminum Capacitors **超小形化品**

USK series

Temp./Life: 85°C/3,000hours
Volt./Cap.Range: 16~500Vdc/100~82,000 μF

MXT series

Temp./Life: 105°C/3,000hours
Volt./Cap.Range: 400~450Vdc/150~1,500 μF

VXT series

Temp./Life: 105°C/5,000hours
Volt./Cap.Range: 400~450Vdc/120~1,200 μF



Aluminum Capacitors **小形, 薄型化対応**

HXW series

Temp./Life: 105°C/2,000~3,000hours
Volt./Cap.Range: 400~500Vdc/22~270 μF

CXW series

Temp./Life: 105°C/5,000hours
Volt./Cap.Range: 180~500Vdc/10~680 μF

LXW series

Temp./Life: 105°C/10,000~12,000hours
Volt./Cap.Range: 400~500Vdc/18~220 μF



Film Capacitors

コロナ放電特性改善品

MPE series

Temp.Range: -40~+105°C
Volt.Range: 800Vdc/250Vac~1,600Vdc/700Vac
Cap.Range: 0.001~0.56 μF

小形品・低うなり音

MPK series

Temp.Range: -40~+105°C (85°C)
Volt./Cap.Range: 450~800Vdc/0.1~4.7 μF



Aluminum Capacitors

小形化, 長寿命, 低インピーダンス品

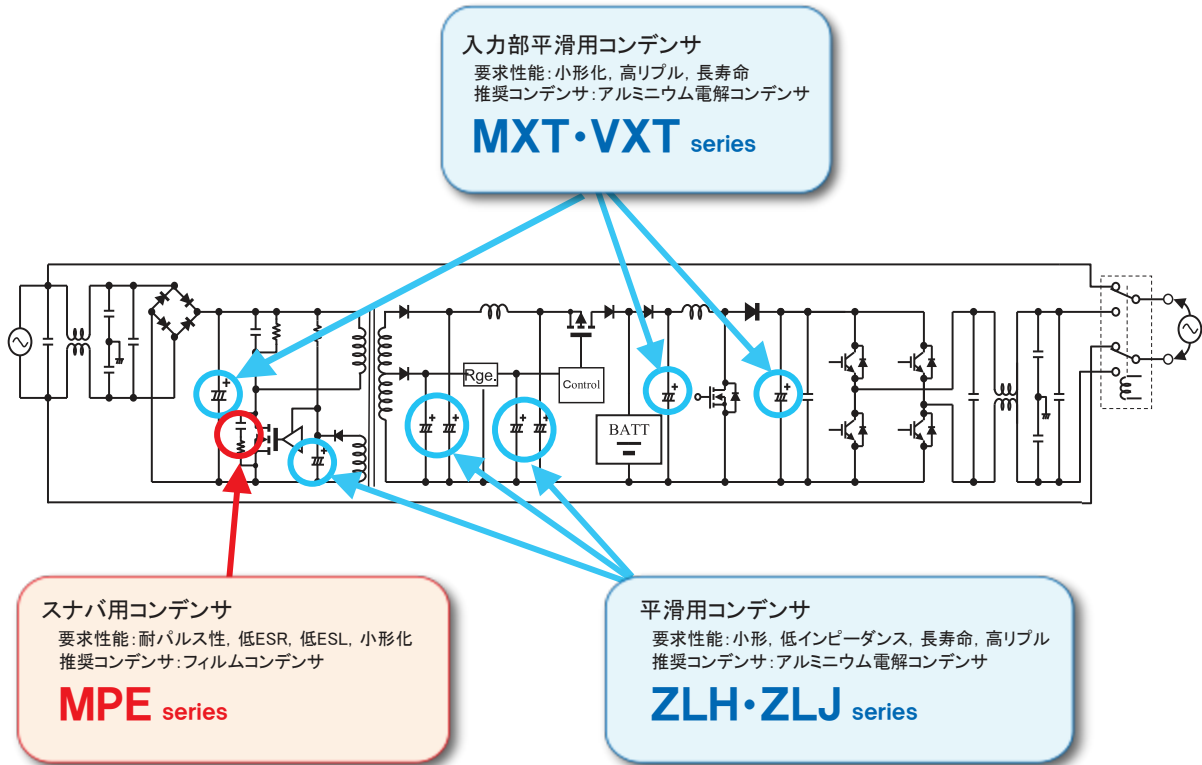
ZLJ series

Temp./Life: 105°C/6,000~10,000hours
Volt./Cap.Range: 6.3~120Vdc/8.2~8,200 μF

ZLQ series

Temp./Life: 105°C/3,000~6,000hours
Volt./Cap.Range: 6.3~35Vdc/56~12,000 μF





Uninterruptible Power Supply

Aluminum Capacitors

超小形化品

MXT series

Temp./Life: 105°C/3,000hours
Volt./Cap.Range: 400~450Vdc/150~1,500 μF

VXT series

Temp./Life: 105°C/5,000hours
Volt./Cap.Range: 400~450Vdc/120~1,200 μF



Aluminum Capacitors

小形化, 長寿命, 低インピーダンス品

ZLJ series

Temp./Life: 105°C/6,000~10,000hours
Volt./Cap.Range: 6.3~120Vdc/8.2~8,200 μF

ZLH series

Temp./Life: 105°C/6,000~10,000hours
Volt./Cap.Range: 6.3~100Vdc/8.2~8,200 μF



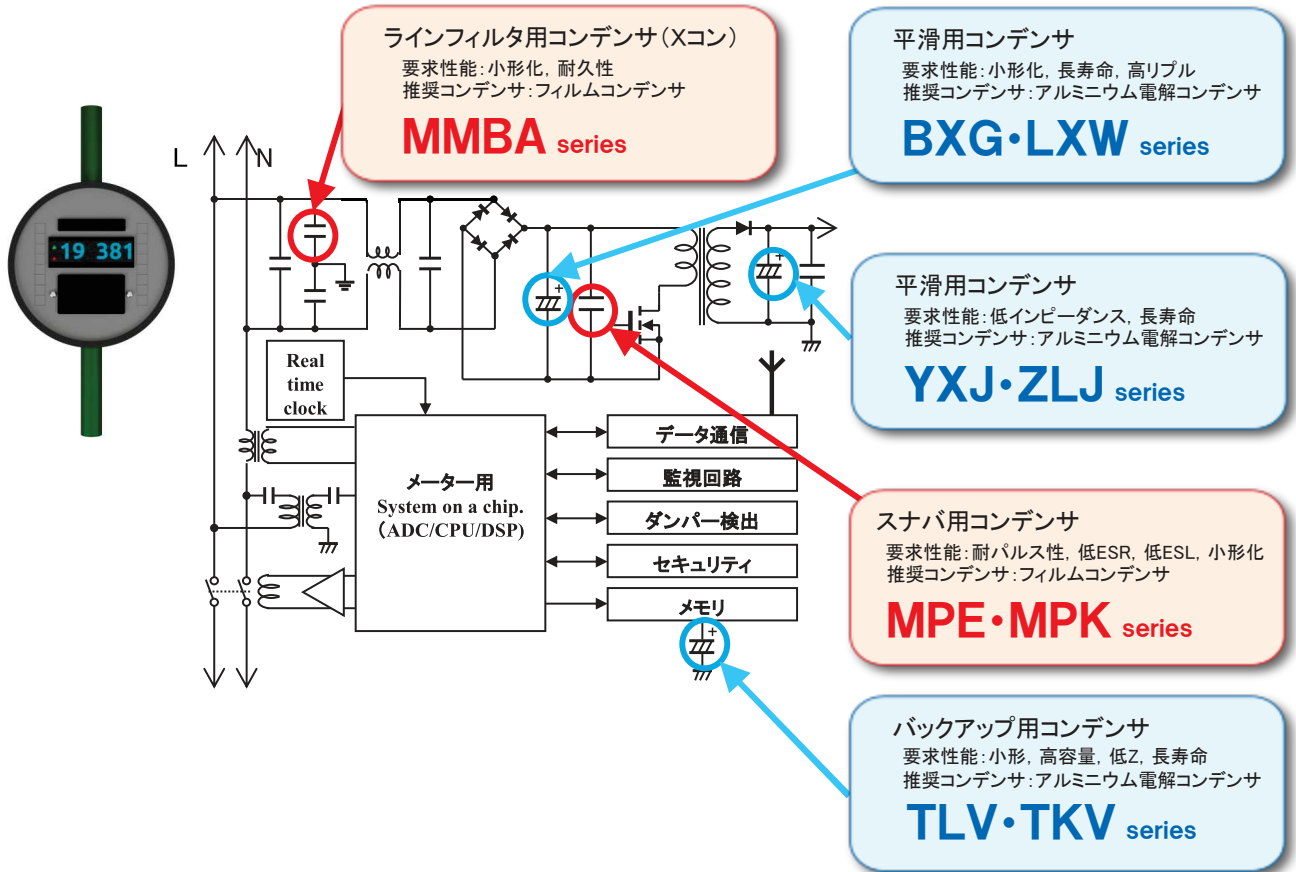
Film Capacitors

コロナ放電特性改善品

MPE series

Temp.Range: -40~+105°C
Volt. Range: 800Vdc/250Vac~1,600Vdc/700Vac
Cap. Range: 0.001~0.56 μF





Smart Meter

Film Capacitors

MMBA series 小形, 低うなり音, ACライン用

Temp. Range : -40~+85℃
Volt./Cap. Range: 125, 250Vac/0.01~1μF

MPE series コロナ放電特性改善品

Temp. Range : -40~+105℃
Volt. Range : 800Vdc/250Vac~1,600Vdc/700Vac
Cap. Range : 0.001~0.56μF

MPK series 小形化品, 低うなり音

Temp. Range : -40~+105℃ (85℃)
Volt./Cap. Range: 450~800Vdc/0.1~4.7μF



Aluminum Capacitors

小形化, 長寿命品



BXG series

Temp./Life : 105℃/10,000~12,000hours
Volt./Cap. Range: 160~450Vdc/8.2~270μF

LXW series

Temp./Life : 105℃/10,000~12,000hours
Volt./Cap. Range: 400~500Vdc/18~220μF

Aluminum Capacitors

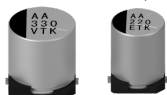
小形, 高容量, 低Z, 長寿命品

TKV series

Temp./Life : 105℃/2,000hours
Volt./Cap. Range: 6.3~35Vdc/33~1,800μF

TLV series

Temp./Life : 105℃/2,000~5,000hours
Volt./Cap. Range: 6.3~100Vdc/22~10,000μF



Aluminum Capacitors

小形, 低Z, 高リプル電流, 長寿命品

YXJ series

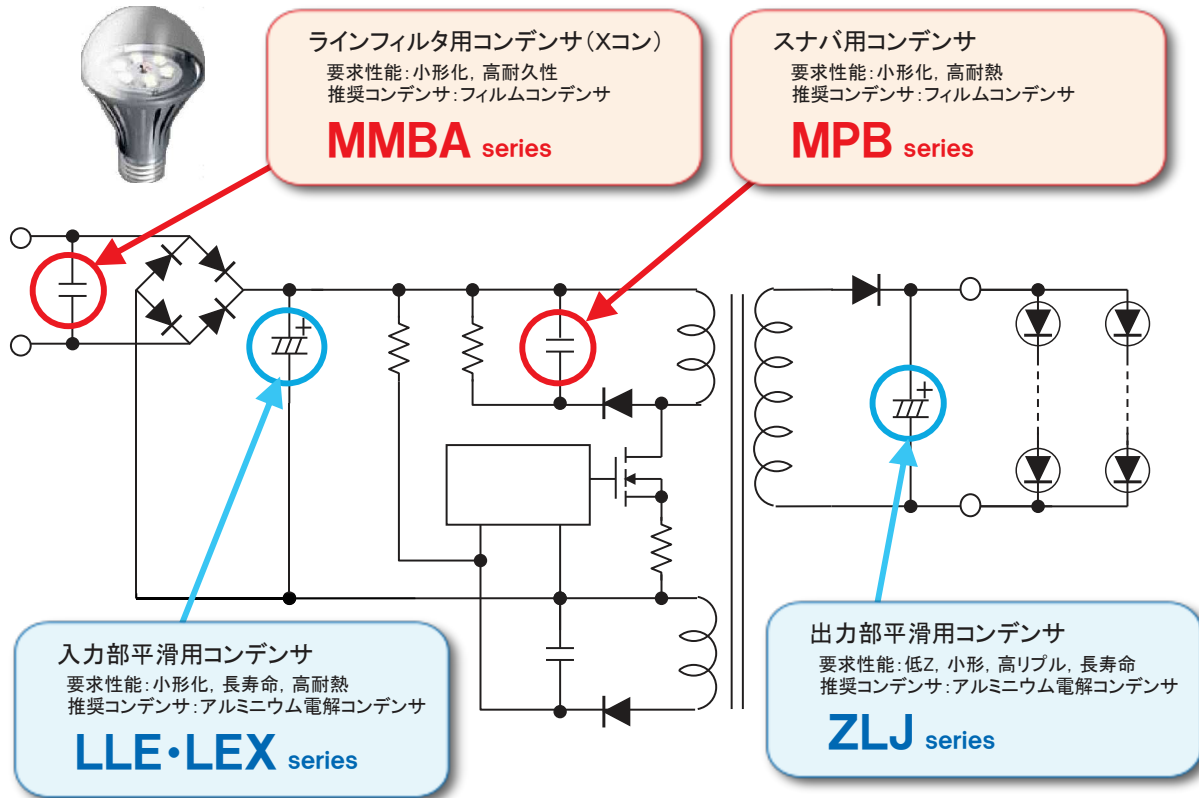
Temp./Life : 105℃/4,000~10,000hours
Volt./Cap. Range: 6.3~100Vdc/1~15,000μF

ZLJ series

Temp./Life : 105℃/6,000~10,000hours
Volt./Cap. Range: 6.3~120Vdc/8.2~8,200μF



(1) 電球形LED (ワンコンバータ)



LED light bulb (Single stage)

Aluminum Capacitors

105℃, 20,000h 保証品

LLE series

Volt./Cap.Range: 160~450Vdc/1~68 μF

125℃, 長寿命品 (4,000~5,000h)

LEX series

Volt./Cap.Range: 160~400Vdc/1~33 μF



Aluminum Capacitors

小形化, 低Z, 高リップル, 長寿命品

ZLJ series

Temp./Life: 105℃/6,000~10,000hours

Volt./Cap.Range: 6.3~120Vdc/8.2~8,200 μF



Film Capacitors

小形化 ACライン雑音防止用

MMBA series

Temp.Range: -40~+85℃

Volt.Range: 125, 250Vac

Cap.Range: 0.01~1 μF



Film Capacitors

標準品

MPB series

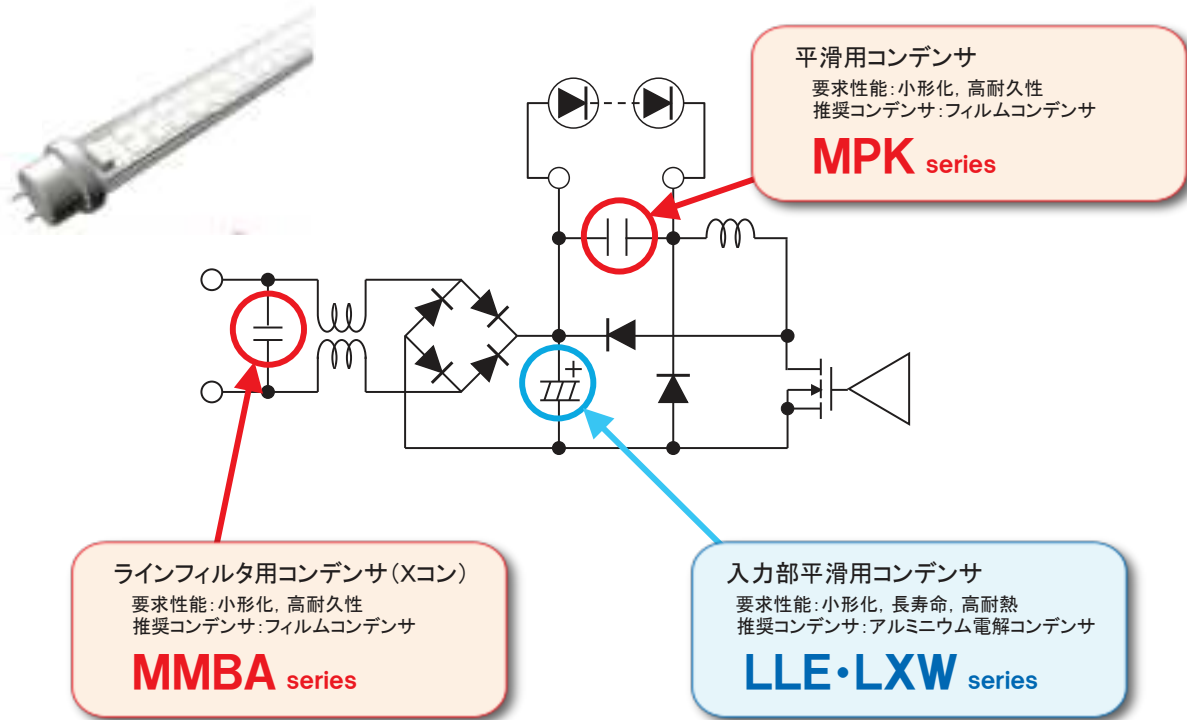
Temp.Range: -40~+105℃

Volt.Range: 250~630Vdc

Cap.Range: 0.01~4.7 μF



(2) 直管形LED 非絶縁型回路 Straight tube LED (Non-insulated circuit)



Straight tube LED (Non-insulated circuit)

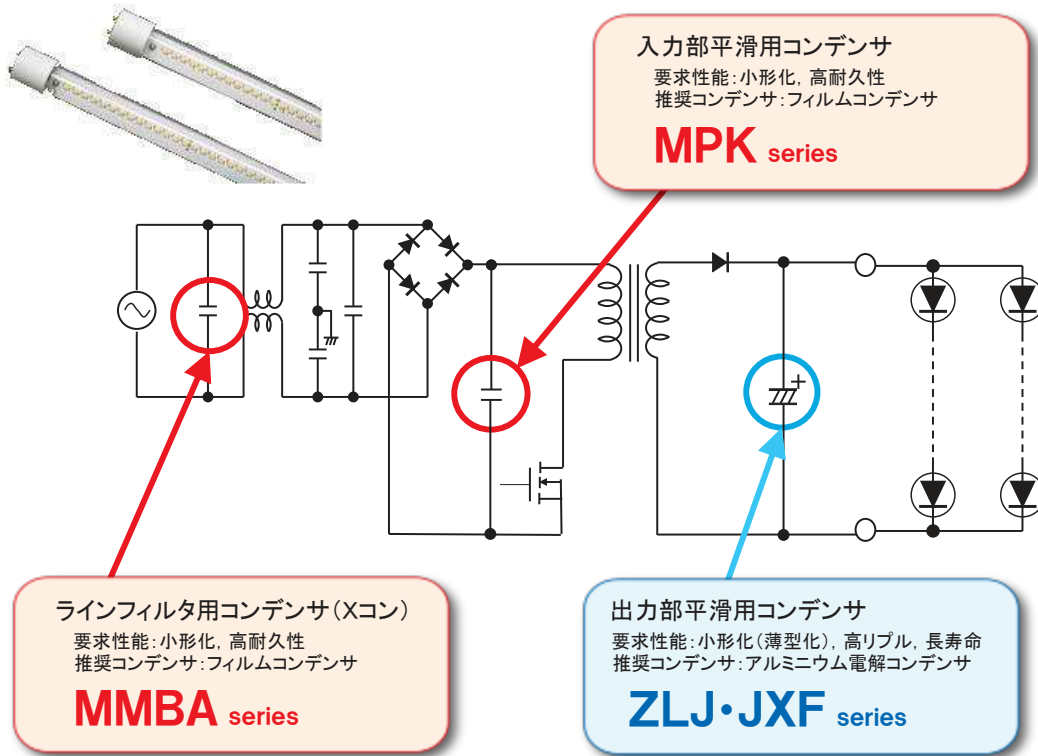
Aluminum Capacitors
105℃, 20,000h 保証品
LLE series
Volt./Cap.Range: 160~450Vdc/1~68μF

Aluminum Capacitors
超小形化品 (ペンシルタイプ)
LXW series
Temp./Life : 105℃/10,000~12,000hours
Volt./Cap.Range: 400~500Vdc/18~220μF

Film Capacitors
ACライン雑音防止用 **MMBA series**
Temp.Range: -40~+85℃
Volt.Range: 125, 250Vac
Cap.Range: 0.01~1μF

小形化品 **MPK series**
Temp.Range: -40~+105℃(85℃)
Volt.Range: 450~800Vdc
Cap.Range: 0.1~4.7μF

(3) 直管形LED 絶縁型 Straight tube LED (insulated circuit)



Straight tube LED (insulated circuit)

Aluminum Capacitors

小形化, 低Z, 高リップル, 長寿命品

ZLJ series

Temp./Life : 105°C/6,000~10,000hours
Volt./Cap.Range: 6.3~120Vdc/8.2~8,200 μF



Aluminum Capacitors

小形化, 低Z, 高リップル, 低温特性改善

JXF series

Temp.Range: -55~+105°C
Life Time: 6,000~8,000hours
Volt.Range: 16~100Vdc
Cap.Range: 68~10,000 μF



Film Capacitors

小形化 ACライン雑音防止用

MMBA series

Temp.Range: -40~+85°C
Volt.Range: 125, 250Vac
Cap.Range: 0.01~1 μF



Film Capacitors

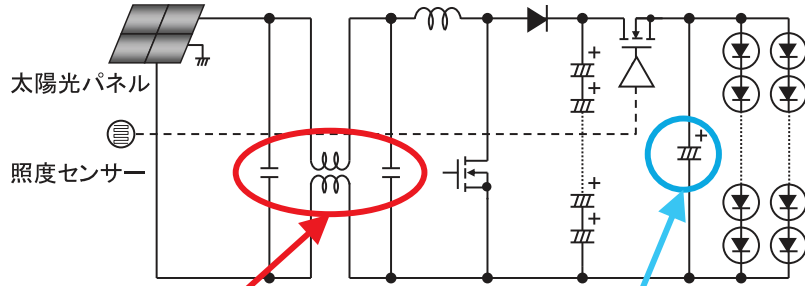
小形化品

MPK series

Temp.Range: -40~+105°C (85°C)
Volt.Range: 450~800Vdc
Cap.Range: 0.1~4.7 μF



(4) 街路灯 Street light



DCリンク用コンデンサ
要求性能:小形化,高耐久性
推奨コンデンサ:フィルムコンデンサ
MPK series

出力部平滑用コンデンサ
要求性能:小形化(薄型化),高リップル,長寿命
推奨コンデンサ:アルミニウム電解コンデンサ
JXF・ZLJ series

Street light

Film Capacitors
小形化品
MPK series



Temp.Range: $-40 \sim +105^{\circ}\text{C}$ (85 $^{\circ}\text{C}$)
Volt.Range: 450~800Vdc
Cap.Range: 0.1~4.7 μF

Aluminum Capacitors

小形, 低Z, 高リップル電流, 長寿命品

ZLJ series

Temp./Life : 105 $^{\circ}\text{C}$ /6,000~10,000hours
Volt./Cap.Range: 6.3~120Vdc/8.2~8,200 μF



Aluminum Capacitors

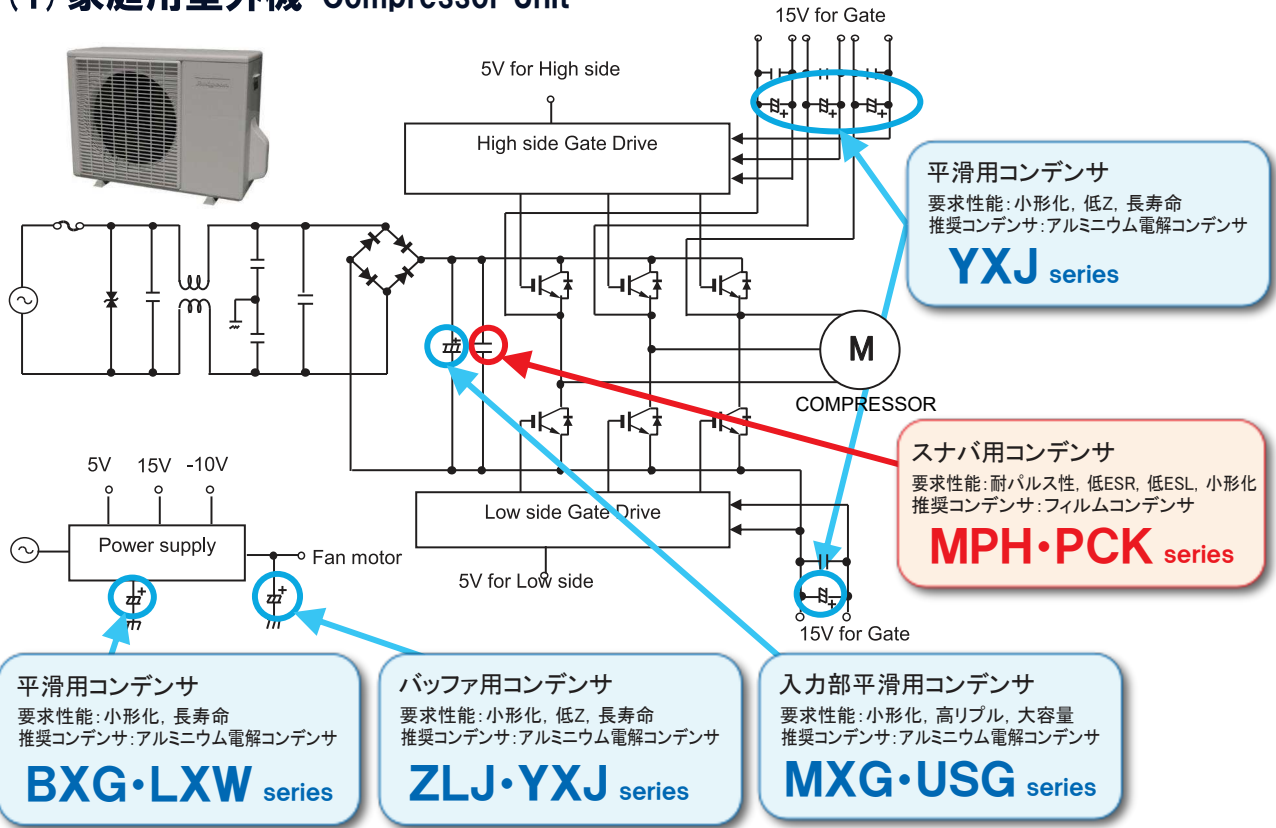
小形化, 低Z, 高リップル,
低温特性改善

JXF series

Temp.Range: $-55 \sim +105^{\circ}\text{C}$
Life Time: 6,000~8,000hours
Volt.Range: 16~100Vdc
Cap.Range: 68~10,000 μF



(1) 家庭用室外機 Compressor Unit



Compressor Unit

Aluminum Capacitors

小形化品

MXG series

Temp./Life: 105°C/3,000hours
Volt./Cap.Range: 10~500Vdc/39~68,000 μF

USG series

Temp./Life: 85°C/3,000hours
Volt./Cap.Range: 10~450Vdc/68~82,000 μF



Aluminum Capacitors

小形化, 長寿命, 低インピーダンス品

ZLJ series

Temp./Life: 105°C/6,000~10,000hours
Volt./Cap.Range: 6.3~120Vdc/8.2~8,200 μF

YXJ series

Temp./Life: 105°C/4,000~10,000hours
Volt./Cap.Range: 6.3~100Vdc/1~15,000 μF



Film Capacitors

小形化 大電流品

MPH series

Temp.Range: -40~+105°C
Volt./Cap.Range: 100~800Vdc/0.047~22 μF

大電流, 低うなり音品

PCK series

Temp.Range: -40~+105°C (85°C)
Volt./Cap.Range: 450~2,000Vdc/0.01~33 μF



Aluminum Capacitors

小形化, 長寿命品

BXG series

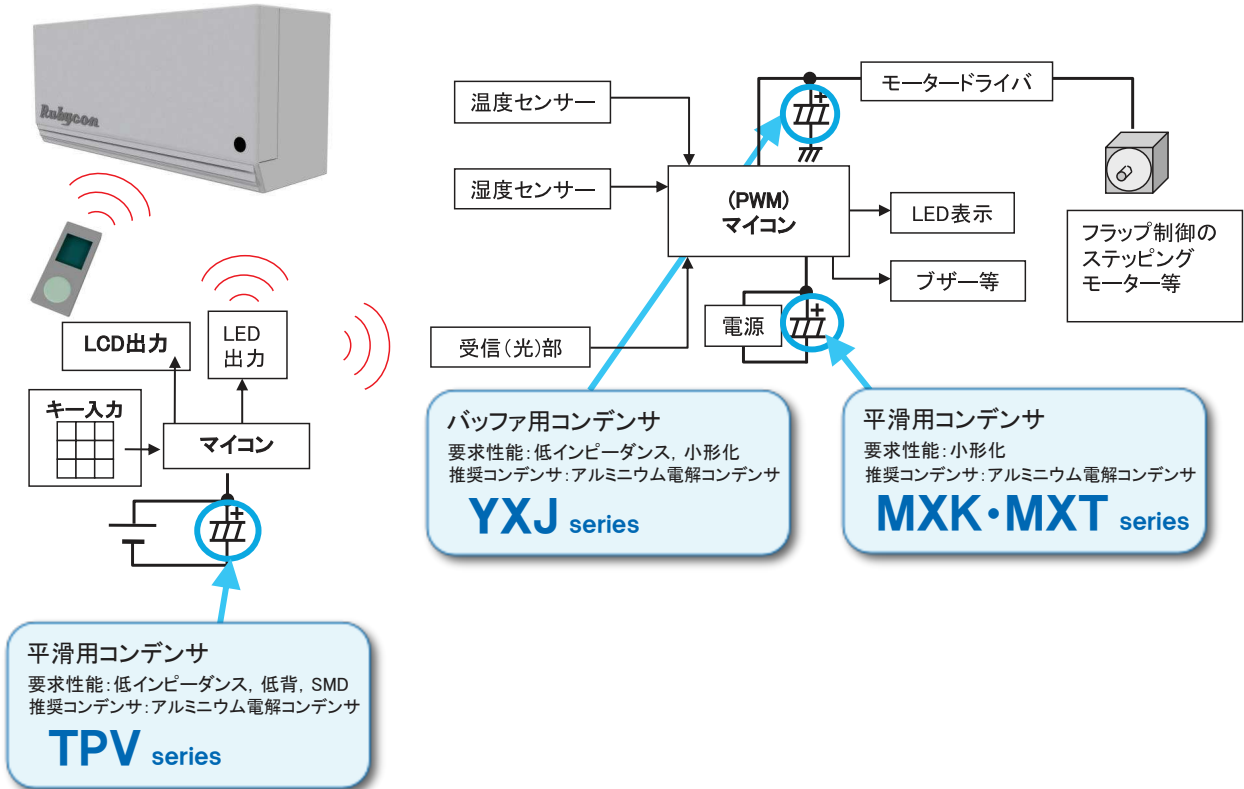
Temp./Life: 105°C/10,000~12,000hours
Volt./Cap.Range: 160~450Vdc/8.2~270 μF

LXW series

Temp./Life: 105°C/10,000~12,000hours
Volt./Cap.Range: 400~500Vdc/18~220 μF



(2) 家庭用室内機 Air conditioner Cooling Unit



Air conditioner Cooling Unit

Aluminum Capacitors
105°C, 3,000h 保証, 超小形化品

MXK series

Temp./Life: 105°C/3,000hours
Volt./Cap.Range: 16~500Vdc/68~82,000 μF



Aluminum Capacitors
小形化, 長寿命, 低インピーダンス品

YXJ series

Temp./Life: 105°C/4,000~10,000hours
Volt./Cap.Range: 6.3~100Vdc/1~15,000 μF



Aluminum Capacitors
105°C, 3,000h 保証, 超小形化品

MXT series

Temp./Life: 105°C/3,000hours
Volt./Cap.Range: 400~450Vdc/150~1,500 μF

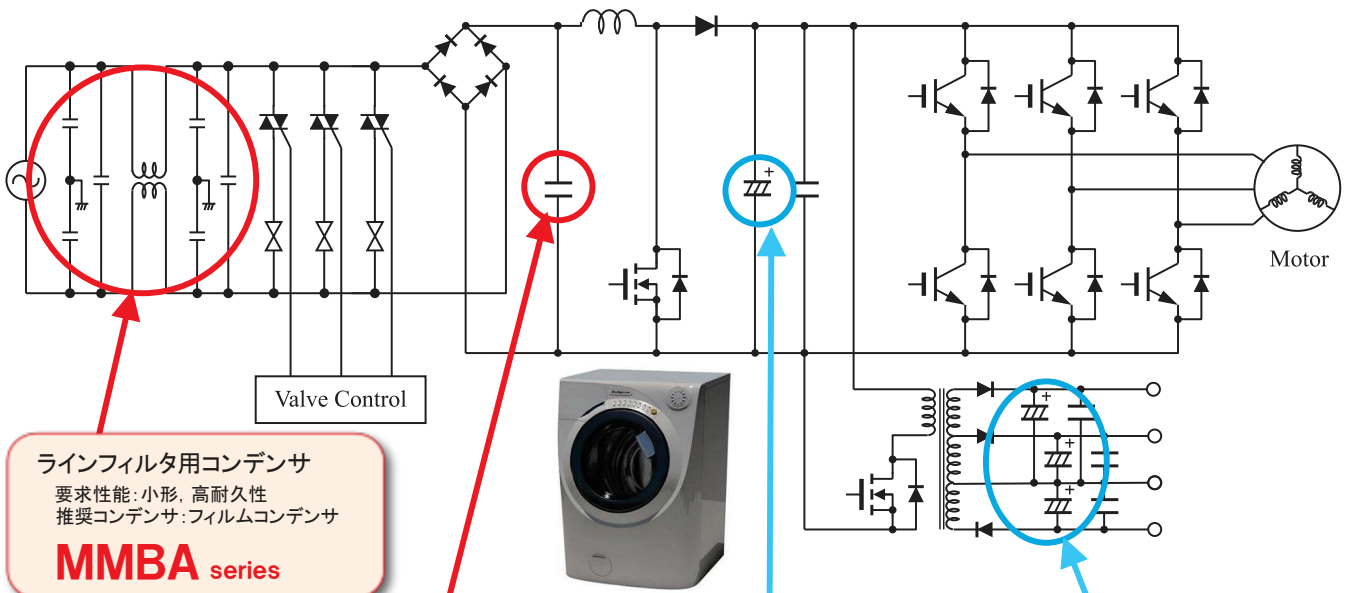


Aluminum Capacitors
小形化, 低ESR品, SMD

TPV series

Temp./Life: 105°C/2,000hours
Volt./Cap.Range: 6.3~50Vdc/47~2,200 μF





ラインフィルタ用コンデンサ
要求性能: 小形, 高耐久性
推奨コンデンサ: フィルムコンデンサ
MMBA series

平滑用コンデンサ
要求性能: 耐パルス, 低ESR, 低ESL, 小形化
推奨コンデンサ: フィルムコンデンサ
MPK・PCK・MPH series

平滑用コンデンサ
要求性能: 小形化, 高リップル, 高容量
推奨コンデンサ: アルミニウム電解コンデンサ
USG・MXG series


平滑用コンデンサ
要求性能: 小形化, 低Z, 長寿命
推奨コンデンサ: アルミニウム電解コンデンサ
YXJ series

Washing Machine

Aluminum Capacitors
小形化, 長寿命, 低インピーダンス品
YXJ series
Temp./Life: 105°C/4,000~10,000hours
Volt./Cap.Range: 6.3~100Vdc/1~15,000 μF



Film Capacitors
MPH series
Temp.Range: -40~+105°C
Volt./Cap.Range: 100~800Vdc/0.047~22 μF
PCK series
Temp.Range: -40~+105°C
Volt./Cap.Range: 450~2,000Vdc/0.01~33 μF
MPK series
Temp.Range: -40~+105°C
Volt./Cap.Range: 450~800Vdc/0.1~4.7 μF



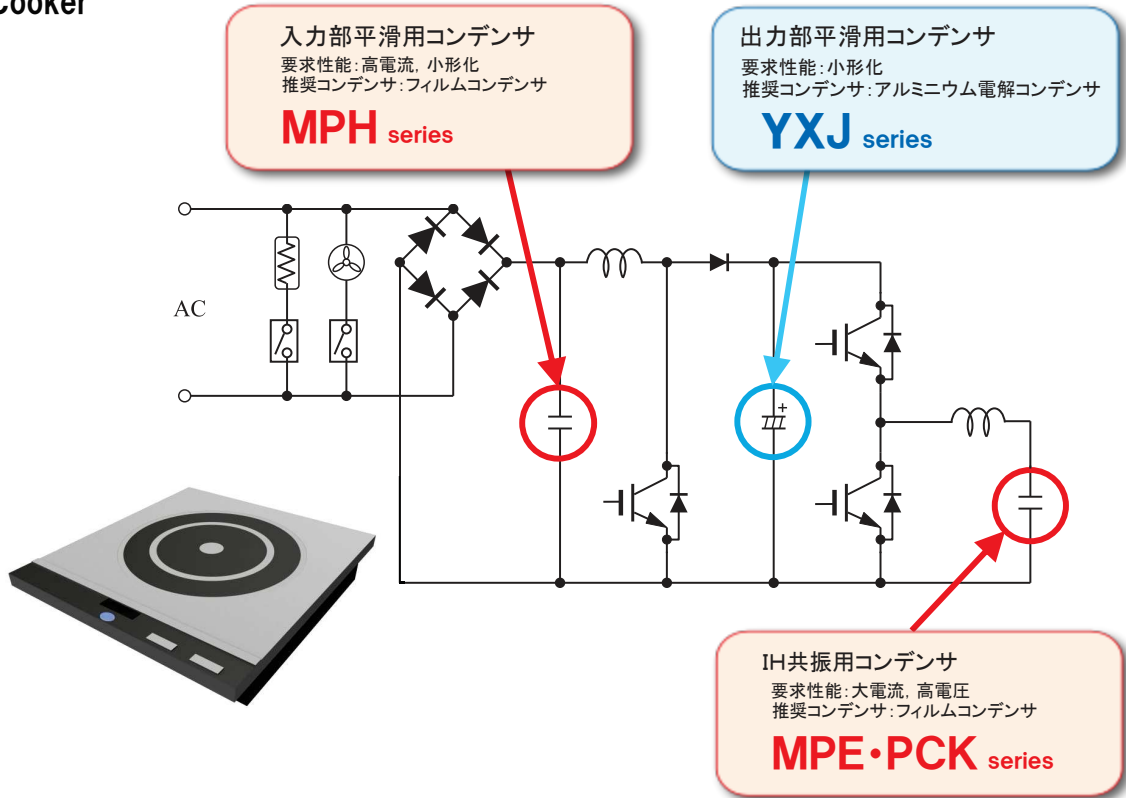
Aluminum Capacitors
小形化品
MXG series
Temp./Life: 105°C/3,000hours
Volt./Cap.Range: 10~500Vdc/39~68,000 μF
USG series
Temp./Life: 85°C/3,000hours
Volt./Cap.Range: 10~450Vdc/68~82,000 μF



Film Capacitors
小形化 ACライン雑音防止用
MMBA series
Temp.Range: -40~+85°C
Volt.Range: 125, 250Vac
Cap.Range: 0.01~1 μF



Induction Cooker




Induction Cooker

Film Capacitors
小形化, 大電流品
MPH series
Temp.Range: -40~+105℃
Volt.Range: 100~800Vdc
Cap.Range: 0.047~22 μF



Film Capacitors
コロナ放電特性改善品
MPE series
Temp.Range: -40~+105℃
Volt.Range: 800Vdc/250Vac, 1,250Vdc/400Vac
1,600Vdc/700Vac
Cap.Range: 0.001~0.56 μF



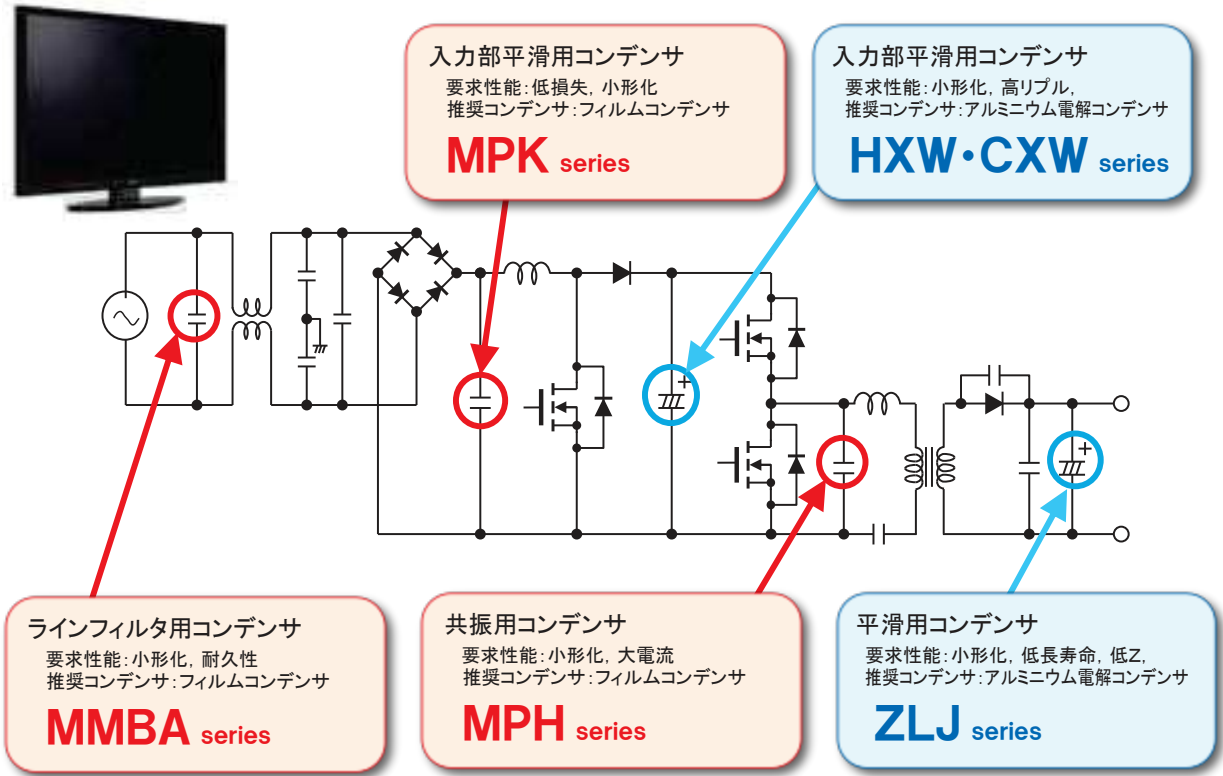
Aluminum Capacitors
小形化, 長寿命, 低インピーダンス品
YXJ series
Temp./Life: 105℃/4,000~10,000hours
Volt./Cap.Range: 6.3~100Vdc/1~15,000 μF



Film Capacitors
小形化, 大電流品
PCK series
Temp.Range: -40~+105℃ (85℃)
Volt.Range: 450~2,000Vdc
Cap.Range: 0.01~33 μF




(1) 電源回路部 Power Supply Circuit



Flat Panel Display TV

Film Capacitors
小形化, ACライン雑音防止用
MMBA series
 Temp.Range : -40~+85℃
 Volt./Cap.Range: 125, 250Vac/0.01~1 μF

小形化品, 低うなり音
MPK series
 Temp.Range : -40~+105℃ (+85℃)
 Volt./Cap.Range: 450~800Vdc/0.1~4.7 μF




Film Capacitors
小形化, 大電流品
MPH series
 Temp.Range: -40~+105℃
 Volt.Range: 100~800Vdc
 Cap.Range: 0.047~22 μF



Aluminum Capacitors
超小形化品
HXW series
 Temp./Life : 105℃/2,000~3,000hours
 Volt./Cap.Range: 400~500Vdc/22~270 μF

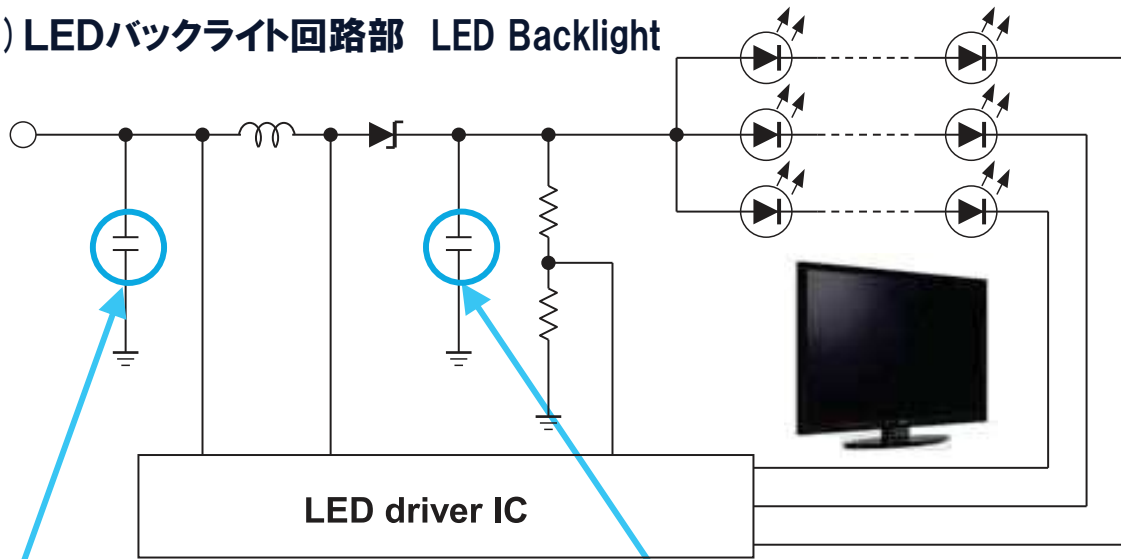
CXW series
 Temp./Life : 105℃/5,000hours
 Volt./Cap.Range: 180~500Vdc/10~680 μF



Aluminum Capacitors
小形, 低Z, 高リップル電流, 長寿命品
ZLJ series
 Temp./Life : 105℃/6,000~10,000hours
 Volt./Cap.Range: 6.3~120Vdc/8.2~8,200 μF



(2) LEDバックライト回路部 LED Backlight



入力平滑用コンデンサ

要求性能: 小形化, 高リップル, 低インピーダンス
推奨コンデンサ:

- アルミニウム電解コンデンサ **ZLJ series**
- 導電性高分子コンデンサ **PZE・PEV series**
- 薄膜高分子積層コンデンサ **MU series**

出力平滑用コンデンサ

要求性能: 小形化, 低インピーダンス
推奨コンデンサ:

- アルミニウム電解コンデンサ **ZLJ series**
- 導電性高分子コンデンサ **PZE・PEV series**
- 薄膜高分子積層コンデンサ **MU series**
- フィルムコンデンサ **MPK series**

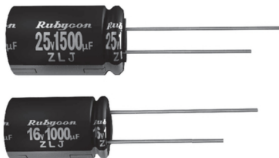
Flat Panel Display TV

Aluminum Capacitors

小形, 低Z, 高リップル電流, 長寿命品

ZLJ series

Temp./Life: 105°C/6,000~10,000hours
Volt./Cap.Range: 6.3~120Vdc/8.2~8,200 μF

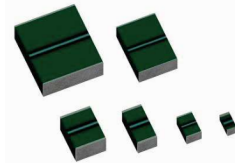


Polymer Multilayer Capacitors

高温, 優れた温特, 低うなり音, 小形化品

MU series (PMLCAP)

Temp.Range: -55~+125°C
Volt./Cap.Range: 16~200Vdc/0.0001~22 μF



Film Capacitors

小形化品, 低うなり音

MPK series

Temp.Range: -40~+105°C (85°C)
Volt.Range: 450~800Vdc
Cap.Range: 0.1~4.7 μF



Conductive Polymer Hybrid Type

105°C, 低ESR, 高リップル, 高耐圧品

PZE series

Temp./Life: -55~+105°C/10,000hours
Volt./Cap.Range: 25~80Vdc/22~330 μF

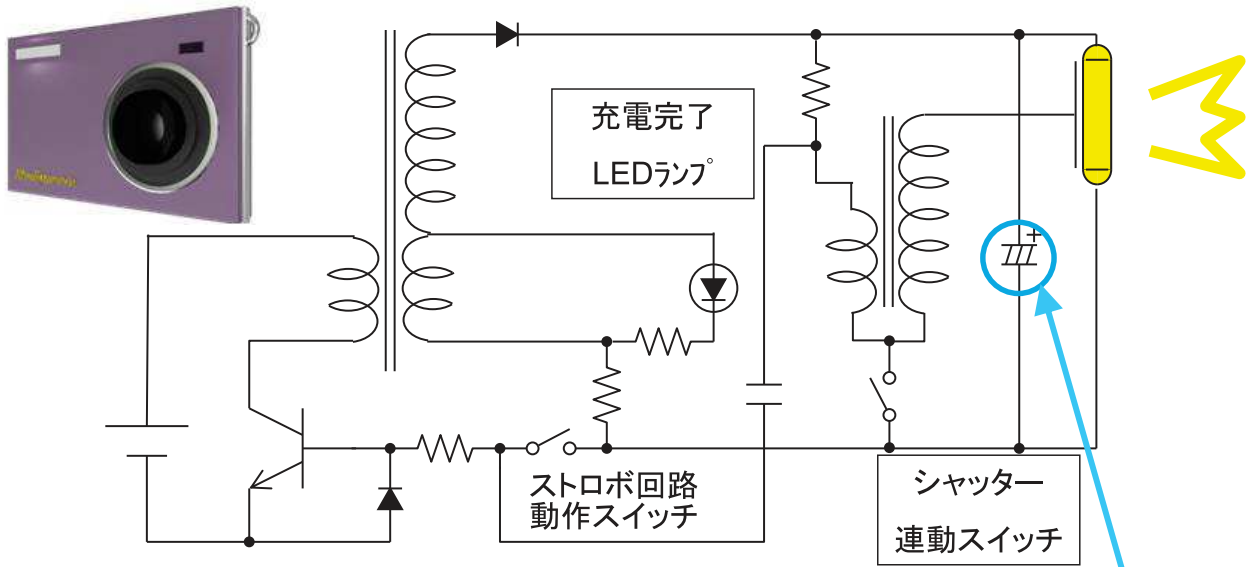


105°C, 低ESR, 高リップル, 高耐圧品, SMD

PEV series

Temp./Life: -55~+105°C/10,000hours
Volt./Cap.Range: 25~80Vdc/10~330 μF

・キセノン管発光回路 Circuit that flashes the xenon tube



発光用コンデンサ
要求性能: 耐充放電性, 小形化(ペンシルタイプ), 低LC
推奨コンデンサ: アルミニウム電解コンデンサ

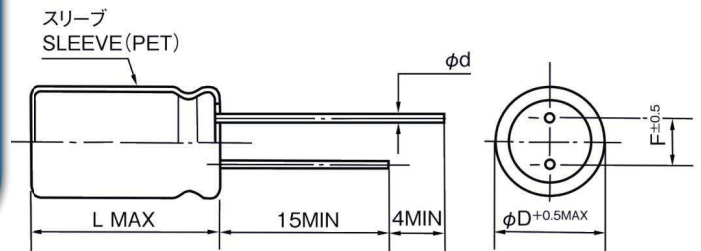
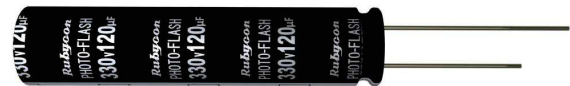
FW series

Aluminum Capacitors

耐充放電性, 低LC, ペンシルタイプ

FW series

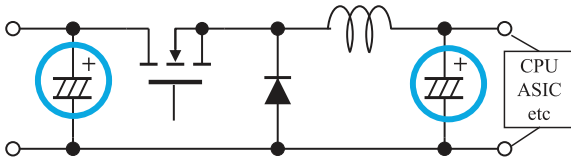
容量, サイズ(φD, L), 端子形状等
セットに合わせて個別対応致します。



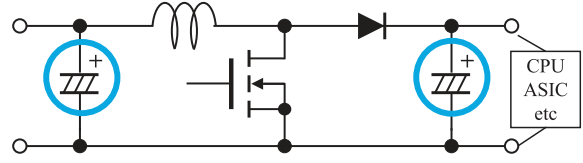
List of product sizes (mm)

φD	5	5.5	6.3	6.5	7	7.5	8	8.5	9	9.5	10	10.5
F	2		2.5				3.5			5		
φd	0.5										0.6	
φD	11	12	12.5	13	13.5	14	14.5	15	15.5	16	17	18
F	5						7.5					
φd	0.6	0.8										

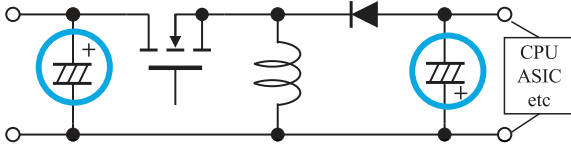
〔 降圧チョッパ回路 〕
Buck Converter



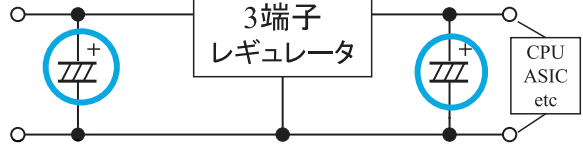
〔 昇圧チョッパ回路 〕
Boost Converter



〔 反転チョッパ回路 〕
Buck-boost Converter



〔 ドロップ回路 〕
Dropper circuit



入出力部平滑用コンデンサ

要求性能: 小形化, 高リプル, 低ESR
推奨コンデンサ:

導電性高分子巻回コンデンサ

アルミニウム電解コンデンサ(チップ形)

アルミニウム電解コンデンサ(リード線形)

PEV・PZE series
TPV・TNV series
ZLG・ZLJ series



DC/DC Converter

Conductive Polymer Hybrid Type
105℃, 低ESR, 高リプル, 高耐圧品
PZE series

Temp./Life: -55~+105℃/10,000hours
Volt./Cap.Range: 25~80Vdc/22~330μF



Aluminum Capacitors
小形化, 高リプル, 低ESR品
TPV series

Temp./Life: 105℃/2,000hours
Volt./Cap.Range: 6.3~50Vdc/47~2,200μF



TNV series

Temp./Life: 105℃/3,000~5,000hours
Volt./Cap.Range: 6.3~35Vdc/330~2,200μF

Conductive Polymer Hybrid Type
105℃, 低ESR, 高リプル, 高耐圧品, SMD
PEV series

Temp./Life: -55~+105℃/10,000hours
Volt./Cap.Range: 25~80Vdc/10~330μF



Aluminum Capacitors
小形化, 高リプル, 低インピーダンス品
ZLG series

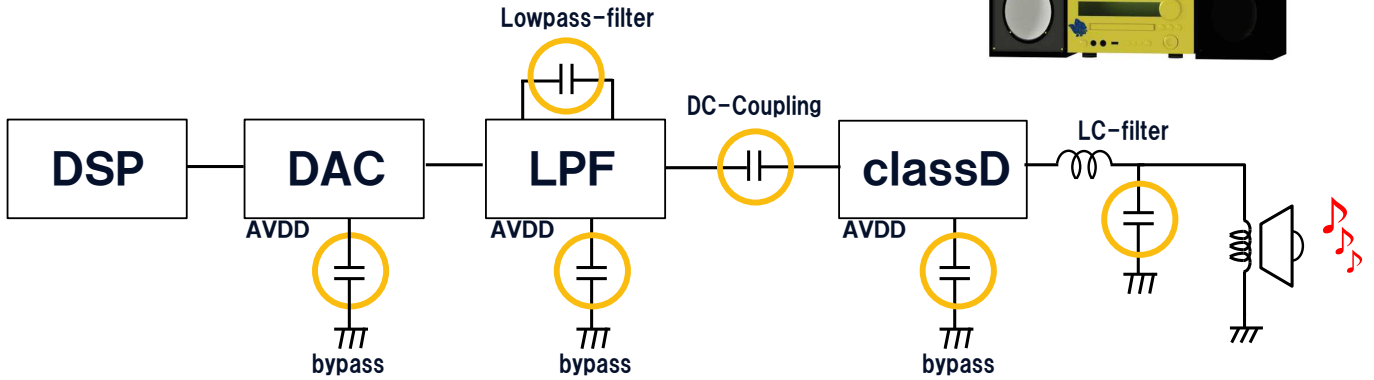
Temp./Life: 105℃/1,000~5,000hours
Volt./Cap.Range: 6.3~35Vdc/4.7~3,900μF

ZLJ series

Temp./Life: 105℃/6,000~10,000hours
Volt./Cap.Range: 6.3~120Vdc/8.2~8,200μF

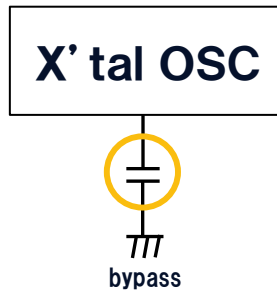


〔 D級アンプ回路 〕
D Class power amplifier

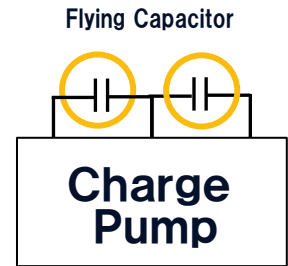


DCカップリングコンデンサ
要求性能: 小形化, 低ESR, 高音質
推奨コンデンサ: 薄膜高分子積層コンデンサ
PML-CAP MU・MS series

〔 X'tal OSC回路 〕
X'tal OSC



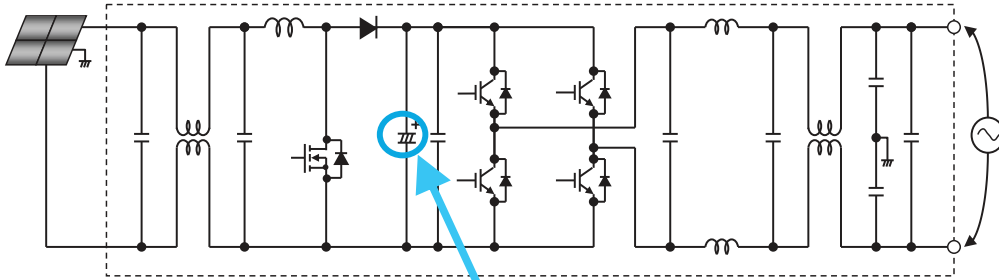
〔 チャージポンプ回路 〕
Charge Pump



Polymer Multilayer Capacitors
高温度, 優れた温特, 低うなり音, 小形化品
MU series (PMLCAP)
 Temp.Range: -55~+125℃
 Volt./Cap.Range: 16~200Vdc/0.0001~22 μF

Polymer Multilayer Capacitors
85℃85%RH対応品
MS series (PMLCAP)
 Temp.Range: -55~+125℃
 Volt./Cap.Range: 10~50Vdc/0.001~2.2 μF

Solar Photovoltaics



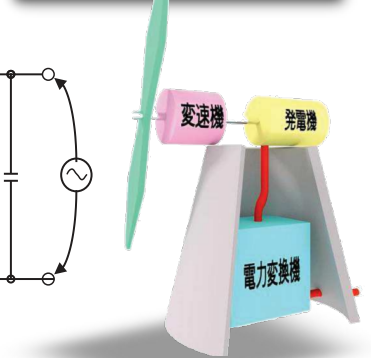
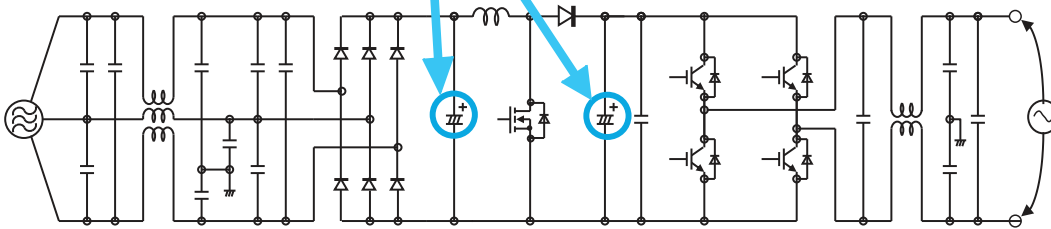
平滑用コンデンサ

要求性能: 高容量, 長寿命, 過電圧対応
推奨コンデンサ: アルミニウム電解コンデンサ

MXH・VXH series



Wind Power



Solar Photovoltaics / Wind Power

Aluminum Capacitors
105°C, 小形化, 3000h保証品

MXH series

Volt. : 400~550Vdc
Cap. : 56~1,200 μ F

●多端子形状も対応可能



Aluminum Capacitors
105°C, 小形化, 5000h保証品

VXH series

Volt. : 200~500Vdc
Cap. : 56~2,700 μ F

●多端子形状も対応可能





ルビコン株式会社 本社、本社工場

〒399-4593 長野県伊那市西箕輪1938-1
TEL:0265-72-7111 FAX:0265-73-2914

営業本部

〒399-4593 長野県伊那市西箕輪1938-1
TEL:0265-72-7114 FAX:0265-76-5282

国内営業部・東京支店

〒171-0022 東京都豊島区南池袋2-30-8友泉南池袋ビル4F
TEL:03-5396-5001 FAX:03-5396-1190

名古屋支店

〒463-0072 愛知県名古屋守山区金屋1-12-19
TEL:052-793-1210 FAX:052-791-1481

海外営業部

〒171-0022 東京都豊島区南池袋2-30-8友泉南池袋ビル5F
TEL:03-5396-3738 FAX:03-5391-2466

オランダ支店

De Fruittuinen 18, 2132 NZ Hoofddorp, THE NETHERLANDS
TEL:+31-23-554-3510 FAX:+31-23-554-3515

ミュンヘン支店

Stefan-George-Ring 2, 81929 Muenchen GERMANY
TEL:+49-89-930-86-250 FAX:+49-89-930-86-459

ルビコンアメリカ株式会社

4293 Lee Avenue, Gurnee IL.60031, USA.
TEL:+1-847-249-3450

ルビコンシンガポール株式会社

2 Jurong East Street 21, IMM Building, #05-36, SINGAPORE 609601
TEL:+65-6472-2466 FAX:+65-6479-0241

ルビコンシンガポール株式会社 ムンバイ駐在員事務所

A304, Dimple Arcade, Thakur Complex, Kandivali-East, Mumbai-400101, INDIA
TEL:+91-22-2854-3154 FAX:+91-22-2854-3155

ルビコンシンガポール株式会社 バンガロール駐在員事務所

BHIVE FORUM, GNS TOWERS, #18, Dairy circle road, Adugodi, Koramangala, Bengaluru, 560029, INDIA

大阪支店

〒538-0053 大阪府大阪市鶴見区鶴見4-14-52
TEL:06-6913-0141 FAX:06-6913-0145

水戸営業所

〒312-0018 茨城県ひたちなか市笹野町2-12-2 マリンコートI 202号室
TEL:029-275-6531 FAX:029-275-6458

長野営業所

〒399-4593 長野県伊那市西箕輪1938-1
TEL:0265-73-6141 FAX:0265-76-5282

広島営業所

〒730-0017 広島県広島市中区鉄砲町1番20号 第3ウエノヤビル3階
TEL:082-222-3858 FAX:082-222-6585

ルビコン香港株式会社

Unit 03 & 05, 30/F, Laws Commercial Plaza, 788 Cheung Sha Wan Road, Kowloon, Hong Kong
TEL:+852-2710-8875 FAX:+852-2332-9237

台湾支店

Room 2, 13/F., No.318, Songjiang Road, Zhongshan District, Taipei City, 10468 Taiwan (R.O.C.)
TEL:+886-2-2581-6068 FAX:+886-2-2581-5068

ルビコンインターナショナル(上海)株式会社

Rm 1307, New Town Center, No.83, Lou Shan Guan Road Shanghai, CHINA
TEL:+86-021-6236-9786 FAX:+86-021-6236-8266

ルビコンインターナショナル(上海)株式会社重慶事務所

Room09, Floor18, Block A, Shinkansen Building, No.55, Chongqing Village, Yuzhong District, Chongqing, CHINA

ルビコンコリア株式会社

Leaders Tower 301, #60-15 Kasan-Dong, Kumcheon-ku, Seoul, KOREA
TEL:+82-02-855-8127 FAX:+82-02-855-8128

ルビコンインターナショナル(タイランド)株式会社

11th Floor, Sitthivorakit Bld., 5 Soi Pipat, Silom Road, Bangkok 10500, THAILAND
TEL:+66-02-266-8359 FAX:+66-02-266-8360



本カタログの記載内容は、2022年10月現在のものです。品名・仕様は予告なく変更、あるいは製造を中止する場合がございます。本カタログの記載内容は、製品の紹介資料です。ご使用にあたりましては別途仕様書を必ずご請求の上、ご確認ください。

The contents presented in this catalog have been update as of Oct. 2022. Product name and specification are subject to change or cancellation of production without notice.

The contents presented in this catalog is an introductory document of the product. Please ask the detailed specification when using the products contained in this catalog.

当社のカタログに記載の製品は、一般電子機器に標準的な用途で使用されることを意図しています。従いまして、製品の故障や誤作動が人命又は財産に危害を及ぼす恐れがある等の理由により、より高度な安全性・信頼性が求められる機器(交通・輸送機器、医療機器、航空・宇宙機器、発電所制御用機器など)にご使用を検討される場合には、当製品の適合性について必ず事前に当社にご相談・ご確認ください。

The products listed in our catalog are intended for standard applications in general electronic equipment.

Accordingly, please be sure to consult us to if you have special use condition or an application that may require greater safety or reliability to protect human life and property. Applications such as transportation, medical, aerospace, power station control are some of the examples of such applications.



RUBYCON CORPORATION